

integra

Centrala alarmowa

INTEGRA 128-WRL

Wersja oprogramowania 1.21

PL

CE



INSTRUKCJA INSTALATORA

integra-wrl_i_pl 11/22

Satel®

SATEL sp. z o.o. • ul. Budowlanych 66 • 80-298 Gdańsk • POLSKA
tel. 58 320 94 00 • serwis 58 320 94 30 • dz. techn. 58 320 94 20
www.satel.pl

WAŻNE

System alarmowy powinien być instalowany przez wykwalifikowany personel.

Przed przystąpieniem do instalacji należy zapoznać się z niniejszą instrukcją w celu uniknięcia błędów, które mogą skutkować wadliwym działaniem lub nawet uszkodzeniem sprzętu.

Wszystkie połączenia elektryczne należy wykonywać przy wyłączonym zasilaniu.

Wprowadzanie w urządzeniu jakichkolwiek modyfikacji, które nie są autoryzowane przez producenta, lub dokonywanie samodzielnych napraw oznacza utratę uprawnień wynikających z gwarancji.

Firma SATEL stawia sobie za cel nieustanne podnoszenie jakości swoich produktów, co może skutkować zmianami w ich specyfikacji technicznej i oprogramowaniu. Aktualna informacja o wprowadzanych zmianach znajduje się na naszej stronie internetowej.

Proszę nas odwiedzić:

<https://support.satel.pl>

**SATEL sp. z o.o. niniejszym oświadcza, że typ urządzenia radiowego INTEGRA 128-WRL jest zgodny z dyrektywą 2014/53/UE. Pełny tekst deklaracji zgodności UE jest dostępny pod następującym adresem internetowym:
www.satel.pl/ce**

W instrukcji mogą wystąpić następujące symbole:



- uwaga;



- uwaga krytyczna.

Zmiany wprowadzone w wersji oprogramowania 1.21

Manipulatory	Obsługa manipulatorów INT-TSG2 i INT-TSH2 z wersją oprogramowania 2.01.
Moduły rozszerzające	Obsługa kontrolerów ACU-220 i ACU-280 z wersją oprogramowania 6.05 i 6.06.
Wejścia	Wejście o typie reakcji 82. ZAŁ./WYŁ. CZUWANIE może sterować grupą stref.
Wyjścia	Nowy typ wyjścia: 120. TERMOSTAT. Nowe parametry i opcje dla wyjścia typu 120. TERMOSTAT: <ul style="list-style-type: none">– CZUJKI TEMPERATURY,– TEMPERATURA T1,– TEMPERATURA T2,– HISTEREZA,– WYJŚCIE WYMUSZAJĄCE T1,– TIMERY STERUJĄCE T1/T2, EDYCJA W ART-200.
Funkcje użytkownika	Nowa funkcja: TEMPERATURY.

SPIS TREŚCI

1.	Wprowadzenie	3
2.	Właściwości	3
3.	Manipulatory	6
3.1	Właściwości manipulatorów z klawiaturą mechaniczną	6
4.	Moduły rozszerzające	7
4.1	Moduły podłączane do magistrali manipulatorów.....	7
4.2	Moduły podłączane do magistrali ekspanderów	7
4.3	Urządzenia bezprzewodowe obsługiwane przez centralę.....	9
4.3.1	ABAX.....	9
4.3.2	ABAX 2.....	10
5.	Montaż systemu.....	11
5.1	Plan instalacji.....	11
5.2	Oszacowanie poboru prądu w systemie	11
5.3	Okablowanie	11
5.4	Montaż płyty głównej centrali	12
5.4.1	Opis płyty głównej	12
5.5	Podłączenie urządzeń do magistrali manipulatorów	15
5.5.1	Adresowanie urządzeń podłączanych do magistrali manipulatorów.....	16
5.5.2	Numeracja wejść w manipulatorach	17
5.5.3	Podłączenie komputera do portu RS-232 manipulatora	17
5.6	Podłączenie urządzeń do magistrali ekspanderów	17
5.6.1	Podłączenie modułu INT-VG lub INT-AV lub ekspandera CA-64 SM.....	19
5.6.2	Adresowanie urządzeń podłączanych do magistrali ekspanderów.....	19
5.7	Podłączenie czujek	19
5.7.1	Rezystory parametryczne.....	20
5.8	Podłączenie sygnalizatorów.....	20
5.9	Podłączenie zasilania	21
5.9.1	Zasilanie główne.....	21
5.9.2	Zasilanie awaryjne.....	22
5.9.3	Procedura podłączania zasilania i uruchomienia centrali	22
5.10	Pierwsze uruchomienie centrali	22
5.11	Awaryjna procedura uruchomienia centrali.....	23
5.12	Uruchomienie komunikatora GSM	24
5.13	Montaż urządzeń bezprzewodowych.....	25
5.13.1	Dodawanie nowych urządzeń bezprzewodowych	26
5.13.2	Usuwanie urządzeń bezprzewodowych	28
5.14	Podłączenie komputera do centrali.....	28
5.15	Podłączenie modemu zewnętrznego.....	29
5.15.1	Konfiguracja ustawień modemu podłączanego do centrali	30
5.16	Podłączenie drukarki	31
6.	Numeracja wejść i wyjść w systemie	32
7.	Wymiana baterii na płycie głównej centrali	33
8.	Dane techniczne	33
8.1	Centrala	33
8.2	Manipulator INT-KLCD.....	34
8.3	Manipulator INT-KLCDR	34
8.4	Manipulator INT-KLCDL.....	34
8.5	Manipulator INT-KLCDS	35
8.6	Manipulator INT-KLCDK	35
8.7	Manipulator INT-KLFR	35
9.	Historia zmian w treści instrukcji	35

1. Wprowadzenie

Instrukcja dotyczy centrali alarmowej INTEGRA 128-WRL. W instrukcji opisane zostały również manipulatory współpracujące z centralą oraz inne urządzenia mogące wchodzić w skład systemu alarmowego.

Centrala alarmowa INTEGRA 128-WRL spełnia wymagania norm:

- EN 50131-1 Grade 2,
- EN 50131-3 Grade 2,
- EN 50131-6 Grade 2,
- EN 50130-4,
- EN 50130-5 Klasa II.

2. Właściwości

Struktura systemu

- 32 strefy.
- 8 partycji (podsystemów).

Wejścia

- 8 programowalnych wejść przewodowych na płycie głównej centrali:
 - obsługa czujek typu NO i NC oraz czujek roletowych i wstrząsowych,
 - obsługa konfiguracji EOL i 2EOL,
 - programowalna wartość rezystorów parametrycznych,
 - kilkadziesiąt typów reakcji.
- Maksymalna liczba wejść programowalnych: 128.

Wyjścia

- 8 programowalnych wyjść przewodowych na płycie głównej centrali:
 - 2 wyjścia wysokoprądowe,
 - 6 wyjść niskoprądowych typu OC,
 - ponad 100 realizowanych funkcji,
 - realizacja niestandardowych funkcji sterowania dzięki możliwości programowania złożonych operacji logicznych na wyjściach.
- Maksymalna liczba wyjść programowalnych: 128.
- 3 wyjścia wysokoprądowe na płycie głównej centrali realizujące funkcję wyjść zasilających.

Magistrale komunikacyjne

- Magistrala manipulatorów umożliwiająca podłączenie do 8 urządzeń.
- Magistrala ekspanderów umożliwiająca podłączenie do 32 urządzeń.

Urządzenia bezprzewodowe

- Wbudowany interfejs bezprzewodowy systemu ABAX umożliwiający obsługę:
 - do 48 urządzeń bezprzewodowych ABAX 2 / ABAX,
 - do 248 pilotów APT-200 / APT-100.
- Dwukierunkowa szyfrowana komunikacja radiowa w paśmie częstotliwości 868 MHz.

Komunikacja

- Komunikator GSM/GPRS umożliwiający:
 - monitorowanie zdarzeń,
 - powiadamianie o zdarzeniach,
 - sprawdzanie stanu systemu alarmowego przy pomocy telefonu (DTMF lub SMS),
 - zdalne sterowanie wyjściami systemu alarmowego przy pomocy telefonu (DTMF),
 - zdalne sterowanie systemem alarmowym przy pomocy wiadomości SMS.
- Wbudowany modem GSM umożliwiający zdalną obsługę i programowanie systemu alarmowego (transmisja 300 bps lub CSD).

Monitorowanie

- Monitorowanie zdarzeń do dwóch stacji monitorujących:
 - kilkanaście formatów komunikacji (m.in. Contact ID oraz SIA),
 - 4 numery telefoniczne (2 podstawowe + 2 rezerwowe),
 - 9 identyfikatorów.
- Kilka sposobów przesyłania kodów zdarzeń do stacji monitorującej:
 - transmisje GPRS (szyfrowane) – TCP lub UDP,
 - wiadomości SMS,
 - kanał głosowy GSM.
- Możliwość monitorowania zdarzeń przez sieć Ethernet (TCP lub UDP) po podłączeniu modułu ETHM-1 / ETHM-1 Plus.

Powiadamianie

- Powiadamianie o zdarzeniach na 16 numerów telefonów w formie:
 - 16 komunikatów głosowych odtwarzanych przez dodatkowy moduł (INT-VG, CA-64 SM lub SM-2),
 - 64 definiowanych przez instalatora komunikatów tekstowych (PAGER lub SMS).

Pamięć zdarzeń

- 21503 zdarzenia.
- Odrębna pamięć przechowująca zdarzenia wymagane przez normę EN 50131 dla Grade 2.
- Zapisywanie w pamięci zdarzeń treści odebranych wiadomości SMS.
- Możliwość wydruku pamięci zdarzeń.

Użytkownicy

- 8 administratorów.
- 240 użytkowników.
- Możliwość przydzielenia użytkownikowi:
 - hasła,
 - karty zbliżeniowej (transpondera pasywnego 125 kHz, który może mieć formę karty, breloka itd.),
 - pastylki DALLAS,
 - pilota.
- Kilkanaście typów użytkownika.
- Uprawnienia określające zakres dostępu do systemu.

Dodatkowe funkcje

- Funkcje kontroli dostępu realizowane przy pomocy dodatkowych modułów.
- 64 timery systemowe umożliwiające automatyczne:
 - załączanie/wyłączanie czuwania w strefach,
 - sterowanie wyjściami (włączanie/wyłączanie światła, zraszanie ogrodu itp.).
- Timery strefowe (1 w każdej strefie) umożliwiające automatyczne załączanie/wyłączanie czuwania.

Programowanie

- Programowanie lokalne:
 - manipulator,
 - komputer z zainstalowanym programem DLOADX podłączony do portu RS-232 centrali.
- Programowanie zdalne przy pomocy komputera z zainstalowanym programem DLOADX przez:
 - sieć telefoniczną (modem),
 - Ethernet (opcjonalnie, po podłączeniu modułu ETHM-1 / ETHM-1 Plus),
 - sieć komórkową danych (transmisja GPRS).
- Programowanie zdalne przy pomocy przeglądarki internetowej (opcjonalnie, po podłączeniu modułu ETHM-1 / ETHM-1 Plus).
- Programowanie zdalne przy pomocy aplikacji mobilnej (opcjonalnie, po podłączeniu modułu ETHM-1 / ETHM-1 Plus lub zainstalowaniu w systemie modułu INT-GSM / INT-GSM LTE).

Płyta główna

- Port RS-232 (gniazdo typu RJ) umożliwiający:
 - podłączenie komputera na potrzeby programowania (program DLOADX), administrowania systemem (program GUARDX) lub aktualizacji oprogramowania centrali,
 - połączenie z portem RS-232 modułu ETHM-1 Plus / ETHM-1 / INT-GSM / INT-GSM LTE (wymagane na potrzeby zdalnego programowania za pośrednictwem tych modułów),
 - współpracę z zewnętrznym modemem analogowym, GSM lub ISDN,
 - podłączenie drukarki szeregowej (bieżący wydruk zdarzeń).
- Możliwość aktualizacji oprogramowania centrali bez potrzeby jej demontażu.
- Gniazdo umożliwiające podłączenie modułu głosowego INT-VG, ekspandera syntezerów mowy CA-64 SM lub syntezer SM-2.
- Podtrzymywany bateryjnie zegar czasu rzeczywistego z kalendarzem.
- Diody LED informujące o stanie wyjść, układu ładowania akumulatora i komunikatora telefonicznego.
- Zabezpieczenie elektryczne wszystkich wejść i wyjść przewodowych oraz magistral komunikacyjnych.
- Zasilacz impulsowy z zabezpieczeniem przeciwzwarciovym, wyposażony w układ kontroli stanu akumulatora i odłączania rozładowanego akumulatora.

3. Manipulatory

Centrala INTEGRA 128-WRL obsługuje następujące manipulatory:

INT-TSG – manipulator z ekranem dotykowym,

INT-TSG2 – manipulator z ekranem dotykowym,

INT-TSH – manipulator z ekranem dotykowym,

INT-TSH2 – manipulator z ekranem dotykowym,

INT-TSI – manipulator z ekranem dotykowym,

INT-KSG – manipulator LCD z klawiaturą dotykową,

INT-KLCD – manipulator LCD z klawiaturą mechaniczną,

INT-KLCDR – manipulator LCD z klawiaturą mechaniczną i wbudowanym czytnikiem kart zbliżeniowych,

INT-KLCDK – manipulator LCD z klawiaturą mechaniczną,

INT-KLCDL – manipulator LCD z klawiaturą mechaniczną,

INT-KLCDS – manipulator LCD z klawiaturą mechaniczną,

INT-KLFR – manipulator LCD z klawiaturą mechaniczną i wbudowanym czytnikiem kart zbliżeniowych.

INT-KWRL – bezprzewodowy manipulator LCD z klawiaturą mechaniczną i wbudowanym czytnikiem kart zbliżeniowych (wymagane jest podłączenie kontrolera ACU-120 / ACU-270).

INT-KWRL2 – bezprzewodowy manipulator LCD z klawiaturą mechaniczną i wbudowanym czytnikiem kart zbliżeniowych (wymagane jest podłączenie kontrolera ACU-220 / ACU-280 / ACU-120 / ACU-270).



Zalecana wersja oprogramowania manipulatorów (zapewnia funkcjonalność zgodną z wymaganiami normy EN 50131 dla Grade 2):

- INT-KLCD / INT-KLCDR – 1.08 (lub nowsza),
- INT-KLCDK / INT-KLCDL / INT-KLCDS – 6.08 (lub nowsza),
- INT-KSG – 1.02 (lub nowsza).

Manipulatory mogą być dostępne z różnymi wariantami kolorystycznymi obudowy, wyświetlacza, czy podświetlenia klawiszy. O wariantach kolorystycznych informuje dodatkowe oznaczenie umieszczane w nazwie manipulatora (np. INT-KLCD-GR – zielony wyświetlacz i podświetlenie klawiszy; INT-KLCD-BL – niebieski wyświetlacz i podświetlenie klawiszy).



Informacje na temat manipulatorów INT-KSG, INT-KWRL, INT-KWRL2, INT-TSG, INT-TSG2, INT-TSH, INT-TSH2 i INT-TSI można znaleźć w instrukcjach dodawanych do tych manipulatorów.

3.1 Właściwości manipulatorów z klawiaturą mechaniczną

- Wyświetlacz 2 x 16 znaków z podświetleniem.
- Diody LED informujące o stanie stref oraz systemu.
- Podświetlane klawisze.
- Wbudowany przetwornik piezoelektryczny do sygnalizacji dźwiękowej.
- 2 programowalne wejścia przewodowe:
 - obsługa czujek typu NO i NC,
 - obsługa konfiguracji EOL i 2EOL.
- Styk sabotażowy reagujący na otwarcie obudowy i oderwanie od ściany.

- Port RS-232 (gniazdo PIN-5) umożliwiający administrowanie systemem alarmowym przy pomocy komputera z zainstalowanym programem GUARDX.

4. Moduły rozszerzające

Moduły rozszerzające pozwalają nie tylko zwiększyć liczbę dostępnych wejść i wyjść (przewodowych i bezprzewodowych), ale także wzbogacić system o dodatkowe możliwości funkcjonalne.



Nie wszystkie wymienione niżej moduły spełniają wymagania normy EN 50131 dla Grade 2.

4.1 Moduły podłączane do magistrali manipulatorów

CA-64 PTSA. Tablica synoptyczna. Umożliwia wizualizację stanu stref i wejść systemu alarmowego. Centrale współpracują z tablicami synoptycznymi z wersją elektroniki 1.4 (lub nowszą) i oprogramowania 4.0 (lub nowszym).

ETHM-1 Plus / ETHM-1. Ethernetowy moduł komunikacyjny. Umożliwia monitorowanie zdarzeń oraz obsługę i programowanie centrali alarmowej za pośrednictwem sieci Ethernet. Zalecana wersja oprogramowania modułu: 1.06 (lub nowsza).

INT-GSM. Moduł komunikacyjny GPRS. Umożliwia monitorowanie zdarzeń oraz obsługę i programowanie centrali alarmowej przez sieć komórkową danych (GPRS).

INT-GSM LTE. Moduł komunikacyjny LTE. Umożliwia monitorowanie zdarzeń oraz obsługę i programowanie centrali alarmowej przez sieć komórkową danych (LTE/HSPA+/EDGE/GPRS).



Moduł INT-GSM / INT-GSM LTE można podłączyć do magistrali manipulatorów centrali alarmowej albo do magistrali RS-485 modułu ETHM-1 Plus. Jeżeli do centrali alarmowej podłączony jest moduł ETHM-1 Plus, zaleca się podłączenie modułu INT-GSM / INT-GSM LTE do magistrali RS-485 modułu ETHM-1 Plus.

INT-RS / INT-RS Plus. Interfejs do integracji systemów. Umożliwia podłączenie komputera z programem GUARDX, monitorowanie zdarzeń za pośrednictwem specjalizowanego urządzenia zewnętrznego lub obsługę centrali alarmowej przy pomocy innego oprogramowania, niż oferowane przez firmę SATEL.

4.2 Moduły podłączane do magistrali ekspanderów

INT-RX / INT-RX-S. Ekspander obsługi pilotów 433 MHz. Umożliwia sterowanie systemem alarmowym przy pomocy pilotów 433 MHz.

INT-CR. Moduł sterowania strefami. Umożliwia załączanie i wyłączanie czuwania oraz kasowanie alarmów w wielu strefach przy pomocy kart zbliżeniowych, breloków i innych transponderów pasywnych.

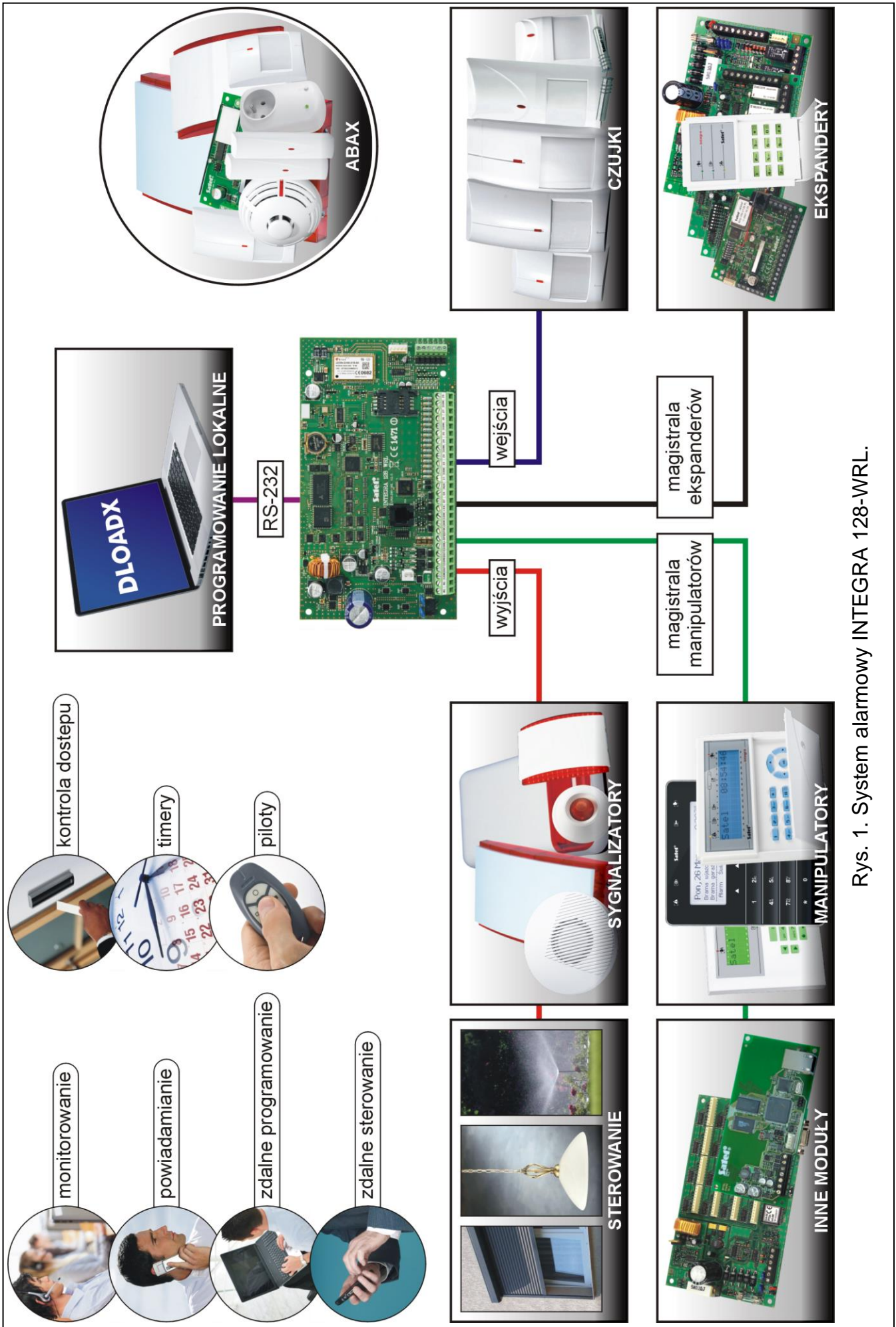
INT-S / INT-SF / INT-SK. Klawiatura strefowa. Pozwala sterować czuwaniem jednej strefy. Może realizować funkcje kontroli dostępu.

INT-SCR. Klawiatura wielofunkcyjna. Może pracować jako:

INT-S. Klawiatura strefowa.

INT-SCR. Klawiatura strefowa z czytnikiem. Funkcjonalność podobna, jak klawiatury strefowej.

INT-ENT. Klawiatura wejściowa. Umożliwia odblokowanie opóźnienia dla wejść o typie reakcji 3.OPÓŹNIONA WEWNĘTRZNA. Po upływie zaprogramowanego w klawiaturze czasu, jeżeli czuwanie nie zostanie wyłączone, wejścia opóźnione wewnętrzne ponownie działać będą jak natychmiastowe.



Rys. 1. System alarmowy INTEGRA 128-WRL.

- INT-SZ / INT-SZK. Zamek szyfrowy.** Pozwala realizować funkcje kontroli dostępu.
- INT-R. Uniwersalny ekspander czytników kart / pastylek.** Obsługuje czytniki kart zbliżeniowych produkowane przez firmę SATEL, czytniki z interfejsem WIEGAND 26 lub czytniki pastylek DALLAS. Pozwala realizować funkcje kontroli dostępu.
- INT-E / CA-64 E / CA-64 EPS. Ekspander wejść.** Umożliwia rozbudowę systemu o 8 programowalnych wejść przewodowych.
- INT-ADR / CA-64 ADR. Ekspander wejść adresowalnych.** Umożliwia rozbudowę systemu o 48 wejść. Centrale współpracują z ekspanderami z oprogramowaniem w wersji 1.5 (lub nowszym).
- INT-O / INT-ORS / CA-64 O / CA-64 OPS. Ekspander wyjść.** Umożliwia rozbudowę systemu o 8 programowalnych wyjść przewodowych.
- INT-PP / INT-IORS / CA-64 PP. Ekspander wejść i wyjść.** Umożliwia rozbudowę systemu o 8 programowalnych wejść i wyjść przewodowych.
- ACU-220 / ACU-280. Kontroler systemu bezprzewodowego ABAX 2.** Umożliwia obsługę systemu alarmowego przy pomocy pilotów ABAX 2 i zastosowanie w systemie alarmowym dwukierunkowych urządzeń bezprzewodowych ABAX 2.
- ACU-120 / ACU-270 / ACU-100 / ACU-250. Kontroler systemu bezprzewodowego ABAX.** Umożliwia obsługę systemu alarmowego przy pomocy pilotów ABAX 2 / ABAX i zastosowanie w systemie alarmowym dwukierunkowych urządzeń bezprzewodowych ABAX 2 / ABAX.
- INT-VG. Moduł głosowy.** Umożliwia zdalną obsługę centrali alarmowej z klawiatury telefonu (interaktywne menu głosowe). Może zapamiętać 16 komunikatów głosowych dla celów powiadamiania telefonicznego.
- INT-VMG. Generator komunikatów głosowych.** Umożliwia głośne odtwarzanie nagranych uprzednio komunikatów w przypadku wystąpienia określonych zdarzeń.
- INT-AV. Moduł dźwiękowej weryfikacji alarmu.** Umożliwia zdalną dźwiękową weryfikację alarmu w celu wyeliminowania fałszywych alarmów.
- INT-KNX / INT-KNX-2. Moduł integracji z systemem KNX.** Umożliwia współpracę centrali alarmowej z systemem KNX.

4.3 Urządzenia bezprzewodowe obsługiwane przez centralę

4.3.1 ABAX

Czujki

- AFD-100 – bezprzewodowa czujka zalania wodą.
- AGD-100 – bezprzewodowa czujka zbitcia szyby.
- AMD-100 – bezprzewodowa czujka magnetyczna.
- AMD-101 – dwukanałowa bezprzewodowa czujka magnetyczna.
- AMD-102 – bezprzewodowa czujka magnetyczna z wejściem roletowym.
- AMD-103 – bezprzewodowa czujka magnetyczna.
- AOCD-250 – zewnętrzna bezprzewodowa dualna czujka kurtynowa.
- AOD-200 – zewnętrzna bezprzewodowa dualna czujka ruchu.
- APD-100 – bezprzewodowa pasywna czujka podczerwieni.
- APMD-150 – bezprzewodowa dualna czujka ruchu.
- ARD-100 – bezprzewodowa czujka przemieszczenia.
- ASD-110 – bezprzewodowa czujka dymu i ciepła.

- ASD-150 – bezprzewodowa czujka dymu.
- ATD-100 – bezprzewodowa czujka temperatury.
- AVD-100 – bezprzewodowa czujka wibracyjna i magnetyczna.

Sygnalizatory

- ASP-105 – sygnalizator zewnętrzny sterowany bezprzewodowo.
- ASP-205 – bezprzewodowy sygnalizator wewnętrzny.

Inne

- ACX-200 – ekspander wejść i wyjść przewodowych.
- ACX-201 – ekspander wejść i wyjść przewodowych z zasilaczem.
- ARF-100 – tester poziomu sygnału radiowego.
- ASW-100 E / ASW-100 F – sterownik bezprzewodowy 230 V.

4.3.2 ABAX 2

Czujki

- AGD-200** - bezprzewodowa czujka zbitcia szyby.
- AOCD-260** - zewnętrzna bezprzewodowa dualna czujka kurtynowa.
- AOD-210** - zewnętrzna bezprzewodowa dualna czujka ruchu.
- APD-200** - bezprzewodowa pasywna czujka podczerwieni.
- APD-200 Pet** - bezprzewodowa pasywna czujka podczerwieni odporna na zwierzęta do 20 kilogramów.
- APMD-250** - bezprzewodowa dualna czujka ruchu.
- ASD-200** - bezprzewodowa czujka dymu i ciepła.
- ASD-250** - bezprzewodowa czujka dymu.
- AXD-200** - bezprzewodowa czujka uniwersalna, która może pracować jako:
 - AFD-200** - czujka zalania wodą,
 - AMD-200** - czujka magnetyczna,
 - AMD-201** - dwukanałowa czujka magnetyczna,
 - AMD-202** - czujka magnetyczna z wejściem roletowym,
 - ARD-200** - czujka przemieszczenia,
 - ATD-200** - czujka temperatury,
 - AVD-200** - czujka wstrząsowa i magnetyczna.

Sygnalizatory

- ASP-215** - bezprzewodowy sygnalizator wewnętrzny.

Ekspandery wejść i wyjść przewodowych

- ACX-210** - miniaturowy ekspander wejść i wyjść przewodowych.
- ACX-220** - ekspander wejść i wyjść przewodowych.

Sterowniki

- ASW-200** - inteligentna wtyczka.
- ASW-210** - bezprzewodowy dwukanałowy sterownik 230 V AC dopuszkowy.

Inne urządzenia

- APB-200** - bezprzewodowy przycisk napadowy.

5. Montaż systemu



Wszystkie połączenia elektryczne należy wykonywać przy wyłączonym zasilaniu.

Do wykonania montażu przydatne będą:

- wkrętak płaski 2,5 mm,
- wkrętak krzyżakowy,
- szczypce precyzyjne,
- szczypce płaskie,
- wiertarka z kompletem wiertel.

5.1 Plan instalacji

Montaż musi być poprzedzony przygotowaniem planu systemu alarmowego. Wskazane jest sporządzenie szkicu obiektu i umieszczenie na nim wszystkich urządzeń, które mają wchodzić w skład systemu alarmowego: centrali, manipulatorów, klawiatur, czujek, sygnalizatorów, modułów rozszerzających itd. Planując miejsce montażu centrali i urządzeń bezprzewodowych ABAX 2 / ABAX trzeba uwzględnić zasięg komunikacji radiowej. Należy pamiętać, że grube mury, metalowe ścianki itp. zmniejszają zasięg sygnału radiowego. Centrala i inne elementy systemu alarmowego powinny być montowane w ramach obszaru chronionego.



Podczas zapisywania danych w pamięci FLASH i w trakcie działania programu STARTER (aktualizacja oprogramowania centrali), wyjścia w ekspanderach są wyłączone. Nie zmienia się stan wyjść na płycie głównej centrali. Należy o tym pamiętać podczas projektowania systemu. Zaleca się, aby urządzenia, których praca nie powinna być zakłócana w związku z zapisywaniem danych w pamięci FLASH lub po uruchomieniu programu STARTER, podłączać do wyjść na płycie głównej.

5.2 Oszacowanie poboru prądu w systemie

Na etapie planowania systemu alarmowego należy zsumować prądy pobierane przez wszystkie urządzenia wchodzące w jego skład (płytę główną centrali, manipulatory, moduły dodatkowe, czujki, sygnalizatory itd.). W rachunku należy uwzględnić prąd ładowania akumulatora. W przypadku, gdy suma prądów przekracza prąd wyjściowy zasilacza centrali, w systemie należy zastosować ekspandery z zasilaczem lub dodatkowy zasilacz.

Suma prądów pobieranych przez urządzenia podłączone do zasilacza (ekspandera z zasilaczem) nie może przekroczyć prądu wyjściowego zasilacza.

Planując podłączenie urządzeń do poszczególnych wyjść zasilających (centrali, ekspanderów z zasilaczem itd.) należy pamiętać, że suma prądów pobieranych przez te urządzenia nie może przekroczyć maksymalnej obciążalności prądowej tych wyjść.

5.3 Okablowanie

Do wykonania połączeń przewodowych między urządzeniami wchodzącymi w skład systemu zaleca się stosowanie kabla prostego nieekranowanego.



W przypadku użycia kabla typu „skrętka” do podłączania urządzeń do magistrali komunikacyjnej, należy pamiętać, że jedną parą skręconych przewodów nie mogą być przesyłane sygnały DTM i CKM / DT i CK (dane i zegar).

Zaleca się użycie oddzielnych kabli dla magistrali manipulatorów i magistrali ekspanderów.

Przekrój przewodów zasilających należy tak dobrać, aby spadek napięcia między zasilaczem a zasilanym urządzeniem nie przekroczył 1 V w stosunku do napięcia wyjściowego.

Dla zagwarantowania poprawnego działania elementów systemu istotne jest zapewnienie jak najmniejszej rezystancji i pojemności przewodów sygnałowych. Przy większych odległościach między urządzeniami, aby zmniejszyć rezystancję przewodów, konieczne może być zastosowanie dla każdego sygnału kilku równolegle połączonych żył. Konsekwencją tego może być jednak wzrost pojemności przewodów. Zbyt duża rezystancja albo pojemność przewodów łączących centralę z manipulatorami lub modułami rozszerzającymi może uniemożliwić ich właściwą pracę (np. centrala nie będzie w stanie zidentyfikować urządzenia, zgłaszane będą braki obecności itd.). Dobierając długość przewodów należy stosować się do zaleceń przedstawionych w rozdziałach dotyczących podłączania poszczególnych typów urządzeń.

Prowadząc kable należy pamiętać o zachowaniu odpowiedniej odległości między przewodami niskiego napięcia a przewodami zasilania 230 V AC. Należy unikać prowadzenia przewodów sygnałowych równoległe do przewodów zasilających 230 V AC, w ich bezpośrednim sąsiedztwie.

5.4 Montaż płyty głównej centrali



Płyta główna centrali zawiera elementy elektroniczne wrażliwe na wyładowania elektrostatyczne.

Przed podłączeniem do płyty głównej zasilania (akumulatora, napięcia zmiennego z transformatora) należy zakończyć wszystkie prace instalacyjne dotyczące urządzeń przewodowych (podłączenie manipulatorów, modułów rozszerzających, czujek itd.).

Centrala powinna być instalowana w pomieszczeniach zamkniętych, o normalnej wilgotności powietrza. Należy zapewnić centrali ochronę przed dostępem osób niepowołanych.

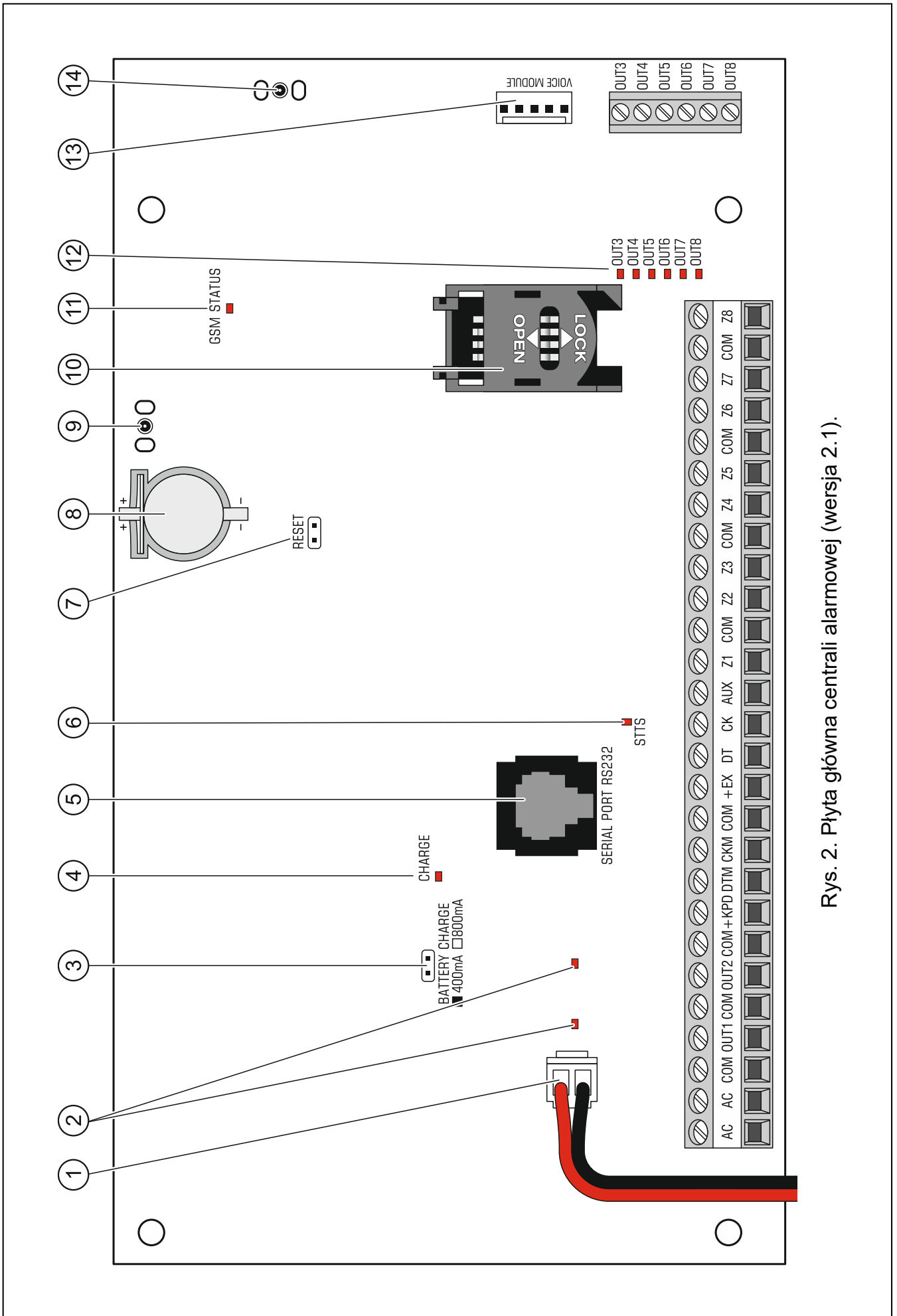
Zaleca się, aby centrala była montowana wysoko. Pozwoli to uzyskać lepszy zasięg komunikacji radiowej oraz uniknąć niebezpieczeństwa przypadkowego zasłonięcia centrali przez poruszające się po obiekcie osoby. W bezpośrednim sąsiedztwie anten nie powinny biec żadne kable, gdyż może to zakłócić komunikację radiową.

W miejscu montażu centrali powinien być dostępny obwód zasilania 230 V AC z uziemieniem ochronnym.

5.4.1 Opis płyty głównej

Opis zacisków:

- AC** - wejścia zasilania (18 V AC)
- COM** - masa
- OUT1...OUT2** - programowalne wyjścia wysokoprądowe (jeżeli nie są wykorzystywane, powinny być obciążone rezystorami 2,2 kΩ)
- +KPD** - wyjście dedykowane do zasilania urządzeń podłączanych do magistrali manipulatorów (13,6...13,8 V DC)
- DTM** - dane magistrali manipulatorów
- CKM** - zegar magistrali manipulatorów



Rys. 2. Płyta główna centrali alarmowej (wersja 2.1).

- +EX** - wyjście dedykowane do zasilania urządzeń podłączanych do magistrali ekspanderów (13,6...13,8 V DC)
- DT** - dane magistrali ekspanderów
- CK** - zegar magistrali ekspanderów
- AUX** - wyjście zasilające (13,6...13,8 V DC)
- Z1...Z8** - wejścia
- OUT3...OUT8** - programowalne wyjścia niskoprądowe typu OC

Objaśnienia do rysunku 2:

- ① przewody do podłączenia akumulatora (czerwony +, czarny -).
- ② diody LED informujące o stanie wyjść wysokoprądowych.
- ③ kołki do ustawienia prądu ładowania akumulatora:
 - kołki zwarte (zworka założona) – 400 mA
 - kołki rozwarne (brak zworki) – 800 mA
- ④ dioda CHARGE sygnalizująca ładowanie akumulatora.
- ⑤ port RS-232 (gniazdo typu RJ).
- ⑥ dioda STTS sygnalizująca pracę układu nadzorującego system bezprzewodowy ABAX.
- ⑦ kołki RESET umożliwiające uruchomienie centrali w sytuacjach awaryjnych (patrz: AWARYJNA PROCEDURA URUCHOMIENIA CENTRALI s. 23).
- ⑧ bateria litowa podtrzymująca pracę zegara i pamięć RAM. Jej wyjęcie powoduje utratę ustawień zegara oraz wszystkich danych zapisanych w pamięci RAM.



Baterię należy włożyć do gniazda bezpośrednio przed uruchomieniem centrali (nie wcześniej).

Po 5 latach eksploatacji centrali należy sprawdzić stan baterii.

- ⑨ gniazdo do podłączenia anteny służącej do komunikacji z urządzeniami bezprzewodowymi ABAX 2 / ABAX.
- ⑩ gniazdo karty SIM. Nie zaleca się wkładania karty SIM do gniazda przed zaprogramowaniem w centrali kodu PIN karty.
- ⑪ dioda GSM STATUS informująca o stanie komunikatora i sieci komórkowej:
 - nie świeci – komunikator wyłączony,
 - świeci – połączenie głosowe wychodzące,
 - świeci przygasając co 0,5 sekundy – połączenie głosowe przychodzące,
 - powoli miga – komunikacja CSD,
 - szybko miga – komunikacja GPRS,
 - 1, 2, 3 lub 4 błyski co 2 sekundy – komunikator w stanie gotowości (liczba błysków oznacza poziom sygnału komórkowego).
- ⑫ diody LED informujące o stanie wyjść niskoprądowych.
- ⑬ gniazdo do podłączenia modułu głosowego INT-VG, modułu dźwiękowej weryfikacji alarmu INT-AV, ekspandera syntezerów mowy CA-64 SM lub syntezer SM-2.
- ⑭ gniazdo do podłączenia anteny służącej do komunikacji GSM/GPRS.

5.5 Podłączenie urządzeń do magistrali manipulatorów



Przewody magistrali muszą być prowadzone w jednym kablu.

Odległość manipulatora (lub innego urządzenia podłączanego do magistrali manipulatorów) od centrali może wynosić do **300 m**.

Urządzenia instalowane daleko od centrali mogą być zasilane lokalnie, z niezależnego źródła zasilania.

Napięcie zasilania mierzone na zaciskach manipulatora LCD przy włączonym podświetleniu wyświetlacza i klawiszy nie powinno być mniejsze niż 11 V.

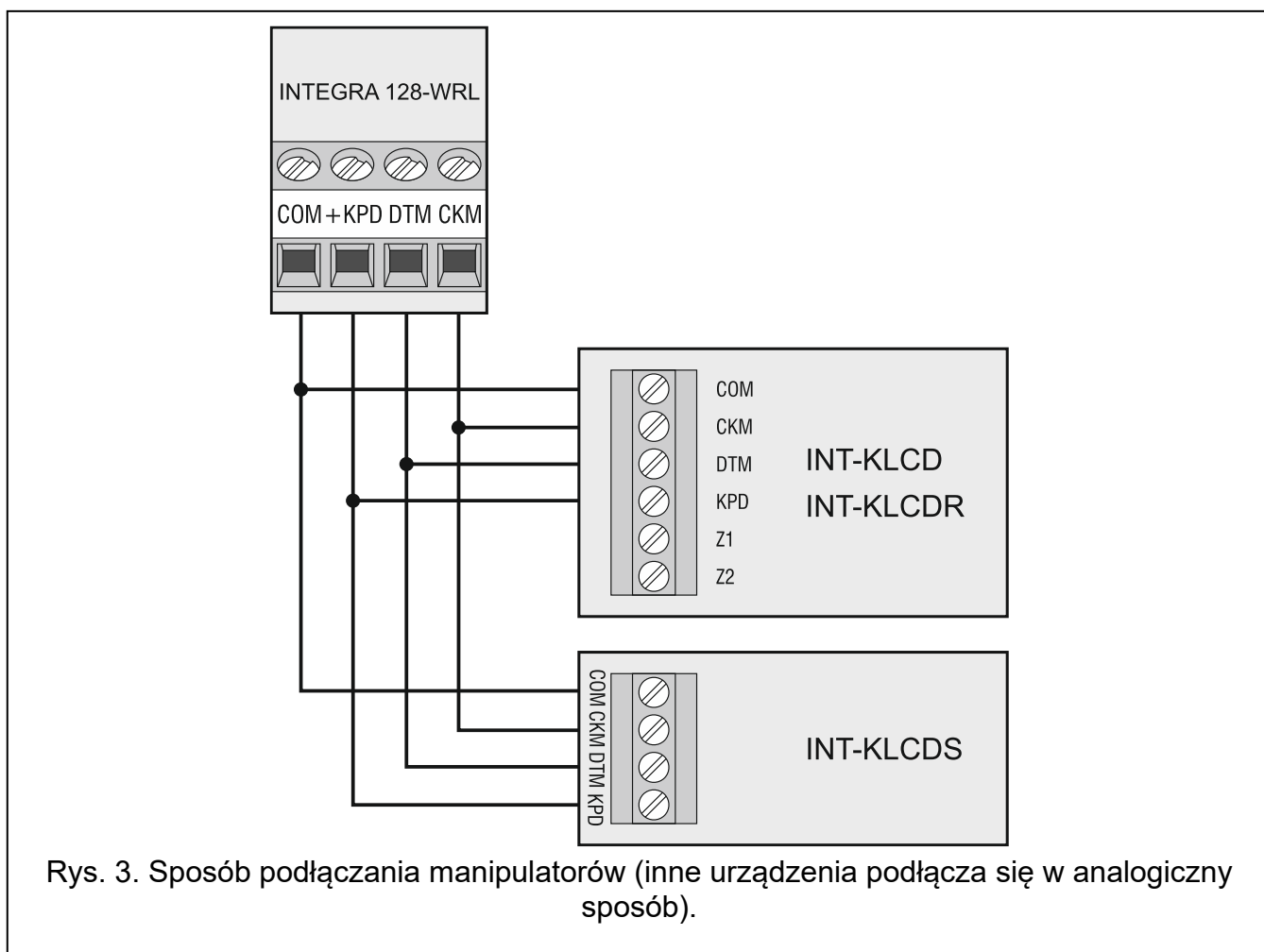


Tabela 1 przedstawia liczbę wymaganych przewodów dla prawidłowego podłączenia urządzenia do magistrali manipulatorów w przypadku użycia przewodów o średnicy 0,5 mm.

	+KPD	COM	CKM	DTM
Odległość	Liczba przewodów			
do 100 m	1	1	1	1
100-200 m	2	2	1	1
200-300 m	4	4	2	2

Tabela 1.

5.5.1 Adresowanie urządzeń podłączanych do magistrali manipulatorów

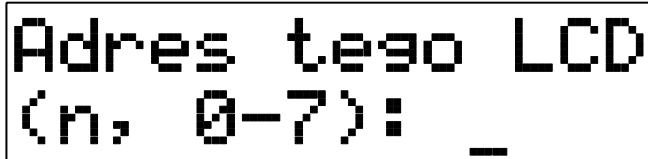
Każde urządzenie podłączane do magistrali manipulatorów musi mieć indywidualny adres z zakresu od 0 do 7. Adresy nie mogą się powtarzać (centrala nie obsługuje urządzeń o identycznych adresach). Zaleca się nadawanie kolejnych adresów począwszy od 0.

W manipulatorach adres jest ustawiany programowo. Fabrycznie ustawiony jest adres 0. Po uruchomieniu centrali alarmowej z ustawieniami fabrycznymi obsługiwane są wszystkie manipulatory podłączone do magistrali, niezależnie od ustawionych w nich adresów. Pozwala to ustawić poprawne, indywidualne adresy w manipulatorach i przeprowadzić identyfikację urządzeń podłączonych do magistrali.

W innych urządzeniach podłączanych do magistrali manipulatorów adres ustawia się przy pomocy przełączników typu DIP-switch lub kołków.

Programowanie adresu manipulatora przy pomocy funkcji serwisowej

1. Wprowadzić **hasło serwisowe** (fabrycznie 12345) i nacisnąć klawisz *****.
2. Przy pomocy klawisza **▲** lub **▼** znaleźć na liście funkcji pozycję TRYB SERWISOWY i nacisnąć klawisz **#** lub **▶**.
3. Uruchomić funkcję ADRESY MANIPULATORÓW (**▶** STRUKTURA **▶** SPRZĘT **▶** IDENTYFIKACJA **▶** ADRESY MANIPUL.).
4. Na wyświetlaczach wszystkich podłączonych do centrali manipulatorów pojawi się komunikat przedstawiony na rysunku 4.



n=0...7, aktualnie ustawiony
adres manipulatora

Rys. 4. Programowanie adresu manipulatora przy pomocy funkcji serwisowej.

5. Wpisać prawidłowy adres z zakresu 0–7 w wybranym manipulatorze / manipulatorach. Zmiana adresu zostanie potwierdzona czterema krótkimi i jednym długim dźwiękiem.
6. Funkcję zmiany adresu można zakończyć naciskając klawisz *****. Funkcja zostanie zakończona automatycznie po upływie 2 minut od jej uruchomienia. Zakończenie funkcji jest równoznaczne z restartem manipulatora (w manipulatorze, z którego uruchomiono funkcję, nastąpi powrót do głównego menu trybu serwisowego).

Programowanie adresu manipulatora bez wchodzenia w tryb serwisowy

Ten sposób programowania adresu jest szczególnie przydatny w sytuacji, kiedy – ze względu na powtarzające się adresy – zablokowana została obsługa manipulatorów i niemożliwe jest uruchomienie trybu serwisowego.

1. Odłączyć zasilanie manipulatora (KPD) oraz przewody sygnałowe CKM i DTM.
2. Zewrzeć zaciski CKM i DTM manipulatora.
3. Włączyć zasilanie manipulatora.
4. Na wyświetlaczu pojawi się komunikat informujący o aktualnym adresie.
5. Wpisać nowy adres. Manipulator potwierdzi wykonanie funkcji czterema krótkimi i jednym długim dźwiękiem. W razie potrzeby naciśnięcie klawisza ***** umożliwi zmianę wprowadzonego adresu (nastąpi restart manipulatora i na wyświetlaczu pojawi się odpowiedni komunikat).
6. Odłączyć zasilanie manipulatora.
7. Rozewrzeć zaciski CKM i DTM manipulatora.

8. Podłączyć manipulator do centrali w prawidłowy sposób.

5.5.2 Numeracja wejść w manipulatorach

Ustawiony w manipulatorze adres określa, jakie numery w systemie otrzymają wejścia manipulatora (patrz: tabela 2). Dla każdego manipulatora można określić, czy jego wejścia będą wykorzystywane w systemie, czy nie. W przypadku, gdy numery wejść manipulatora i ekspandera pokrywają się, wejścia w manipulatorze mają priorytet (odpowiednie wejścia w ekspanderze w takim przypadku nie będą obsługiwane).

Adres manipulatora	Numer wejścia w systemie	
	Z1	Z2
0	113	114
1	115	116
2	117	118
3	119	120
4	121	122
5	123	124
6	125	126
7	127	128

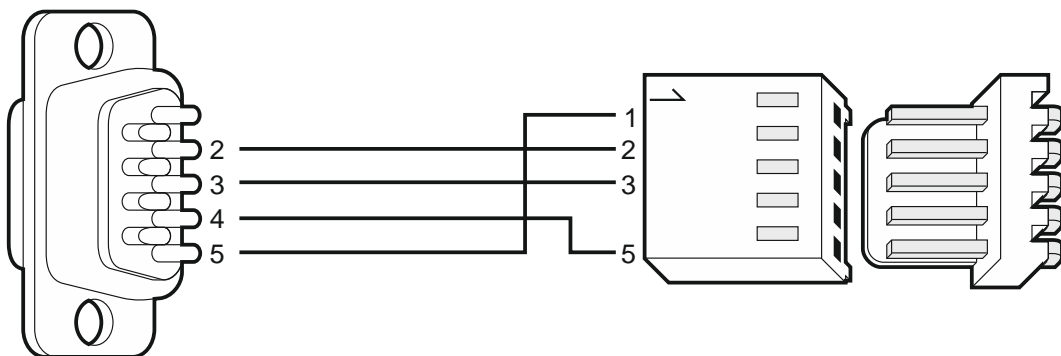
Tabela 2.

5.5.3 Podłączenie komputera do portu RS-232 manipulatora

Port RS-232 niektórych manipulatorów umożliwia podłączenie komputera z zainstalowanym programem GUARDX (patrz: rysunek 5). Do wykonania połączenia zaleca się stosowanie kabla prostego nieekranowanego (nie zaleca się używania kabla typu „skrętka” – UTP, STP, FTP). Odległość komputera od manipulatora może wynosić do **10 m**.



W manipulatorach, do których jest podłączony komputer z programem GUARDX, należy włączyć opcję KOMUNIKACJA RS. Z chwilą uruchomienia programu GUARDX automatycznie rozpoczyna się wymiana danych.



Rys. 5. Sposób połączenia komputera z portem RS-232 manipulatora. Po prawej widok złącza w manipulatorze. Po lewej wtyk żeński DB-9 od strony punktów lutowniczych.

5.6 Podłączenie urządzeń do magistrali ekspanderów



Przewody magistrali muszą być prowadzone w jednym kablu.

Całkowita długość magistrali ekspanderów nie może być większa niż 1000 m.

Moduł może być zasilany bezpośrednio z centrali, jeżeli odległość między centralą a modułem nie przekracza 300 m. Przy większych odległościach modułowi należy zapewnić inne źródło zasilania (zasilacz lub ekspander z zasilaczem).

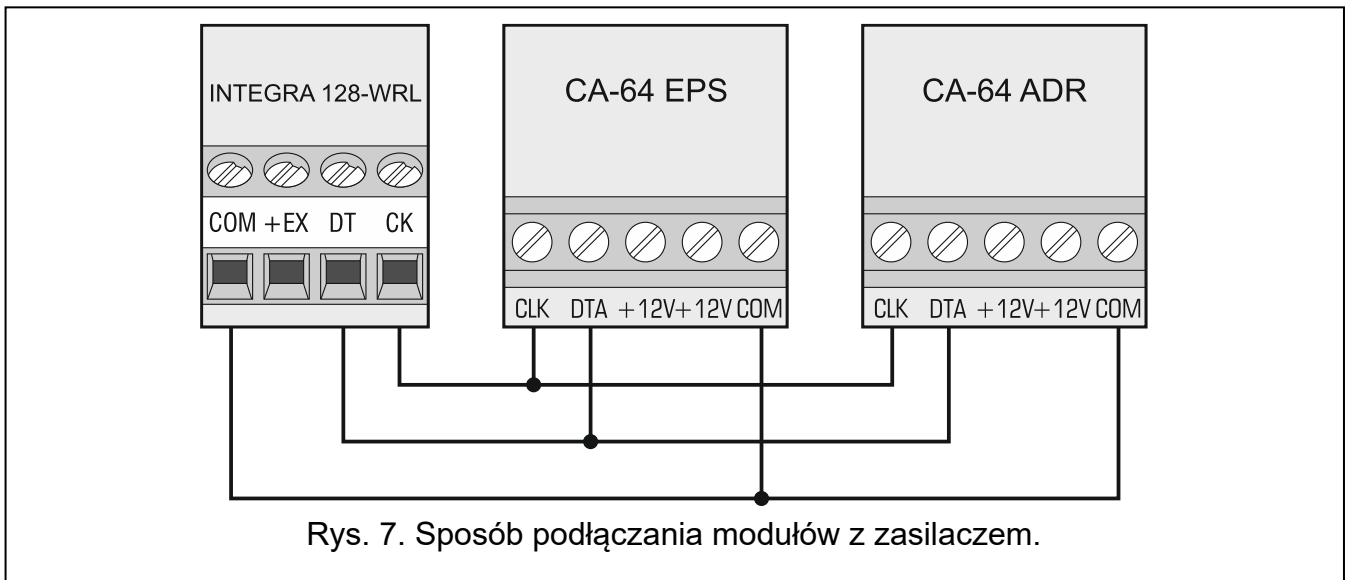
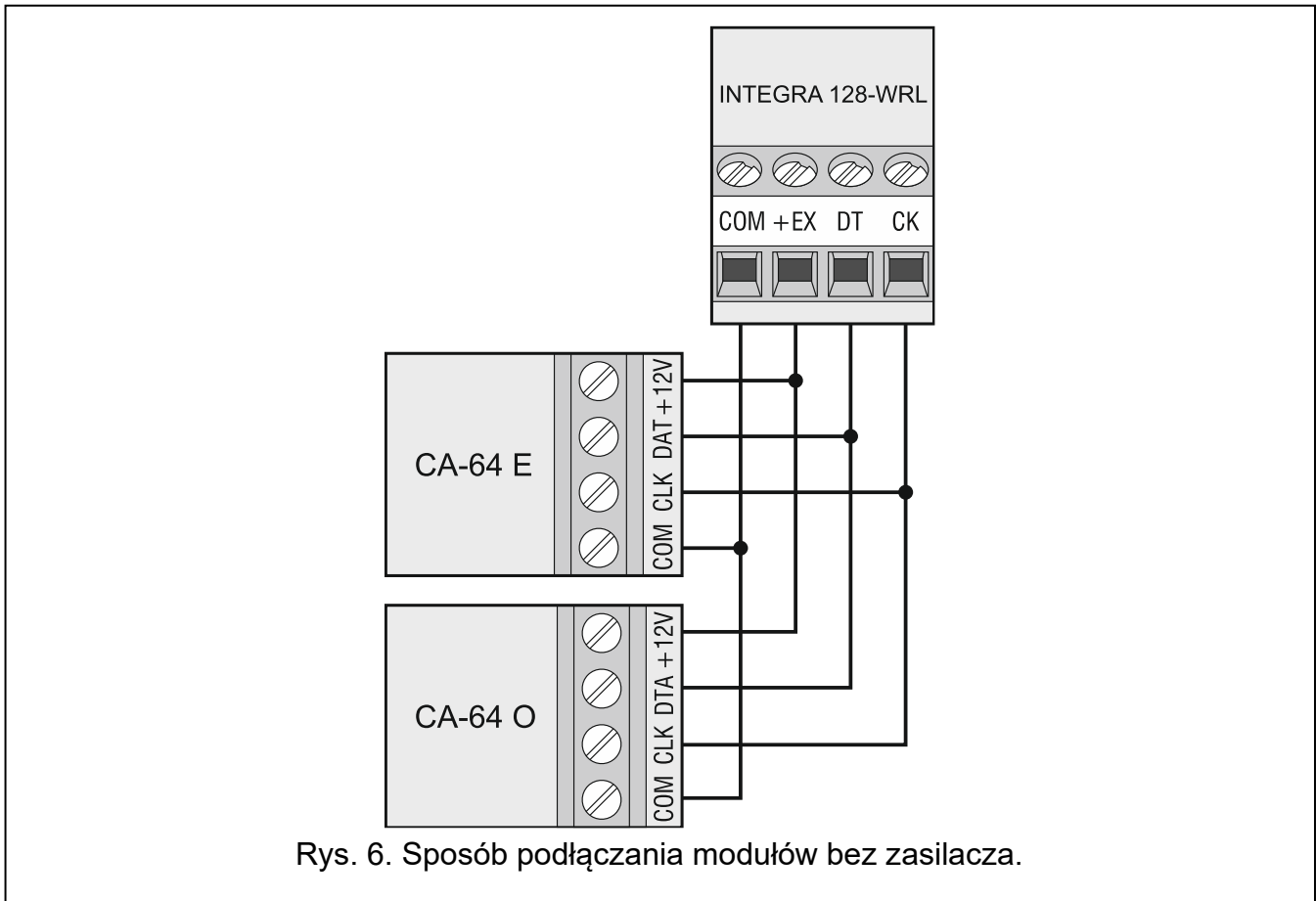


Tabela 3 przedstawia liczbę wymaganych przewodów dla prawidłowego podłączenia urządzenia do magistrali ekspanderów w przypadku użycia przewodów o średnicy 0,5 mm.

Odległość	CK	DT	COM
	Liczba przewodów		
do 300 m	1	1	1
300 – 600 m	2	2	2
600 – 1000 m	2	2	4

Tabela 3.

5.6.1 Podłączenie modułu INT-VG lub INT-AV lub ekspandera CA-64 SM

W przypadku podłączania modułu głosowego INT-VG, modułu dźwiękowej weryfikacji alarmu INT-AV lub ekspandera syntezerów mowy CA-64 SM, do magistrali podłączane są tylko przewody CLK i DTA. Każde z tych urządzeń wyposażone jest dodatkowo we wtyk typu PIN5, który należy podłączyć do dedykowanego gniazda na płycie elektroniki centrali.

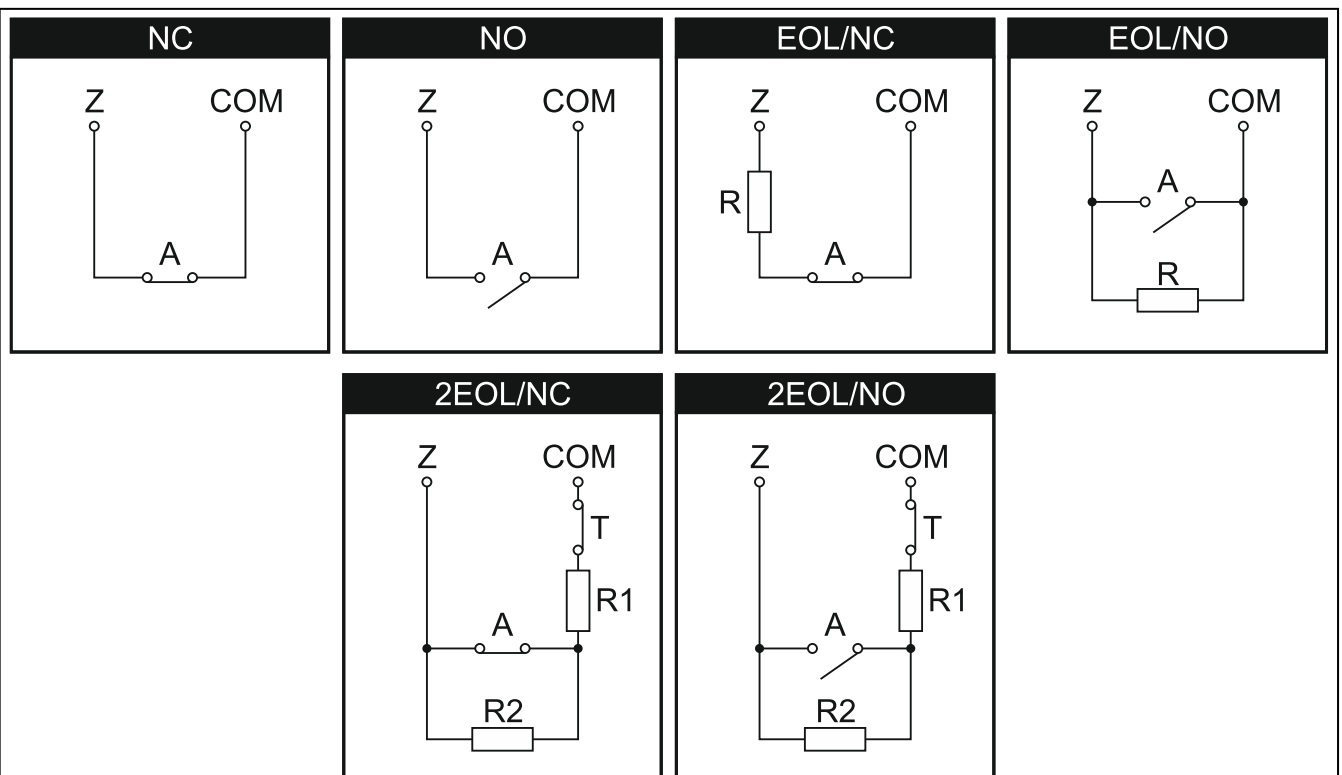
5.6.2 Adresowanie urządzeń podłączanych do magistrali ekspanderów

Każde urządzenie podłączane do magistrali ekspanderów musi mieć indywidualny adres z zakresu od 0 do 31. Adresy urządzeń nie mogą się powtarzać (centrala nie obsługuje urządzeń o identycznych adresach). Zaleca się nadawanie kolejnych adresów począwszy od 0. W większości urządzeń adres ustawiany jest przy pomocy mikroprzełączników typu DIP-switch.



Adres ma wpływ na numerację wejść i wyjść w systemie (patrz: rozdział NUMERACJA WEJŚĆ I WYJŚĆ W SYSTEMIE s. 32).

5.7 Podłączenie czujek



Rys. 8. Sposoby podłączania czujek do wejść. Wyjścia czujki oznaczono literami: A - alarmowe, T – sabotażowe. $R=R_1+R_2$.

Sposób podłączenia czujki do wejścia musi być odpowiedni dla wybranej dla tego wejścia konfiguracji. Wejścia na płycie głównej centrali obsługują następujące konfiguracje:

NC – typ linii dedykowany do podłączania urządzeń posiadających wyjście alarmowe NC (normalnie zamknięte). Rozwarcie obwodu wywoła alarm.

NO – typ linii dedykowany do podłączania urządzeń posiadających wyjście alarmowe NO (normalnie otwarte). Zwarcie obwodu wywoła alarm.

EOL – ten typ linii można wykorzystać do podłączania urządzeń posiadających wyjście alarmowe NC lub NO. Zwarcie lub rozwarcie obwodu wywoła alarm.

2EOL/NC – typ linii zalecany w przypadku podłączania czujek posiadających wyjście alarmowe NC oraz wyjście sabotażowe. Wejście rozróżnia 3 stany: normalny, alarm i sabotaż.

2EOL/NO – typ linii analogiczny jak 2EOL/NC, ale dla czujek posiadających wyjście alarmowe NO.

Roletowa – typ linii dedykowany do podłączania czujek roletowych.

Wibracyjna – typ linii dedykowany do podłączania czujek wstrząsowych. Do wejścia można też podłączyć czujkę posiadającą wyjście alarmowe NC (np. można podłączyć szeregowo czujkę wstrząsową i czujkę magnetyczną).

Według wyjścia – do tego typu linii nie należy podłączać czujek. Stan wejścia zależy wyłącznie od stanu wybranego wyjścia (wyjścia nie łączy się fizycznie z wejściem).

5.7.1 Rezystory parametryczne

Wartość rezystorów parametrycznych R1 i R2 jest programowalna w zakresie od 500 Ω do 15 k Ω (suma zaprogramowanych wartości nie może przekroczyć 15 k Ω – patrz instrukcja PROGRAMOWANIE). Fabrycznie zaprogramowane są następujące wartości:

R1 = 1,1 k Ω ,

R2 = 1,1 k Ω .

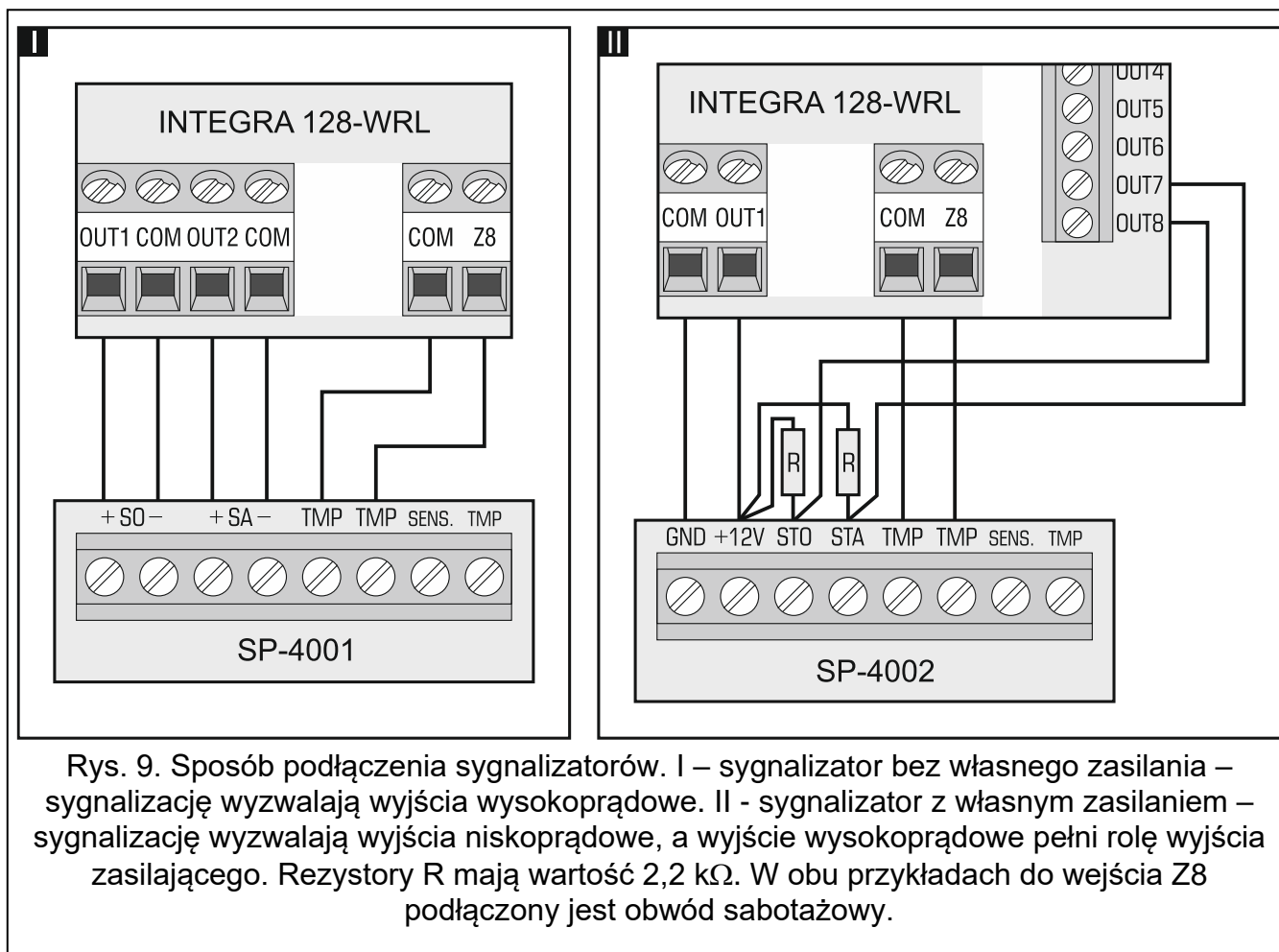


Jeżeli w manipulatorze lub ekspanderze wartość rezystorów nie jest programowalna, w konfiguracji EOL do zamknięcia obwodu należy zastosować rezystor 2,2 k Ω , a w konfiguracji 2EOL – rezystory 1,1 k Ω .

5.8 Podłączenie sygnalizatorów



Niewykorzystane wyjścia programowalne wysokoprądowe należy obciążyć rezystorami 2,2 k Ω .



Rys. 9. Sposób podłączenia sygnalizatorów. I – sygnalizator bez własnego zasilania – sygnalizację wyzwalają wyjścia wysokoprądowe. II - sygnalizator z własnym zasilaniem – sygnalizację wyzwalają wyjścia niskoprądowe, a wyjście wysokoprądowe pełni rolę wyjścia zasilającego. Rezystory R mają wartość 2,2 k Ω . W obu przykładach do wejścia Z8 podłączony jest obwód sabotażowy.

5.9 Podłączenie zasilania



Nie należy podłączać zasilania dopóki nie zostaną zakończone prace związane z podłączaniem urządzeń do magistral komunikacyjnych, wejść i wyjść.

Przed podłączeniem zasilania należy włożyć do gniazda na płycie głównej baterię podtrzymującą pracę zegara i pamięć RAM.

5.9.1 Zasilanie główne

Centrala wymaga zasilania napięciem zmiennym 18 V ($\pm 10\%$). Zaleca się stosowanie transformatora o mocy co najmniej 40 VA.



Do transformatora jednosekcyjnego nie wolno podłączać dwóch urządzeń z zasilaczem.

Przed podłączeniem transformatora do obwodu, z którego będzie on zasilany, należy wyłączyć w tym obwodzie napięcie.

Transformator powinien być podłączony do zasilania sieciowego 230 V AC na stałe. Przed przystąpieniem do wykonania okablowania, należy zapoznać się z instalacją elektryczną obiektu. Do zasilania należy wybrać obwód, w którym cały czas obecne będzie napięcie. Obwód ten powinien być chroniony właściwym zabezpieczeniem. Właściciela lub użytkownika systemu alarmowego należy powiadomić o sposobie odłączenia transformatora od zasilania sieciowego (np. poprzez wskazanie bezpiecznika chroniącego obwód zasilający centralę).

5.9.2 Zasilanie awaryjne

W charakterze zasilania awaryjnego należy zastosować szczelny akumulator kwasowo-olowiowy 12 V. Pojemność akumulatora musi zostać odpowiednio dobrana do poboru prądu w systemie. W przypadku systemu, który ma spełniać wymagania normy EN 50131 dla Grade 2, akumulator powinien zapewnić pracę systemu pozbawionego zasilania sieciowego przez 12 godzin.



Nie wolno podłączać do centrali mocno rozładowanego akumulatora (napięcie na zaciskach akumulatora bez podłączonego obciążenia mniejsze od 11 V). Akumulator taki należy wstępnie doładować odpowiednią ładowarką.

Zużytych akumulatorów nie wolno wyrzucać, lecz należy się ich pozbywać zgodnie z obowiązującymi przepisami dotyczącymi ochrony środowiska.

Jeżeli napięcie akumulatora spadnie poniżej 11 V na czas dłuższy niż 12 minut (3 testy akumulatora), centrala zasygnalizuje awarię akumulatora. Po obniżeniu napięcia do ok. 10,5 V akumulator zostanie odłączony.

5.9.3 Procedura podłączania zasilania i uruchomienia centrali

1. Wyłączyć zasilanie w obwodzie 230 V AC, do którego ma być podłączony transformator.
2. Przewody napięcia zmiennego 230 V podłączyć do zacisków uzwojenia pierwotnego transformatora.
3. Zaciski uzwojenia wtórnego transformatora podłączyć do zacisków AC centrali.
4. Podłączyć akumulator do dedykowanych przewodów (czerwony do plusa, czarny do minusa akumulatora). **Centrala nie uruchomi się po podłączeniu samego akumulatora.** W komplecie z centralą znajdują się przejściówki (konektory dopasowujące) służące do podłączenia akumulatora posiadającego skręcane końcówki. W związku z tym nie należy obcinać końcówek kabli akumulatorowych.
5. Włączyć zasilanie 230 V AC w obwodzie, do którego podłączony jest transformator. Centrala uruchomi się.



W przypadku problemów z uruchomieniem centrali, należy wejść w tryb serwisowy z kołków i przywrócić ustawienia fabryczne centrali (patrz: AWARYJNA PROCEDURA URUCHOMIENIA CENTRALI s. 23).

Opisana kolejność włączania zasilania płyty głównej (najpierw akumulator, a następnie sieć 230 V) umożliwi prawidłową pracę zasilacza i układów zabezpieczeń elektronicznych centrali, dzięki którym unika się uszkodzeń elementów systemu alarmowego, spowodowanych ewentualnymi błędami montażowymi.



Jeżeli konieczne jest wyłączenie zasilania centrali, należy wyłączyć kolejno zasilanie AC i akumulator. Ponowne włączenie zasilania powinno odbyć się zgodnie z opisaną wyżej kolejnością.

5.10 Pierwsze uruchomienie centrali



Po pierwszym uruchomieniu centrali, zaleca się przywrócenie ustawień fabrycznych przy pomocy funkcji RESTART WSZYSTKIEGO ([HASŁO SERWISOWE]* ►TRYB SERWISOWY ►RESTARTY ►RESTART WSZYST.), po czym należy wyjść z trybu serwisowego i gdy na wyświetlaczu manipulatora pojawi się pytanie, czy zapisać dane w pamięci FLASH, nacisnąć klawisz oznaczony cyfrą 1.

Centrala z ustawieniami fabrycznymi obsługuje wszystkie manipulatory podłączone do magistrali, niezależnie od ustawionych w nich adresów. Nie umożliwia to jednak

programowania systemu. Do programowania można przystąpić dopiero po wykonaniu następujących czynności:

1. Ustawieniu poprawnych, indywidualnych adresów w manipulatorach (patrz: s. 16).
2. Zidentyfikowaniu przez centralę urządzeń podłączonych do magistrali manipulatorów. Identyfikację można wykonać przy pomocy:
 - manipulatora ([HASŁO SERWISOWE]* ▶ TRYB SERWISOWY ▶ STRUKTURA ▶ SPRZĘT ▶ IDENTYFIKACJA ▶ IDENT. MANIPUL.),
 - programu DLOADX (okno „Struktura” → zakładka „Sprzęt” → gałąź „Manipulatory” → przycisk „Identyfikacja LCD”).
3. Zidentyfikowaniu przez centralę urządzeń podłączonych do magistrali ekspanderów. Identyfikację można wykonać przy pomocy:
 - manipulatora ([HASŁO SERWISOWE]* ▶ TRYB SERWISOWY ▶ STRUKTURA ▶ SPRZĘT ▶ IDENTYFIKACJA ▶ IDENT. EKSPAND.),
 - programu DLOADX (okno „Struktura” → zakładka „Sprzęt” → gałąź „Ekspandery” → przycisk „Identyfikacja ekspanderów”).



Funkcję identyfikacji należy uruchamiać za każdym razem, gdy do magistrali zostanie podłączone nowe urządzenie lub zostanie zmieniony adres w urządzeniu podłączonym do magistrali.

Odłączenie zidentyfikowanego urządzenia od magistrali komunikacyjnej wywoła alarm sabotażowy.

Próba zastąpienia zidentyfikowanego urządzenia innym z takim samym adresem wywoła alarm sabotażowy.

5.11 Awaryjna procedura uruchomienia centrali

Jeżeli centrala nie uruchomiła się poprawnie, nie są obsługiwane manipulatory, centrala nie akceptuje haseł itp., a wszystkie połączenia wykonane zostały poprawnie, należy postępować zgodnie z poniższą procedurą:

1. Wyłączyć zasilanie centrali (najpierw odłączyć zasilanie AC, a potem akumulator).
2. Założyć zworkę na kołki RESET umieszczone na płycie centrali.
3. Włączyć zasilanie centrali (najpierw podłączyć akumulator, a potem zasilanie AC).
4. Odczekać około 10 sekund i zdjąć zworkę z kołków. W centrali zostanie uruchomiony tryb serwisowy. Menu trybu serwisowego zostanie wyświetlone w manipulatorze o najniższym adresie.



Jeśli do portu RS-232 centrali podłączony jest komputer z uruchomionym programem DLOADX, tryb serwisowy nie zostanie uruchomiony (możliwe będzie lokalne programowanie centrali z komputera).

5. Przywrócić ustawienia fabryczne centrali przy pomocy funkcji RESTART WSZYSTKIEGO (▶ RESTARTY ▶ RESTART WSZYST.).
6. Uruchomić funkcję ADRESY MANIPULATORÓW (▶ STRUKTURA ▶ SPRZĘT ▶ IDENTYFIKACJA ▶ ADRESY MANIPUL.) i ustawić indywidualne adresy w manipulatorach (patrz: s. 16).
7. Zidentyfikować urządzenia podłączone do magistrali manipulatorów (▶ STRUKTURA ▶ SPRZĘT ▶ IDENTYFIKACJA ▶ IDENT. MANIPUL.).
8. Zidentyfikować urządzenia podłączone do magistrali ekspanderów (▶ STRUKTURA ▶ SPRZĘT ▶ IDENTYFIKACJA ▶ IDENT. EKSPAND.).
9. Zakończyć tryb serwisowy funkcją KONIEC TS.

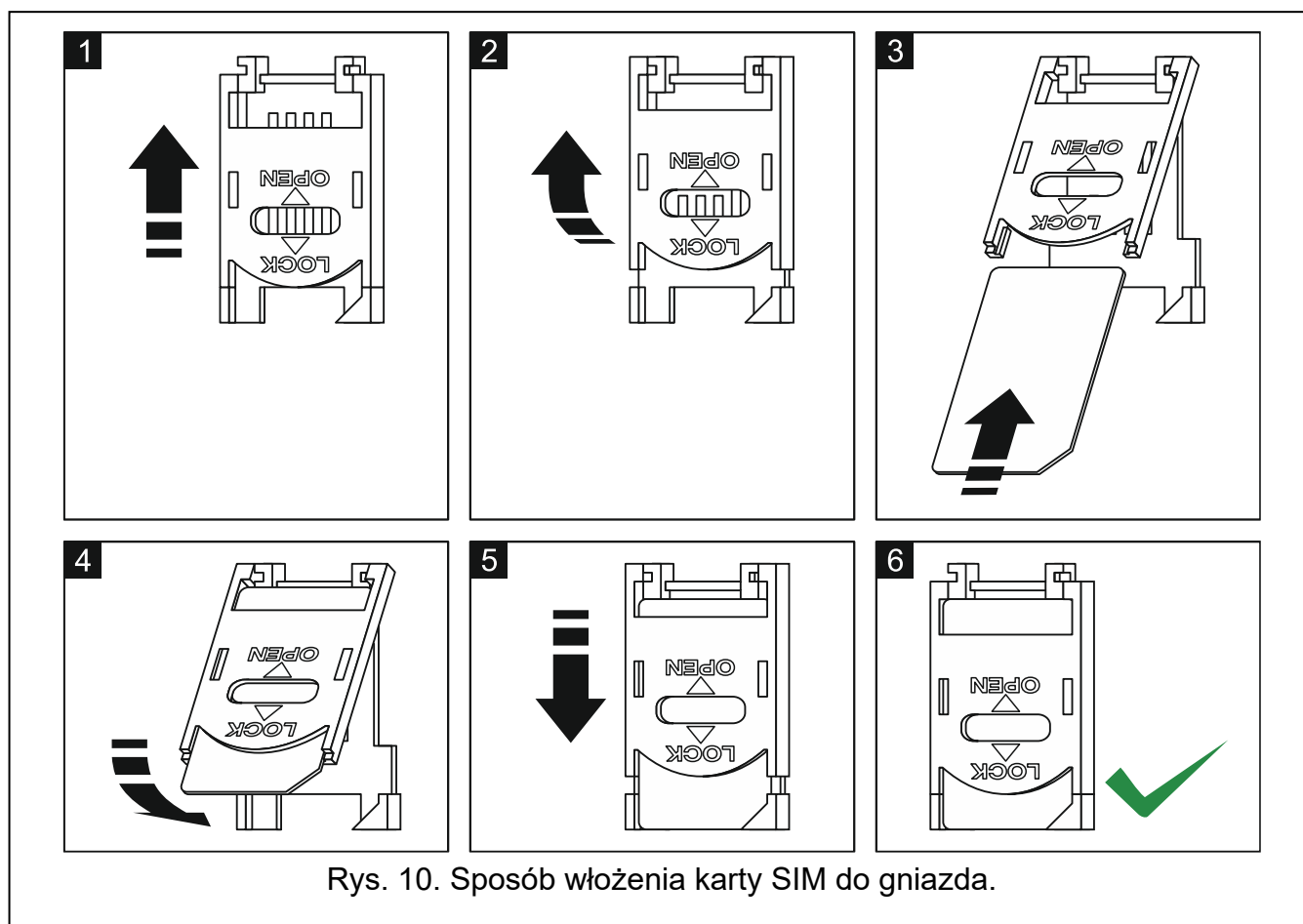
10. Gdy na wyświetlaczu manipulatora pojawi się pytanie, czy zapisać dane w pamięci FLASH, nacisnąć klawisz oznaczony cyfrą 1. Dzięki zapisaniu kopii ustawień w pamięci FLASH, w przypadku wykrycia błędu w danych zapisanych w pamięci RAM, centrala będzie mogła je odtworzyć z kopii zapasowej.
11. Po zapisaniu danych do pamięci FLASH, nastąpi restart centrali (wyświetlacz manipulatora przez chwilę będzie pusty). Po restarcie centrala powinna pracować poprawnie i można przystąpić do programowania systemu.

5.12 Uruchomienie komunikatora GSM

i Jeżeli centrala ma przesyłać dane przez sieć komórkową, zaleca się używanie kart SIM z planem taryfowym dedykowanych do komunikacji M2M (machine-to-machine).

Po uruchomieniu centrali można uruchomić komunikator GSM. Do centrali musi być podłączona antena GSM. W centrali musi być włączona obsługa komunikatora GSM (TRYB SERWISOWY ► STRUKTURA ► SPRZĘT ► GSM ► OBSŁUGIWAĆ GSM). W celu uruchomienia komunikatora GSM należy:

1. Zaprogramować kod PIN karty SIM. Można to zrobić przy pomocy:
 - manipulatora ([HASŁO SERWISOWE]* ► TRYB SERWISOWY ► STRUKTURA ► SPRZĘT ► GSM ► KOD PIN),
 - programu DLOADX (okno „Struktura” → zakładka „Sprzęt” → gałąź „Telefon GSM” → pole „PIN”).
2. Włożyć kartę SIM do gniazda na płycie elektroniki (patrz: rys. 10). Logowanie komunikatora do sieci komórkowej może potrwać kilka minut.



Rys. 10. Sposób włożenia karty SIM do gniazda.

Funkcja użytkownika IMEI/W/SYGN.GSM ([HASŁO]* ► TESTY ► IMEI/W/SYGN.GSM) pozwala sprawdzić poziom sygnału odbieranego przez antenę, indywidualny numer identyfikacyjny

telefonu oraz wersję telefonu. Jeżeli poziom sygnału jest równy 0 komunikacja GSM/GPRS jest niemożliwa. Poziom sygnału może być równy 0 w następujących przypadkach:

- antena nie została podłączona lub jest podłączona nieprawidłowo,
- komunikator nie został poprawnie uruchomiony (np. brak karty SIM, niewłaściwy kod PIN, zablokowana karta SIM) – centrala powinna wówczas sygnalizować awarię,
- brak zasięgu sieci komórkowej.

5.13 Montaż urządzeń bezprzewodowych

Po uruchomieniu centrali, można rozpocząć montaż urządzeń bezprzewodowych ABAX 2 / ABAX. Do centrali musi być podłączona antena służąca do komunikacji z urządzeniami bezprzewodowymi.

Przed zamontowaniem urządzenia bezprzewodowego, należy sprawdzić poziom sygnału radiowego, który w planowanym miejscu montażu dociera z centrali do urządzenia i z urządzenia do centrali. Pomocnym narzędziem przy sprawdzaniu poziomu sygnału jest tester ARF-100. Poziom sygnału odbieranego przez urządzenie/centralę nie może być niższy niż 40%. Jeśli w planowanym miejscu montażu poziom sygnału radiowego jest za niski, należy wybrać inne miejsce montażu. Czasami wystarczy przesunąć urządzenie o kilkanaście centymetrów, aby uzyskać znaczną poprawę jakości sygnału. Dopiero po uzyskaniu optymalnego poziomu sygnału radiowego można zamontować urządzenie na stałe.

Urządzenia bezprzewodowe należy zarejestrować w centrali. Można to zrobić przy pomocy manipulatora LCD lub programu DLOADX. Centrala może obsługiwać do 48 urządzeń bezprzewodowych, jednak niektóre urządzenia zajmują kilka miejsc na liście. Przykładowo, po dodaniu do systemu ekspandera ACX-200, który zajmuje 4 miejsca na liście urządzeń, centrala będzie mogła obsługiwać jeszcze 44 inne urządzenia bezprzewodowe. Liczba miejsc na liście urządzeń to równocześnie liczba wejść, a w przypadku niektórych urządzeń także wyjść, które urządzenie zajmie w systemie.

Podczas dodawania i usuwania urządzeń bezprzewodowych należy pamiętać, że funkcja identyfikacji rejestruje wejścia i wyjścia grupami po 8. Już po dodaniu jednego urządzenia bezprzewodowego, które zajmuje 1 wejście, centrala zarezerwuje 8 wejść w systemie na urządzenia bezprzewodowe. Manipulator LCD umożliwi wybór wejścia, do którego urządzenie to zostanie przypisane. Należy zachować ciągłość, tzn. unikać pozostawiania luk na liście, które później będą zmniejszać liczbę wejść dostępnych w systemie. O zachowaniu ciągłości należy pamiętać również przy usuwaniu urządzeń bezprzewodowych. Przykładowo, jeśli zarejestrowane w centrali urządzenia zajmują 9 pozycji na liście, to w systemie zarezerwowanych jest 16 wejść (2x8). Po usunięciu urządzenia, które zajmowało pozycję 7 na liście, w systemie nadal zarezerwowanych będzie 16 wejść (2x8) na urządzenia bezprzewodowe, chociaż na liście urządzeń bezprzewodowych zajętych jest 8 miejsc (patrz: tabela 4). W takim przypadku zalecane jest usunięcie ostatnich urządzeń z listy i ponowne dodanie do systemu, tak żeby zapełnić powstałą lukę oraz zmniejszyć liczbę wejść zarezerwowanych na urządzenia bezprzewodowe.

W przypadku urządzeń, które oprócz wejść zajmują także wyjścia, zaleca się ich dodawanie do systemu w pierwszej kolejności. Pozwoli to zachować nie tylko ciągłość wykorzystania wejść, ale również wyjść. W tabeli 4 przedstawiono sytuację, w której pierwsze wyjście sygnalizatora znalazło się na 8 pozycji, a drugie wyjście na 9. W konsekwencji w systemie zarezerwowane zostało 16 wyjść na urządzenia bezprzewodowe, choć faktycznie wykorzystywane są 2 (ósme wyjście w pierwszej grupie 8 wyjść i pierwsze wyjście w drugiej grupie 8 wyjść).

W niektórych przypadkach nie sposób uniknąć luk na liście wejść/wyjść. Dotyczy to sytuacji, kiedy wykorzystywana przez urządzenia liczba wejść/wyjść nie jest wielokrotnością 8.

L.p.	lista urządzeń	wejścia		wyjścia		
		nr	urządzenie	nr	urządzenie	
1	czujka APD-100	8	17	czujka APD-100	17	niewykorzystane/niedostępne
2	czujka APD-100		18	czujka APD-100	18	niewykorzystane/niedostępne
3	czujka AMD-100		19	czujka AMD-100	19	niewykorzystane/niedostępne
4	czujka AMD-100		20	czujka AMD-100	20	niewykorzystane/niedostępne
5	czujka AMD-101		21	czujka AMD-101	21	niewykorzystane/niedostępne
6	^		22	czujka AMD-101	22	niewykorzystane/niedostępne
7			23	niewykorzystane/niedostępne	23	niewykorzystane/niedostępne
8	sygnalizator ASP-105		24	sygnalizator ASP-105	24	sygnalizator ASP-105
9	^	8	25	sygnalizator ASP-105	25	sygnalizator ASP-105
10			26	niewykorzystane/niedostępne	26	niewykorzystane/niedostępne
11			27	niewykorzystane/niedostępne	27	niewykorzystane/niedostępne
12			28	niewykorzystane/niedostępne	28	niewykorzystane/niedostępne
13			29	niewykorzystane/niedostępne	29	niewykorzystane/niedostępne
14			30	niewykorzystane/niedostępne	30	niewykorzystane/niedostępne
15			31	niewykorzystane/niedostępne	31	niewykorzystane/niedostępne
16			32	niewykorzystane/niedostępne	32	niewykorzystane/niedostępne

Tabela 4. Przykład, jak nie należy rejestrować urządzeń bezprzewodowych. Na urządzenia zajmujące 8 pozycji system musi zarezerwować 16 wejść i 16 wyjść.

L.p.	lista urządzeń	wejścia		wyjścia		
		nr	urządzenie	nr	urządzenie	
1	sygnalizator ASP-105	8	17	sygnalizator ASP-105	17	sygnalizator ASP-105
2	^		18	sygnalizator ASP-105	18	sygnalizator ASP-105
3	czujka APD-100		19	czujka APD-100	19	niewykorzystane/niedostępne
4	czujka APD-100		20	czujka APD-100	20	niewykorzystane/niedostępne
5	czujka AMD-100		21	czujka AMD-100	21	niewykorzystane/niedostępne
6	czujka AMD-100		22	czujka AMD-100	22	niewykorzystane/niedostępne
7	czujka AMD-101		23	czujka AMD-101	23	niewykorzystane/niedostępne
8	^		24	czujka AMD-101	24	niewykorzystane/niedostępne

Tabela 5. Przykład poprawnego zarejestrowania urządzeń bezprzewodowych. Na 8 urządzeń system zarezerwował 8 wejść i 8 wyjść.

Kilka systemów ABAX 2 / ABAX może pracować we wzajemnym zasięgu. Automatyczna synchronizacja z już pracującymi systemami bezprzewodowymi odbywa się zawsze przy włączeniu centrali oraz po każdej operacji dodawania/usuwania obsługiwanych urządzeń. Liczba urządzeń bezprzewodowych pracujących we wzajemnym zasięgu uzależniona jest od OKRESU ODPYTYWANIA (patrz: instrukcja PROGRAMOWANIE) i może wynosić od 150 do 450. Im większa częstotliwość odpytywania, tym mniej urządzeń może pracować we wzajemnym zasięgu.

5.13.1 Dodawanie nowych urządzeń bezprzewodowych

Każde urządzenie bezprzewodowe, także tester ARF-100, należy zarejestrować w centrali.



Urządzenie ABAX 2, które było wcześniej zarejestrowane w systemie ABAX / ABAX 2, przed dodaniem musi zostać zrestartowane (wyjmij baterię / wyłącz zasilanie na 30 sekund).

Podczas rejestrowania urządzenia należy wprowadzić jego numer seryjny. Naklejka z numerem seryjnym znajduje się na urządzeniu (lokalizacja naklejki podana jest w instrukcji urządzenia). Każdy tester ARF-100 ma numer seryjny 0000500.



Większość urządzeń bezprzewodowych ABAX 2 jest identyfikowana w systemie alarmowym pod nazwami znanymi z systemu ABAX.

W przypadku niektórych urządzeń bezprzewodowych można wybrać, czy zajmie ono jedną, czy dwie pozycje (kanały) na liście urządzeń. Poniżej informacja dotycząca skutków wybrania jednej pozycji dla urządzenia ABAX:

- AMD-101 – obsługiwane będzie tylko dodatkowe wejście NC,
- AMD-102 – obsługiwane będą tylko dodatkowe wejścia (roletowe i NC),
- AOD-200 – obsługiwana będzie tylko czujka ruchu,
- ATD-100 – będzie można zaprogramować tylko jeden próg temperatury,
- AVD-100 – obsługiwana będzie tylko czujka wibracyjna.

Manipulator LCD

Urządzenie bezprzewodowe można dodać w trybie serwisowym przy pomocy funkcji NOWE URZĄDZENIE (►STRUKTURA ►SPRZĘT ►EKSPANDERY ►USTAWIENIA ►ABAX – PŁ.GŁÓW. ►NOWE URZĄDZENIE).

Podczas dodawania urządzenia można wybrać wejście systemu alarmowego, do którego zostanie przypisane urządzenie. Jeżeli urządzenie zajmuje więcej niż jedno miejsce na liście urządzeń, dodatkowe wejścia zostaną przydzielone urządzeniu automatycznie (będą to wejścia następne w kolejności po wybranym). Do wyjść urządzenie jest przypisywane automatycznie.

1. Uruchomić funkcję NOWE URZĄDZENIE.
2. Gdy wyświetlony zostanie komunikat „Numer seryjny urządz:”, wprowadzić numer seryjny dodawanego urządzenia.
3. Nacisnąć #.
4. Gdy wyświetlone zostanie polecenie „Otwórz sabotaż urządz.”, zasilić urządzenie (włożyć baterię do urządzenia, włączyć zasilanie urządzenia itp.).
5. Wyświetlone zostaną typ i numer seryjny urządzenia (jeżeli zamiast tego wyświetlony zostanie komunikat informujący, że numer seryjny jest niewłaściwy lub urządzenie jest już zarejestrowane, nacisnąć *, aby wyjść z funkcji).
6. Nacisnąć klawisz z cyfrą 1.
7. Jeżeli można wybrać, czy urządzenie zajmie jedną, czy dwie pozycje (kanały) na liście urządzeń, poinformuje o tym odpowiedni komunikat. Można nacisnąć klawisz z cyfrą 1 (urządzenie zajmie 1 pozycję) albo z cyfrą 2 (urządzenie zajmie 2 pozycje).
8. Przy pomocy klawiszy ▼ i ▲ wybrać wejście, do którego urządzenie ma zostać przypisane.
9. Nacisnąć #.
10. Komunikat na wyświetlaczu poinformuje o uruchomieniu procedury identyfikacji ekspanderów.
11. Gdy procedura się skończy, wyświetlona zostanie nowa nazwa wejścia / wyjścia, do którego przypisane zostało urządzenie. Można zmienić tę nazwę.
12. Nacisnąć #.
13. Jeżeli urządzenie zajmuje kilka wejść / wyjść, procedura nadawania nazwy jest dla nich powtarzana.

Program DLOADX

Urządzenia bezprzewodowe można dodawać w oknie „Struktura”, w zakładce „Sprzęt”, po kliknięciu na gałąź „System bezprz. Pł. Gł.”.

Dodawane urządzenie jest przypisywane do wejść i wyjść automatycznie.

1. Kliknąć na przycisk „Nowe urządzenie”.
2. Wyświetlone zostanie okno „Nowe urządzenie”.
3. W polu „Nr seryjny” wprowadzić numer seryjny dodawanego urządzenia.
4. Zasilic urządzenie (włożyć baterię do urządzenia, włączyć zasilanie urządzenia itp.).
5. Komunikat potwierdzi dodanie urządzenia (chyba że wprowadzony został niewłaściwy numer seryjny, o czym poinformuje komunikat).
 - 5.1. Wyświetlony zostanie typ urządzenia.
 - 5.2. Wyświetlona zostanie nowa nazwa wejścia, do którego przypisane zostanie urządzenie. Można zmienić tę nazwę. Jeżeli urządzenie zajmuje kilka pozycji na liście urządzeń, tę samą nazwę otrzymają pozostałe wejścia. Jeżeli urządzenie przypisywane jest do wyjść, wyjścia otrzymają taką samą nazwę.
 - 5.3. W przypadku niektórych urządzeń można wybrać, czy ma ono zająć jedną, czy dwie pozycje na liście urządzeń.
6. Kliknąć na przycisk „OK”.
7. Okno „Nowe urządzenie” zostanie zamknięte.
8. Nowe urządzenie wyświetlone zostanie na liście urządzeń.

5.13.2 Usuwanie urządzeń bezprzewodowych

Manipulator LCD

Urządzenie bezprzewodowe można usunąć w trybie serwisowym przy pomocy funkcji USUNIĘCIE URZ. (►STRUKTURA ►SPRZĘT ►EKSPANDERY ►USTAWIENIA ►ABAX – PŁ.GŁÓW. ►USUNIĘCIE URZ.).

1. Uruchomić funkcję USUNIĘCIE URZ.
2. Wyświetlona zostanie lista wejść bezprzewodowych.
3. Przy pomocy klawiszy ▼ i ▲ wybrać wejście, do którego przypisane jest urządzenie bezprzewodowe, które ma zostać usunięte.
4. Nacisnąć #.
5. Nacisnąć klawisz 1, aby potwierdzić chęć usunięcia urządzenia (jeżeli naciśnięty zostanie inny klawisz, nastąpi powrót do listy wyboru urządzeń bezprzewodowych).
6. Urządzenie zostanie usunięte. Komunikat na wyświetlaczu poinformuje o uruchomieniu funkcji identyfikacji ekspanderów.
7. Po zidentyfikowaniu urządzeń, nastąpi powrót do listy wejść, do których przypisane są urządzenia bezprzewodowe.

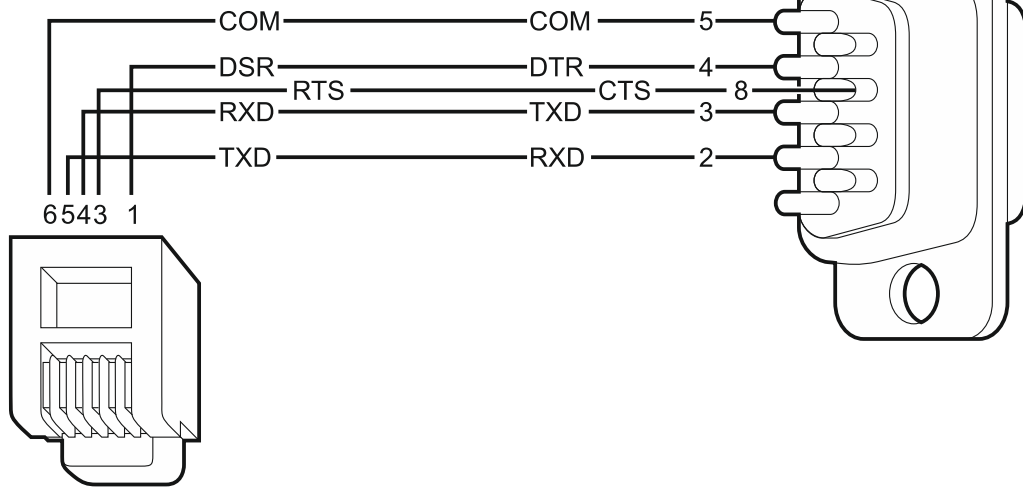
Program DLOADX

Urządzenia bezprzewodowe można usuwać w oknie „Struktura”, w zakładce „Sprzęt”, po kliknięciu na gałąź „System bezprz. Pł. Gł.”.

1. Kliknąć na liście na urządzenie bezprzewodowe, które ma zostać usunięte (jeśli urządzenie zajmuje kilka miejsc na liście, można kliknąć na dowolne z nich).
2. Kliknąć na przycisk „Usuń urządzenie”. Otworzy się okno „Potwierdź”.
3. Kliknąć na przycisk „Tak”. Urządzenie zostanie usunięte.

5.14 Podłączenie komputera do centrali

Przy pomocy komputera można zaktualizować oprogramowanie centrali (program FLASHX), programować centralę (program DLOADX) oraz administrować systemem alarmowym (program GUARDX). Komunikacja jest szyfrowana. Komputer można podłączyć do centrali za pośrednictwem portu RS-232.

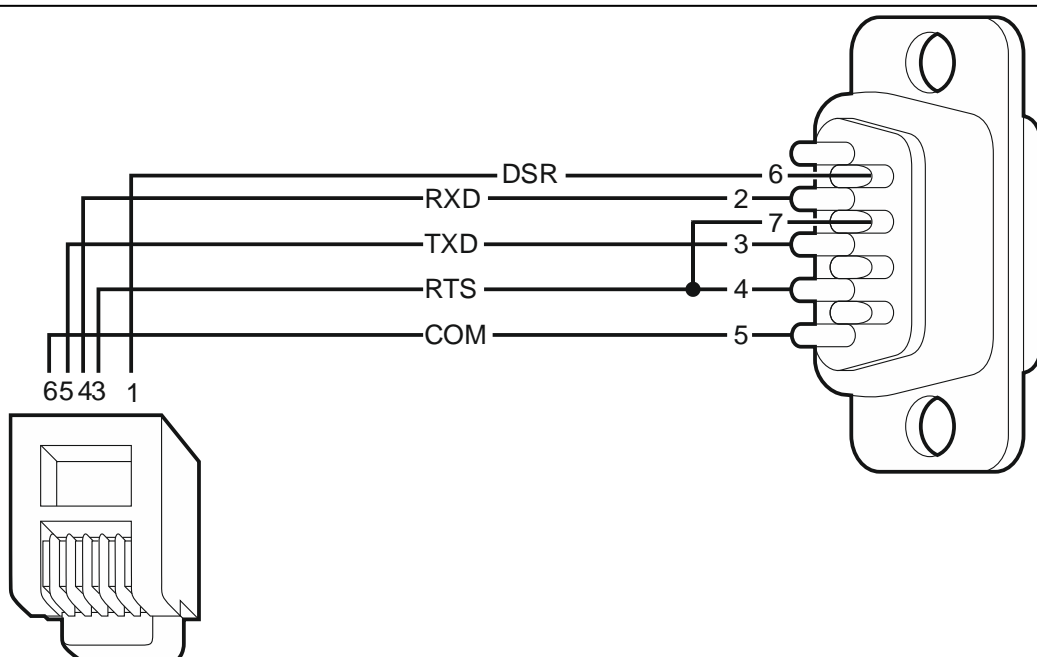


Rys. 11. Sposób podłączenia komputera do portu RS-232 centrali. Po lewej wtyk RJ podłączany do gniazda na płycie głównej centrali. Po prawej wtyk żeński DB-9 od strony punktów lutowniczych. Gotowy kabel oferowany jest w zestawie DB9F/RJ-KPL.

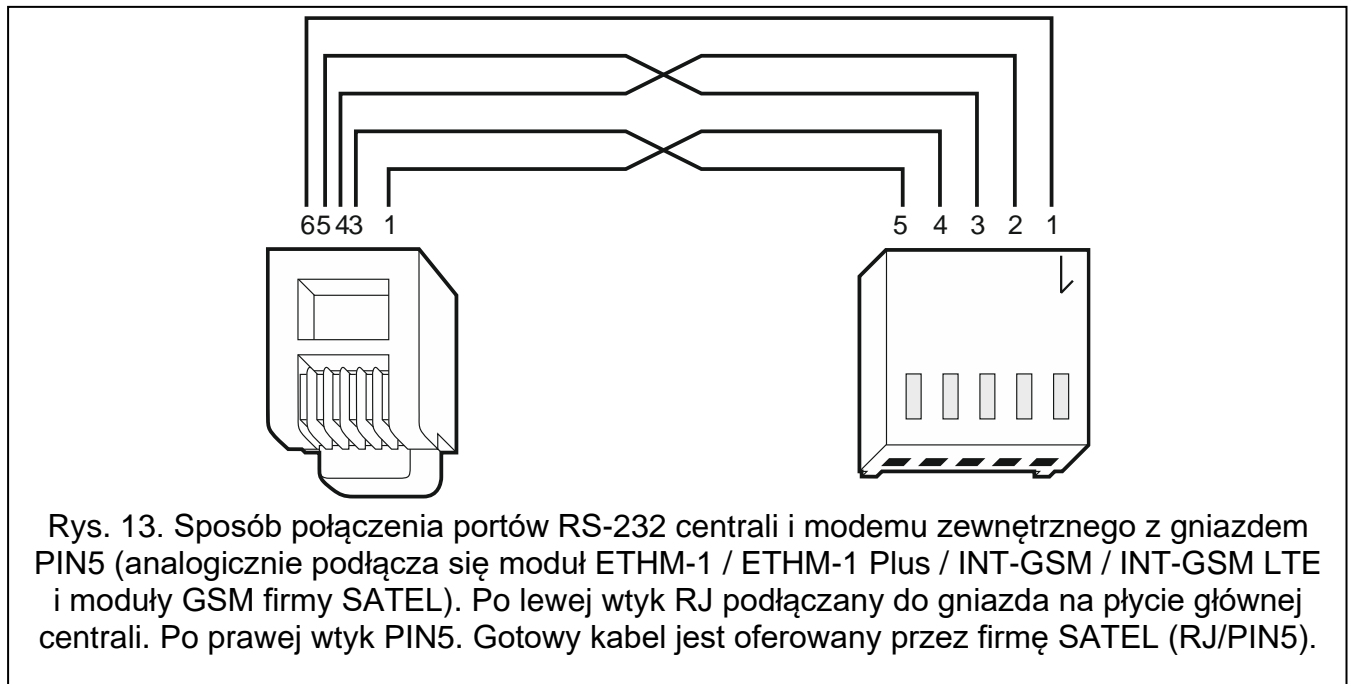
5.15 Podłączenie modemu zewnętrznego

Za pośrednictwem modemu zewnętrznego możliwe jest zdalne programowanie centrali (komputer z programem DLOADX) lub zdalne administrowanie systemem alarmowym (komputer z programem GUARDX). Komunikacja jest szyfrowana.

Centrala może współpracować z dowolnym modemem zewnętrznym (analogowymi, ISDN lub GSM) zgodnym ze standardem Hayes AT wyposażonym w port RS-232.



Rys. 12. Sposób połączenia portów RS-232 centrali i modemu z gniazdem DB-9. Po lewej wtyk RJ podłączany do gniazda na płycie głównej centrali. Po prawej wtyk męski DB-9 od strony punktów lutowniczych.



Rys. 13. Sposób połączenia portów RS-232 centrali i modemu zewnętrznego z gniazdem PIN5 (analogicznie podłącza się moduł ETHM-1 / ETHM-1 Plus / INT-GSM / INT-GSM LTE i moduły GSM firmy SATEL). Po lewej wtyk RJ podłączany do gniazda na płycie głównej centrali. Po prawej wtyk PIN5. Gotowy kabel jest oferowany przez firmę SATEL (RJ/PIN5).

5.15.1 Konfiguracja ustawień modemu podłączanego do centrali



Produkowane przez firmę SATEL modemy MDM56 i MDM56 BO nie wymagają konfiguracji. Ustawienia fabryczne zapewniają poprawną współpracę z centralą.

Modem przed podłączeniem do centrali należy podłączyć do komputera i przy pomocy programu typu *Terminal* ustawić właściwy tryb pracy.

1. Wpisać komendę `at` ↵ – modem powinien odpowiedzieć OK. Jeśli tak się nie stało, wpisać `ate1` ↵. Gdy modem nie odpowie, sprawdzić podłączenie modemu do komputera, a w ustawieniach programu typu *Terminal* sprawdzić, czy wybrany jest właściwy port COM.
2. Wpisać komendę `at&v` ↵. Modem przedstawi listę programowanych parametrów (patrz: przykład na rysunku 14). W bloku parametrów zapamiętanych jako „profil 0” (na rysunku 14 „STORED PROFILE 0”) powinny znajdować się E1 Q0 V1 X4 &D2 &S0 oraz S00:000. W takim przypadku modem jest przygotowany do pracy z centralą.
3. Gdy jakiś parametr ustawiony jest inaczej, należy go zmodyfikować. Polecenie ustawienia parametru składa się ze stałego przedrostka AT i żądanego ustawienia parametru (na przykład, gdy w profilu jest E0 V0, poleceniem ustawiającym właściwą wartość będzie `ate1v1` ↵, po którym modem odpowie OK).
4. Wpisać komendę `at&w0` ↵, aby zapamiętać ustawienia w „profilu 0”.
5. Wpisać komendę `atz` ↵, a po nim `at&v` ↵, aby sprawdzić, czy wszystkie parametry zostały poprawnie zapisane. Ustawienia w ACTIVE PROFILE powinny być takie same jak w STORED PROFILE 0 (uwaga: często w zestawie STORED PROFILE jest mniej parametrów niż w ACTIVE PROFILE, jest to normalne).



Rejestr S0 modemu ustawia się poleceniem `ats0=0` (na rysunku 14 modem pokazał ustawienie rejestru w nieco innej notacji S00:000).

Centrala restartując modem wydaje polecenie ATZ, które ustawia parametry zgodnie z zapamiętanymi w „profilu 0”. Z tego powodu nie jest istotne bieżące ustawienie wymienionych w pkt. 2 parametrów („ACTIVE PROFILE”), natomiast ważne jest by w „profilu 0” były one ustawione właściwie.

```

OK
at&v
ACTIVE PROFILE:
B1 E1 L1 M1 N1 Q0 T V1 W0 X4 Y0 &C1 &D2 &G0 &J0 &K3 &Q5 &R1 &S0 &T5 &X0 &Y0
S00:000 S01:000 S02:043 S03:013 S04:010 S05:008 S06:002 S07:050 S08:002 S09:006
S10:014 S11:095 S12:050 S18:000 S25:005 S26:001 S36:007 S37:000 S38:020 S46:138
S48:007 S95:000

STORED PROFILE 0:
B1 E1 L1 M1 N1 Q0 T V1 W0 X4 Y0 &C1 &D2 &G0 &J0 &K3 &Q5 &R1 &S0 &T5 &X0
S00:000 S02:043 S06:002 S07:050 S08:002 S09:006 S10:014 S11:095 S12:050 S18:000
S36:007 S37:000 S40:104 S41:195 S46:138 S95:000

STORED PROFILE 1:
B1 E1 L1 M1 N1 Q0 T V1 W0 X4 Y0 &C1 &D2 &G0 &J0 &K3 &Q5 &R1 &S0 &T5 &X0
S00:000 S02:043 S06:002 S07:050 S08:002 S09:006 S10:014 S11:095 S12:050 S18:000
S36:007 S37:000 S40:104 S41:195 S46:138 S95:000

TELEPHONE NUMBERS:
0=                1=
2=                3=

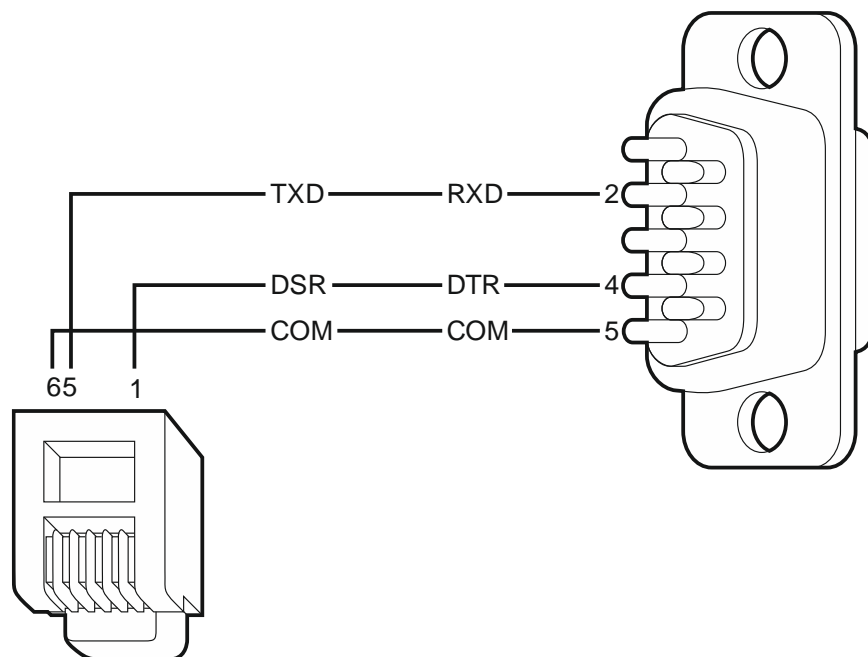
OK

```

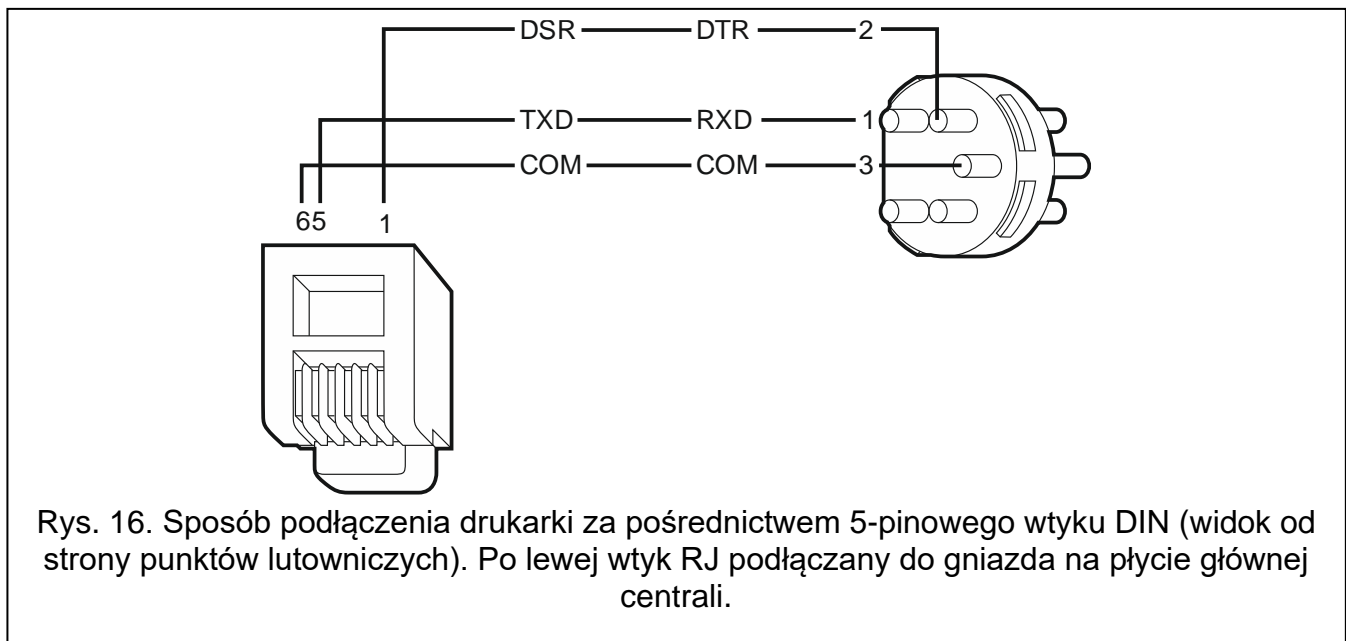
Rys. 14. Prawidłowe ustawienie parametrów modemu zewnętrznego.

5.16 Podłączenie drukarki

Port RS-232 centrali umożliwia podłączenie drukarki wyposażonej w port szeregowy. Centrala może drukować zdarzenia w formie „skondensowanej” (pojedyncze zdarzenie zajmuje jedną linię wydruku, zawierającą do 80 znaków) lub rozszerzonej, z nazwami wejść, stref, użytkowników i modułów (zdarzenie zajmuje wtedy dwie linie dla drukarek niepozwalających na wydruk większej ilości znaków w linii niż 80; dla drukarek pozwalających na wydruk 132 znaków w linii, wydruk z opisami mieści się w jednej linii).



Rys. 15. Sposób podłączenia drukarki za pośrednictwem wtyku męskiego DB-9 (widok od strony punktów lutowniczych). Po lewej wtyk RJ podłączany do gniazda na płycie głównej centrali.



Rys. 16. Sposób podłączenia drukarki za pośrednictwem 5-pinowego wtyku DIN (widok od strony punktów lutowniczych). Po lewej wtyk RJ podłączany do gniazda na płycie głównej centrali.

6. Numeracja wejść i wyjść w systemie

Wejścia i wyjścia otrzymują numery w sposób automatyczny:

- wejścia i wyjścia przewodowe na płycie elektroniki centrali mają numery od 1 do 8.
- numery wejść i wyjść bezprzewodowych obsługiwanych przez płytę główną centrali INTEGRA 128-WRL są ustalane w trakcie procedury dodawania urządzeń bezprzewodowych – przydzielane są dostępne wolne numery.



Numeracja wejść bezprzewodowych obsługiwanych przez płytę główną centrali INTEGRA 128-WRL nie musi być ciągła. Przykładowo, jeżeli w systemie jest 8 wejść bezprzewodowych o numerach 17-24, do których są przypisane urządzenia bezprzewodowe, a wejścia 25-32 są już zarezerwowane dla ekspandera, to po dodaniu nowego urządzenia bezprzewodowego zarezerwowane zostanie kolejne 8 wejść o numerach 33-40 na urządzenia bezprzewodowe. Numeracja wejść w ekspanderze nie ulegnie zmianie. Analogiczne zasady dotyczą wyjść bezprzewodowych.

- numery wejść w manipulatorach są ustalane w trakcie procedury identyfikacji manipulatorów na podstawie adresu manipulatora (patrz: rozdział NUMERACJA WEJŚĆ W MANIPULATORACH s. 17).
- numery wejść i wyjść w ekspanderach oraz kontrolerach systemu ABAX 2 / ABAX są ustalane w trakcie procedury identyfikacji ekspanderów. Numeracja jest uzależniona od adresu ekspandera w systemie (wejścia w ekspanderze o niższym adresie otrzymają niższe numery od wejść w ekspanderze o wyższym adresie).



Centrala rezerwuje dla każdego zidentyfikowanego ekspandera 8 wejść w systemie. Wyjątkami są ekspander INT-ADR / CA-64 ADR oraz kontrolery systemu ABAX 2 / ABAX, dla których zarezerwowanych może zostać do 48 wejść. W przypadku ekspandera INT-ADR / CA-64 ADR, liczba zarezerwowanych wejść zależy od liczby podłączonych do niego czujek z zainstalowanym modułem CA-64 ADR MOD. W przypadku kontrolera systemu ABAX 2 / ABAX, liczba zarezerwowanych wejść zależy od liczby zarejestrowanych urządzeń bezprzewodowych. W obu przypadkach liczba rezerwowanych wejść jest wielokrotnością liczby 8.

Program DLOADX umożliwia zmianę numeracji wejść i wyjść w ekspanderach (okno „Struktura”, zakładka „Sprzęt”, przycisk „Ustawienia zaawansowane” dla wybranego ekspandera). Zmiany w numeracji będą obowiązywać tylko do ponownego uruchomienia funkcji identyfikacji ekspanderów.

7. Wymiana baterii na płycie głównej centrali

Zaleca się kontrolę stanu baterii podtrzymującej pracę zegara i pamięć RAM np. podczas przeglądów okresowych, nie rzadziej niż co 5 lat. Wpływ na czas pracy baterii mają:

- temperatura,
- wilgotność,
- czas, przez który centrala pozbawiona jest zasilania,
- samorozładowanie baterii.

Jeżeli bateria jest słaba, należy ją wymienić na nową tego samego typu (CR1220).



Zachowaj szczególną ostrożność w trakcie wymiany baterii. Producent nie ponosi odpowiedzialności za konsekwencje nieprawidłowego montażu baterii.

Baterię należy wymienić, gdy włączone jest zasilanie centrali (zasilanie główne lub awaryjne). Jeżeli bateria zostanie wyjęta, gdy centrala jest odłączona od zasilania, utracone zostaną dane przechowywane w pamięci RAM (historia zdarzeń, dane użytkowników, ustawienia zegara).

8. Dane techniczne

8.1 Centrala

Napięcie zasilania	18 V AC \pm 15%, 50-60 Hz
Zalecany transformator	40 VA
Pobór prądu w stanie gotowości z sieci 230 V	120 mA
Maksymalny pobór prądu z sieci 230 V	300 mA
Pobór prądu w stanie gotowości z akumulatora.....	280 mA
Maksymalny pobór prądu z akumulatora	600 mA
Napięcie zgłoszenia awarii akumulatora	11 V \pm 10%
Napięcie odcięcia akumulatora	10,5 V \pm 10%
Prąd ładowania akumulatora	400/800 mA
Prąd wyjściowy zasilacza.....	2 A
Napięcie wyjściowe zasilacza	10,5... 14 V DC
Obciążalność wyjść programowalnych wysokoprądowych	2 A \pm 10%
Obciążalność wyjść programowalnych niskoprądowych.....	50 mA
Obciążalność wyjścia +KPD	0,5 A \pm 10%
Obciążalność wyjścia +EX.....	0,5 A \pm 10%
Obciążalność wyjścia AUX	0,5 A \pm 10%
Pasma częstotliwości pracy systemu ABAX	868,0 MHz \div 868,6 MHz
Zasięg komunikacji radiowej (w terenie otwartym).....	do 500 m
Liczba obsługiwanych urządzeń bezprzewodowych.....	48
Liczba obsługiwanych pilotów APT-200 / APT-100.....	248
Wejścia przewodowe programowalne	8

Maksymalna liczba wejść programowalnych.....	128
Wyjścia przewodowe programowalne.....	8
Maksymalna liczba wyjść programowalnych.....	128
Wyjścia zasilające.....	3
Magistrale komunikacyjne.....	1+1
Manipulatory.....	do 8
Ekspandery.....	do 32
Partycje.....	8
Strefy.....	32
Numery telefonów do powiadamiania.....	16
Komunikaty głosowe.....	16
Komunikaty tekstowe.....	64
Użytkownicy + Administratorzy.....	240 + 8
Timery.....	64
Pamięć zdarzeń.....	21503
Stopień zabezpieczenia wg EN 50131.....	Grade 2
Klasa środowiskowa wg EN50130-5.....	II
Zakres temperatur pracy.....	-10...+55 °C
Maksymalna wilgotność.....	93±3%
Wymiary płytki elektroniki.....	192 x 106 mm
Wymiary obudowy (OPU-3P).....	324 x 382 x 108 mm
Masa (z obudową i akcesoriami).....	2130 g

8.2 Manipulator INT-KLCD

Napięcie zasilania.....	12 V DC ±15%
Pobór prądu w stanie gotowości.....	17 mA
Maksymalny pobór prądu.....	101 mA
Klasa środowiskowa wg EN50130-5.....	II
Zakres temperatur pracy.....	-10...+55 °C
Maksymalna wilgotność.....	93±3%
Wymiary obudowy.....	140 x 126 x 26 mm
Masa.....	231 g

8.3 Manipulator INT-KLCDR

Napięcie zasilania.....	12 V DC ±15%
Pobór prądu w stanie gotowości.....	60 mA
Maksymalny pobór prądu.....	156 mA
Klasa środowiskowa wg EN50130-5.....	II
Zakres temperatur pracy.....	-10...+55 °C
Maksymalna wilgotność.....	93±3%
Wymiary obudowy.....	140 x 126 x 26 mm
Masa.....	236 g

8.4 Manipulator INT-KLCDL

Napięcie zasilania.....	12 V DC ±15%
Pobór prądu w stanie gotowości.....	61 mA
Maksymalny pobór prądu.....	147 mA

Klasa środowiskowa wg EN50130-5.....	II
Zakres temperatur pracy.....	-10...+55 °C
Maksymalna wilgotność.....	93±3%
Wymiary obudowy	145 x 115 x 26 mm
Masa.....	217 g

8.5 Manipulator INT-KLCDS

Napięcie zasilania.....	12 V DC ±15%
Pobór prądu w stanie gotowości.....	33 mA
Maksymalny pobór prądu.....	151 mA
Klasa środowiskowa wg EN50130-5.....	II
Zakres temperatur pracy.....	-10...+55 °C
Maksymalna wilgotność.....	93±3%
Wymiary obudowy	114 x 94 x 23,5 mm
Masa.....	141 g

8.6 Manipulator INT-KLCDK

Napięcie zasilania.....	12 V DC ±15%
Pobór prądu w stanie gotowości.....	30 mA
Maksymalny pobór prądu.....	110 mA
Klasa środowiskowa wg EN50130-5.....	II
Zakres temperatur pracy.....	-10...+55 °C
Maksymalna wilgotność.....	93±3%
Wymiary obudowy	160 x 132 x 29 mm
Masa.....	317 g

8.7 Manipulator INT-KLFR

Napięcie zasilania.....	12 V DC ±15%
Pobór prądu w stanie gotowości.....	60 mA
Maksymalny pobór prądu.....	110 mA
Klasa środowiskowa wg EN50130-5.....	II
Zakres temperatur pracy.....	-10...+55 °C
Maksymalna wilgotność.....	93±3%
Wymiary obudowy	145 x 143 x 25 mm
Masa.....	346 g

9. Historia zmian w treści instrukcji

Data	Wersja oprogramowania	Wprowadzone zmiany
2013-08	1.12	<ul style="list-style-type: none"> • Dodana została informacja o możliwości monitorowania zdarzeń przez sieć Ethernet przy użyciu protokołu UDP (s. 4). • Dodana została informacja o nowym manipulatorze: INT-TSG (s. 6). • Dodane zostały informacje o nowym module: INT-AV (s. 9, 14 i 19). • Zmodyfikowana została uwaga dotycząca montażu baterii podtrzymującej pracę zegara i pamięć RAM (s. 14).
2013-12	1.12	<ul style="list-style-type: none"> • Dodana została informacja o możliwości monitorowania zdarzeń przy pomocy GPRS z wykorzystaniem protokołu UDP (s. 4). • Dodana została informacja o nowym manipulatorze: INT-TSI (s. 6). • Dodane zostały informacje o nowym manipulatorze: INT-KLFR (s. 6 i 35).

		<ul style="list-style-type: none"> • Dodana została informacja o nowym module: INT-RS Plus (s. 7).
2014-10	1.13	<ul style="list-style-type: none"> • Dodana została informacja o nowym module: ETHM-1 Plus (s. 7). • Dodana została informacja o nowym module: INT-SF (s. 7). • Dodana została informacja o nowym module: INT-E (s. 9). • Dodana została informacja o nowym module: INT-ADR (s. 9). • Dodana została informacja o nowym module: INT-O (s. 9). • Dodana została informacja o nowym module: INT-PP (s. 8). • Dodana została informacja o nowym module: ACU-120 (s. 9). • Dodana została informacja o nowym module: ACU-270 (s. 9). • Dodana została informacja o nowym module: INT-KNX-2 (s. 9). • Dodana została uwaga dotycząca pracy wyjść podczas zapisywania danych w pamięci FLASH i w trakcie działania programu STARTER (s. 11).
2015-10	1.14	<ul style="list-style-type: none"> • Dodana została informacja o nowym manipulatorze: INT-TSH (s. 6).
2016-04	1.15	<ul style="list-style-type: none"> • Dodane zostały informacje o czujce AOD-200 (s. 9 i 27). • Dodana została uwaga dotycząca kontroli stanu baterii (s. 14).
2017-05	1.17	<ul style="list-style-type: none"> • Dodana została informacja o czujce AOCD-250 (s. 9). • Dodana została informacja o czujce ASD-150 (s. 10). • Dodana została informacja o możliwości określenia, czy czujka AMD-101 ma zajmować jedną, czy dwie pozycje na liście urządzeń bezprzewodowych (s. 27).
2018-06	1.18	<ul style="list-style-type: none"> • Zmodyfikowane zostały informacje dotyczące programowania w rozdziale „Właściwości” (s. 3). • Dodana została informacja o nowym module: INT-GSM (s. 7). • Dodany został rozdział „Wymiana baterii na płycie głównej centrali” (s. 33).
2019-05	1.19	<ul style="list-style-type: none"> • Dodane zostały informacje o urządzeniach systemu ABAX 2. • Dodane zostały informacje o manipulatorach bezprzewodowych (s. 6). • Dodana została informacja o kontrolerze ACU-220 (s. 9). • Dodana została informacja o kontrolerze ACU-280 (s. 9). • Dodana została lista obsługiwanych urządzeń ABAX 2 (s. 10). • Zmodyfikowana została treść rozdziału „Montaż urządzeń bezprzewodowych” (s. 25). • Zmodyfikowana została treść rozdziału „Wymiana baterii na płycie głównej centrali” (s. 33).
2021-08	1.20	<ul style="list-style-type: none"> • Dodane zostały informacje o module INT-GSM LTE. • Dodane zostały informacje o manipulatorach INT-TSG2 i INT-TSH2.