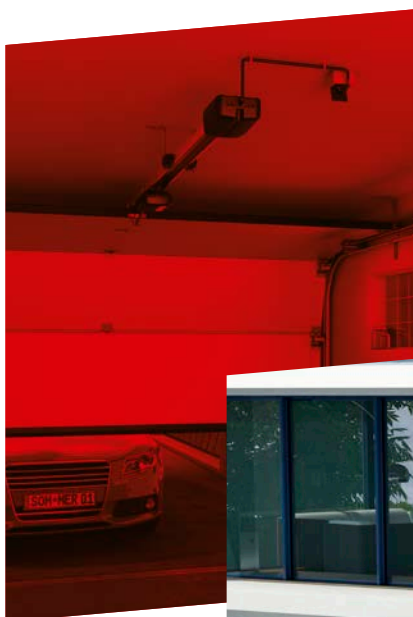


SOMMER

www.sommer.eu



Polska

Katalog produktów

Dyrektywa WEEE

Firma SOMMER Antriebs- und Funktechnik GmbH jest zarejestrowana pod numerem WEEE-Reg. DE 55071946.

Polska

Katalog produktów

Podane ceny są cenami detalicznymi netto. Cennik nie zawiera części zamiennych. Listę części można znaleźć na stronie www.som4.me/etl.

Stawki za wysyłkę towaru:

Koszt wysyłki paczki o masie do 28 kg i długości do 2100 mm, wynosi następująco: pierwsza paczka 20 zł netto, kolejne paczki 15 zł netto. Opłaty dodatkowe: pobranie 5 zł netto, wysyłka na inny adres niż adres firmy 15 zł netto. Koszt przygotowania towaru w przypadku odbioru osobistego wynosi 0,5% wartości zamówienia netto, maks. 25 zł netto. Wysyłka paczki o długości

2100–3000 mm wynosi 100 zł netto, a paczki dłużej niż 3000 mm wynosi 150 zł netto. Wysyłka pojedynczej paczki o masie powyżej 28 kg kosztuje 110 zł netto.

Koszt wysyłki całej palety (40/52 napędy w zależności od modelu) napędów do bram garażowych, wynosi 180 zł netto za paletę.

SOMMER Group

W skład SOMMER Group wchodzi firmy SOMMER Antriebs- und Funktechnik GmbH, Triebenbacher Betriebsgesellschaft mbH, APERTO Torantriebe GmbH, Groke Türen GmbH, metaku Metall- und Kunststoffbau GmbH oraz DOCO International B.V. Na światowym rynku jesteśmy obecni za pośrednictwem naszych oddziałów i przedstawicielstw. O powodzenie i dalszy rozwój SOMMER Group dba ponad 800 pracowników.




Państwa specjalista w dziedzinie **technologii napędów i systemów radiowych** – oferujący innowacyjne technologie i najwyższej jakości produkty, które podlegają ciągłym udoskonaleniom. SOMMER oferuje Państwu rozwiązania w zakresie napędów i systemów radiowych do automatyzacji całego wyposażenia garażu, bramy, podjazdu i budynku oraz do jego zdalnej obsługi. Dla uzyskania precyzji, wydajności i komfortu.

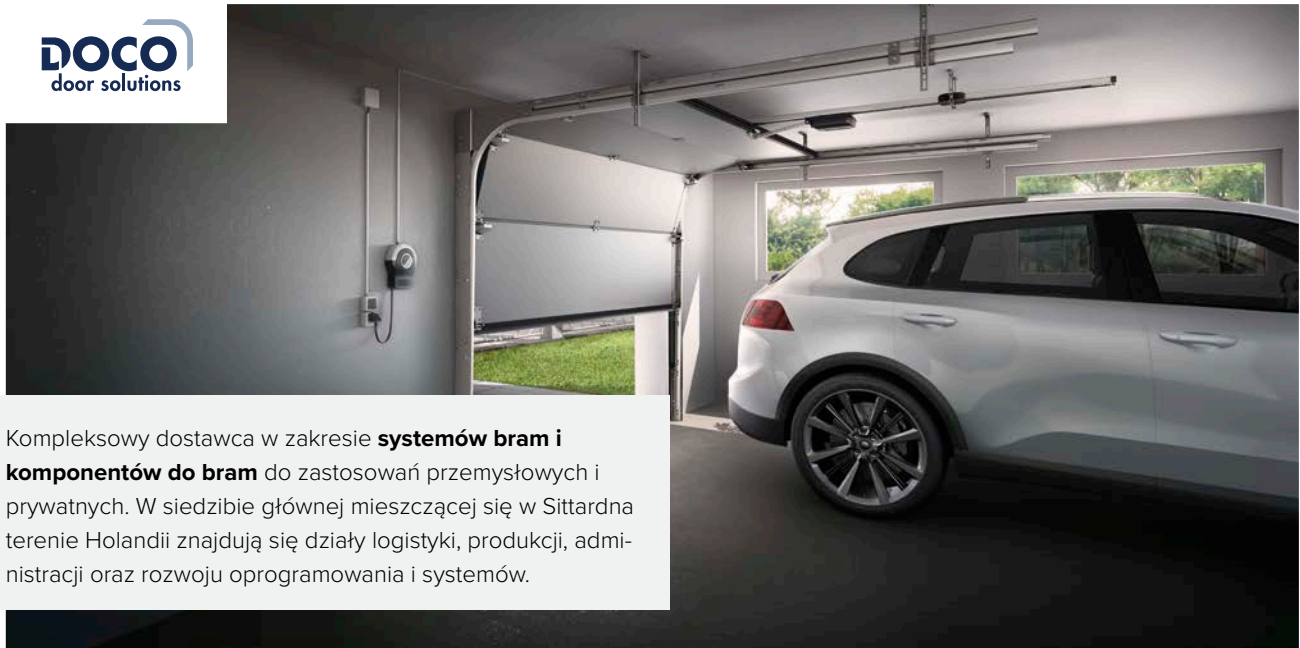


Ekspert w dziedzinie **aluminiowych drzwi wejściowych**. Drzwi wejściowe nie mogą być jeszcze piękniejsze, solidniejsze, bezpieczniejsze i trwalsze. Groke dostarcza wyłącznie produkty najwyższej jakości, którymi zachwycają się architekci, projektanci i inwestorzy.

metaku®

Specjalista w zakresie produkcji **wypełnień drzwiowych**. Oprócz produkcji wypełnień, w szczególności wypełnień z tworzywa sztucznego, metaku to również marka produkująca drzwi wejściowe według własnych projektów.





Kompleksowy dostawca w zakresie **systemów bram i komponentów do bram** do zastosowań przemysłowych i prywatnych. W siedzibie głównej mieszczącej się w Sittardna terenie Holandii znajdują się działy logistyki, produkcji, administracji oraz rozwoju oprogramowania i systemów.

Państwa specjalista w zakresie **napędów bram w handlu specjalistycznym Do-It-Yourself** – od lat wiodący dostawca sterowanych radiowo i zautomatyzowanych rozwiązań, które ugruntowały swoją pozycję w segmencie Do-It-Yourself w handlu specjalistycznym.



Triebenbacher

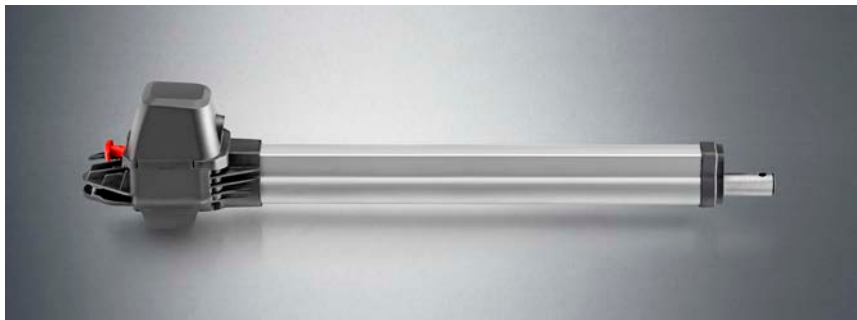
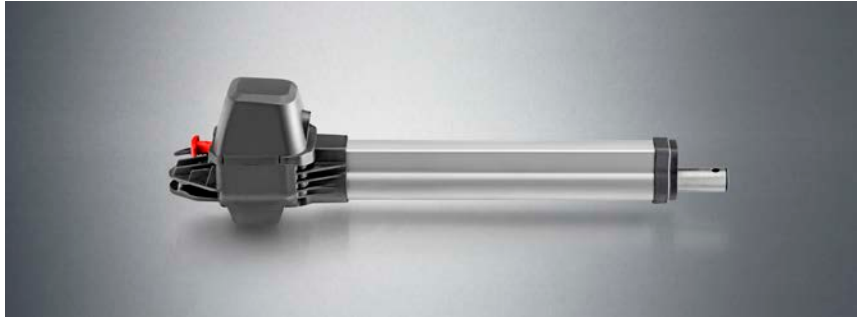


Triebenbacher to, od ponad osiemdziesięciu lat, niemiecka firma specjalizująca się w dziedzinie **metali budowlanych**. Oferta firmy obejmuje: technikę szklarską, stal szlachetną, kute żelazo, bramy i komponenty, technologię napędów, szlabany, systemy radiowe, biometria, smarthome, drzwi, zadaszenia, skrzynki na listy i skrzynki na paczki.

Nowości



Opcjonalne oświetlenie ambiente, które oświetla podłogę podczas przemieszczania bramy.



Nowe napędy do bram skrzydłowych twist M i twist ML już w sprzedaży!

Dzięki wprowadzeniu nowych napędów do bram skrzydłowych twist M i twist ML oddajemy do użytku nowe pod względem mechanicznym napędy do bram o szerokości skrzydła 2,5 m i maks. masie skrzydła 300 kg.

Nowy napęd do bram skrzydłowych twist M/ML o uniwersalnym zastosowaniu zachwyca kompaktową konstrukcją i wszechstronnością – zarówno do ograniczników prawych, jak i lewych, oraz do pracy w wersji 1- i 2-skrzydłowej; posiada regulowany łagodny bieg (bez straty mocy). Bieg ten tuż przed osiągnięciem położenia krańcowych zmniejsza prędkość, chroniąc tym samym bramę i elementy mechaniczne. Duży kąt otwarcia von 120° (twist M) / 130° (twist ML) stanowi zaletę zwłaszcza w przypadku stromych wjazdów.

Strona 56



SOMUp4 S2

Nowy odbiornik radiowy SOMUp4 S2 jest wyposażony w zewnętrzne złącze antenowe. W przypadku stosowania odbiornika w metalowych słupkach lub obudowach ekranujących można znacząco poprawić zasięg przez zastosowanie anteny zewnętrznej.

Strona 149



Codemaster S2 i SOMlink S2

Są już dostępni następcy – SOMlink S2 i Codemaster S2 – którzy zastępują dotychczasowe produkty SOMlink i Codemaster⁺. Seria 2 (S2) ułatwia przesyłanie danych dostępnych WLAN w aplikacji SOMlink S2 lub Codemaster S2 za pomocą skanera kodów QR, umożliwiając w ten sposób łatwe łączenie ze smartfonem. Tryb hotspotu nie jest potrzebny ze względu na stabilne połączenie WLAN.

Codemaster S2 – Strona 151

SOMlink S2 – Strona 210

Objaśnienie rysunków



Dwukierunkowy system radiowy umożliwia aktywną komunikację między nadajnikiem a odbiornikiem.



Odporny na zakłócenia sygnał radiowy zapewnia duży zasięg i niezawodność.



maksymalną ochronę przed hakerami zapewnia 128-bitowe szyfrowanie AES z Rollingcode.



Odporność na uderzenia: solidna obudowa odporna na czynniki mechaniczne.



Odczuwalny komunikat zwrotny nadajnika dzięki wibracjom przy potwierdzaniu odbioru.



Niskie zużycie energii w trybie czuwania.



Możliwość podłączenia pakietu akumulatorów. W przypadku zaniku zasilania przejmuje on zasilanie energią elektryczną napędu na czas do 12 godzin.



Inteligentne oświetlenie dla większego komfortu.



Trwałe, ekonomiczne i wydajne oświetlenie dzięki nowoczesnej technologii LED.



Napędy i odbiorniki radiowe oznaczone tym symbolem są obsługiwane przez interfejs serwisowy SOMlink S2.



Produkty z biometrycznym skanerem odcisków palców umożliwiają dostęp bezkluczykowy.



Symbol wskazówki opisuje informacje uzupełniające i pożyteczne wskazówki.



Symbol Uwaga opisuje informacje uzupełniające i pożyteczne wskazówki, których należy koniecznie przestrzegać.



Znak jakości BAS.T charakteryzuje produkty o właściwościach wykraczających poza wymogi ustawowe i normatywne. Niezależna komisja ds. jakości zrzeszenia branżowego producentów napędów i sterowników. Tore e.V. (BAS.T) sprawdza i monitoruje przestrzeganie przepisów dotyczących audytów oraz przepisów wykonawczych dla znaku jakości BAS.T.



Produkty wyposażone w system radiowy SOMloq2 można rozpoznać po tym oznaczeniu.



Produkty z oznaczeniem rapido zostały zoptymalizowane pod względem prędkości.

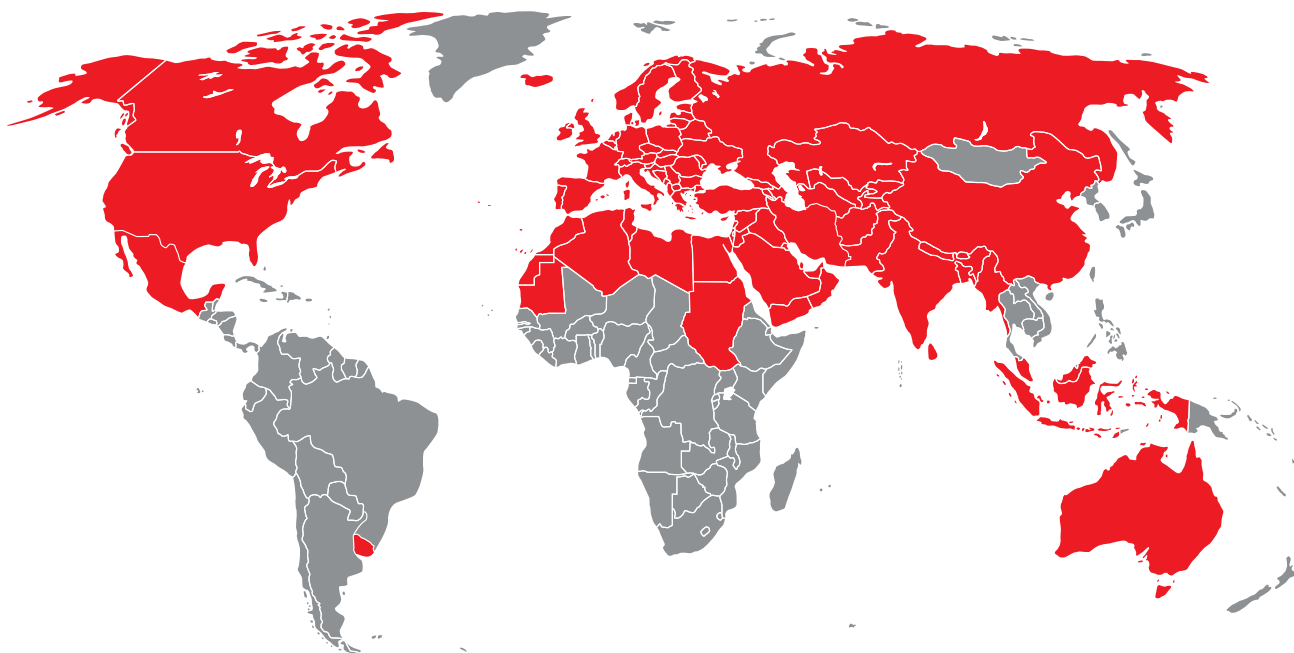


Napędy bram garażowych oznaczone symbolem sił zamykających są sprawdzone i certyfikowane zgodnie z normą EN 12453 przez IfT Rosenheim.



Oprócz weryfikacji zgodności CE certyfikat typu „Baumuster geprüft” to dobrowolne zobowiązanie do jeszcze większego bezpieczeństwa.

SOMMER na świecie



Afganistan

Reprezentacja przez siedzibę główną
SOMMER Antriebs- und Funktechnik GmbH
info@sommer.eu

Albania

Pracownik sprzedaży zewnętrznej
p. Georgia Kostova
g.kostov@sommer.eu
+359 879 468393

Algieria

Pracownik sprzedaży zewnętrznej
p. Gamala Eida
g.eid@sommer.eu
+49 151 180 44319

Arabia Saudyjska

Pracownik sprzedaży zewnętrznej
p. Gamala Eida
g.eid@sommer.eu
+49 151 180 44319

Armenia

Pracownik sprzedaży zewnętrznej
p. Arvydasa Andriulionisa
a.andriulionis@sommer.eu
+370 652 716 66

Australia

Global Access
Carrum Downs VIC 3201
sales@global-access.com.au
www.global-access.com.au

Austria

SOMMER Austria Ges.mbH
4111 Walding
office-at@sommer-group.eu
www.sommer.eu/at

Azerbejdżan

MSB LLC
AZ 1039 Baku
info@az.sommer.eu
www.sommer.eu/az

Bahrain

Pracownik sprzedaży zewnętrznej
p. Gamala Eida
g.eid@sommer.eu
+49 151 180 44319

Bangladesz

Reprezentacja przez siedzibę główną
SOMMER Antriebs- und Funktechnik GmbH
info@sommer.eu

Belgia

Seculux NV
3650 Dilsen-Stokkem
info@seculux.be
www.seculux.be

Bhutan

Reprezentacja przez siedzibę główną
SOMMER Antriebs- und Funktechnik GmbH
info@sommer.eu

Białoruś

Pracownik sprzedaży zewnętrznej
p. Arvydasa Andriulionisa
a.andriulionis@sommer.eu
+370 652 716 66

Bośnia-Hercegowina

Pracownik sprzedaży zewnętrznej
p. Georgia Kostova
g.kostov@sommer.eu
+359 879 468393

Bułgaria

Pracownik sprzedaży zewnętrznej
p. Georgia Kostova
g.kostov@sommer.eu
+359 879 468393

Chiny

SOMMER Automation & Radio
(Shanghai) Co., Ltd.
Shanghai, Jiading District, Malu County
201801 China, People's Republic
info@sommer-china.com.cn
www.sommer-china.com.cn

Chorwacja

Pracownik sprzedaży zewnętrznej
p. Georgia Kostova
g.kostov@sommer.eu
+359 879 468393

Cypr

Pracownik sprzedaży zewnętrznej
p. Georgia Kostova
g.kostov@sommer.eu
+359 879 468393

Czarnogóra

Pracownik sprzedaży zewnętrznej
p. Georgia Kostova
g.kostov@sommer.eu
+359 879 468393

Dania

Reprezentacja przez oddział
SOMMER APERTO Scandinavia AB
info@aperto.se

Egipt

Pracownik sprzedaży zewnętrznej
p. Gamala Eida
g.eid@sommer.eu
+49 151 180 44319

Estonia

Pracownik sprzedaży zewnętrznej
p. Arvydasa Andriulionisa
a.andriulionis@sommer.eu
+370 652 716 66

Finlandia

Reprezentacja przez oddział
SOMMER APERTO Scandinavia AB
info@aperto.se

Francja

SOMMER France S.A.R.L.
67170 Brumath
info@fr.sommer.eu
www.sommer.eu/fr

Grecja

Pracownik sprzedaży zewnętrznej
p. Georgia Kostova
g.kostov@sommer.eu
+359 879 468393

Gruzja

Pracownik sprzedaży zewnętrznej
p. Arvydasa Andriulionisa
a.andriulionis@sommer.eu
+370 652 716 66

Hiszpania

DOCO SOMMER Ibérica SLU
08530 La Garriga, Barcelona
pedidos@doco-sommer.com
www.sommer.eu/es

Holandia

Reprezentacja przez
Seculux NV
info@seculux.be

Indie

Reprezentacja przez siedzibę główną
SOMMER Antriebs- und Funktechnik GmbH
info@sommer.eu

Indonezja

Reprezentacja przez siedzibę główną
SOMMER Antriebs- und Funktechnik GmbH
info@sommer.eu

Irak

Pracownik sprzedaży zewnętrznej
p. Gamala Eida
g.eid@sommer.eu
+49 151 180 44319

Irlandia

Reprezentacja przez oddział
SOMMER DOCO
info@uk.sommer.eu

Islandia

Reprezentacja przez oddział
SOMMER APERTO Scandinavia AB
info@aperto.se

Jemen

Pracownik sprzedaży zewnętrznej
p. Gamala Eida
g.eid@sommer.eu
+49 151 180 44319

Jordania

Pracownik sprzedaży zewnętrznej
p. Gamala Eida
g.eid@sommer.eu
+49 151 180 44319

Kanada

Reprezentacja przez oddział
SOMMER USA Inc.
info@sommer-usa.com

Katar

Pracownik sprzedaży zewnętrznej
p. Gamala Eida
g.eid@sommer.eu
+49 151 180 443 19

Kazachstan

Pracownik sprzedaży zewnętrznej
p. Arvydasa Andriulionisa
a.andriulionis@sommer.eu
+370 652 716 66

Kirgistan

Pracownik sprzedaży zewnętrznej
p. Arvydasa Andriulionisa
a.andriulionis@sommer.eu
+370 652 716 66

Kuwejt

Pracownik sprzedaży zewnętrznej
p. Gamala Eida
g.eid@sommer.eu
+49 151 180 443 19

Liban

Stouhi Steel Company
Beirut
stouhisteel@yahoo.com

Libia

Pracownik sprzedaży zewnętrznej
p. Gamala Eida
g.eid@sommer.eu
+49 151 180 443 19

Liechtenstein

Reprezentacja przez oddział
SOMMER Antriebs- und Funktechnik AG
schweiz@sommer-group.eu

Litwa

Pracownik sprzedaży zewnętrznej
p. Arvydasa Andriulionisa
a.andriulionis@sommer.eu
+370 652 716 66

Łotwa

Pracownik sprzedaży zewnętrznej
p. Arvydasa Andriulionisa
a.andriulionis@sommer.eu
+370 652 716 66

Luksemburg

Reprezentacja przez
Seculux NV
info@seculux.be

Macedonia

Pracownik sprzedaży zewnętrznej
p. Georgia Kostova
g.kostov@sommer.eu
+359 879 46 83 93

Malezja

Reprezentacja przez siedzibę główną
SOMMER Antriebs- und Funktechnik GmbH
info@sommer.eu

Malta

Reprezentacja przez oddział
SOMMER Automazioni S.r.l.
italia@sommer-group.eu

Maroko

Pracownik sprzedaży zewnętrznej
p. Gamala Eida
g.eid@sommer.eu
+49 151 180 443 19

Mauretania

Pracownik sprzedaży zewnętrznej
p. Gamala Eida
g.eid@sommer.eu
+49 151 180 443 19

Meksyk

Pracownik sprzedaży wewnętrznej
Andy Guzman
a.guzman@sommer-usa.com
+1 619 214 05 09

Mjanma

Reprezentacja przez siedzibę główną
SOMMER Antriebs- und Funktechnik GmbH
info@sommer.eu

Mołdawia

Pracownik sprzedaży zewnętrznej
p. Arvydasa Andriulionisa
a.andriulionis@sommer.eu
+370 652 716 66

Nepal

Reprezentacja przez siedzibę główną
SOMMER Antriebs- und Funktechnik GmbH
info@sommer.eu

Niemcy (siedziba główna)

SOMMER Antriebs- und Funktechnik GmbH
73230 Kirchheim unter Teck
info@sommer.eu
www.sommer.eu

Norwegia

Reprezentacja przez oddział
SOMMER APERTO Scandinavia AB
info@aperto.se

Oman

Pracownik sprzedaży zewnętrznej
p. Gamala Eida
g.eid@sommer.eu
+49 151 180 443 19

Pakistan

Reprezentacja przez siedzibę główną
SOMMER Antriebs- und Funktechnik GmbH
info@sommer.eu

Polska

SOMMER Polska Sp. z o. o.
05-800 Pruszków
biuro@sommer-group.eu
www.sommer.eu/pl

Portugalia

Reprezentacja przez oddział
DOCOSOMMER Ibérica SLU
info@es.sommer.eu

Republika Czeska

TRIDO s.r.o.
67801 Blansko
trido@trido.cz
www.trido.cz

Rumunia

MCA Grup
Popești-Leordeni, jud Ilfov 077160
office@mcagrup.ro
www.mcagrup.ro

Serbia

Pracownik sprzedaży wewnętrznej
p. Georgia Kostova
g.kostov@sommer.eu
+359 879 46 83 93

Singapur

Reprezentacja przez siedzibę główną
SOMMER Antriebs- und Funktechnik GmbH
info@sommer.eu

Słowacja

Pracownik sprzedaży zewnętrznej
Stanislav Papež
s.papez@sommer.eu
+420 724 53 04 40

Słowenia

Pracownik sprzedaży zewnętrznej
p. Georgia Kostova
g.kostov@sommer.eu
+359 879 46 83 93

Sri Lanka

Reprezentacja przez siedzibę główną
SOMMER Antriebs- und Funktechnik GmbH
info@sommer.eu

Sudan

Pracownik sprzedaży zewnętrznej
p. Gamala Eida
g.eid@sommer.eu
+49 151 180 443 19

Syria

Pracownik sprzedaży zewnętrznej
p. Gamala Eida
g.eid@sommer.eu
+49 151 180 443 19

Szwajcaria

SOMMER Antriebs- und Funktechnik AG
4658 Däniken
schweiz@sommer-group.eu
www.sommer.eu/ch

Szwecja

SOMMER APERTO Scandinavia AB
439 74 Fjärås
info@aperto.se
www.aperto.se
www.sommer.eu

Tadżykistan

Pracownik sprzedaży zewnętrznej
p. Arvydasa Andriulionisa
a.andriulionis@sommer.eu
+370 652 716 66

Turcja

Pracownik sprzedaży zewnętrznej
p. Georgia Kostova
g.kostov@sommer.eu
+359 879 46 83 93

Turkmenistan

Pracownik sprzedaży zewnętrznej
p. Arvydasa Andriulionisa
a.andriulionis@sommer.eu
+370 652 716 66

Ukraina

„Raduga-N” OOO
Odessa 65033
sommer@i.ua
www.rainbow.odessa.ua

Urugwaj

Vastin S.A.
11800 Montevideo
www.bellohnos.com

USA

SOMMER USA Inc.
Charlotte NC, 28214
info@sommer-usa.com
www.sommer-usa.com

Uzbekistan

Pracownik sprzedaży zewnętrznej
p. Arvydasa Andriulionisa
a.andriulionis@sommer.eu
+370 652 716 66

Węgry

SOMMER Kaputechnika Kft.
1214 Budapest
info@hu.sommer.eu
www.sommer.eu/hu

Wielka Brytania

SOMMER DOCO
York YO41 4AR
info@uk.sommer.eu
www.sommer.eu/uk

Włochy

SOMMER Automazioni S.r.l.
38123 Trento TN
italia@sommer-group.eu
www.sommer.eu/it

Spis treści

Napędy bram garażowych

Porównanie napędów (SOMloq2 FM 868,95 MHz)	16
Porównanie napędów (Somloq Rollingcode FM 868,8 MHz)	18
Aperto A 550 L/A 800 XL	20
baseline S2	22
SOMMER base ⁺	26
SOMMER pro ⁺	30
duo vision	34

Napędy do bram garaży podziemnych

Porównanie napędów	40
SOMMER tiga	42
SOMMER tiga ⁺	46

Napędy do bram skrzydłowych

Porównanie napędów	52
Zestawy pilotów i fotokomórek	54
twist M/twist ML	56
twist 350	64
twist 350 rapido	68
twist XL	72
twist UG/twist UG ⁺	76
twist AM	82

Napędy do bram przesuwanych

Porównanie napędów	88
Zestawy pilotów i fotokomórek	90
STARter S2	92
SP 900	98
S 900	102
RUNner	106
GIGAslide	112

Sterowanie do bramy rolowanej

RDC Vision ⁺	118
-------------------------------	------------

Szlabany

Korpus szlabanu	124
ASB-aluminium	126
ASB-stal	128
Ramiona szlabanów	130

Blokada parkingowa

reservo/reservo ⁺	134
------------------------------------	------------



Systemy radiowe

Zalety	138
SOMloq2	140
Telecodey Courier	140
Nadajnik FM 868,95/868,8 MHz	142
Odbiornik radiowy FM 868,95 MHz	146
Odbiornik radiowy HomeLink	150
Zarządzanie nadajnikami	151
Somloq Rollingcode	153
Nadajnik FM 868,8 MHz	153
Odbiornik radiowy FM 868,8 Mhz	154

Smart Home

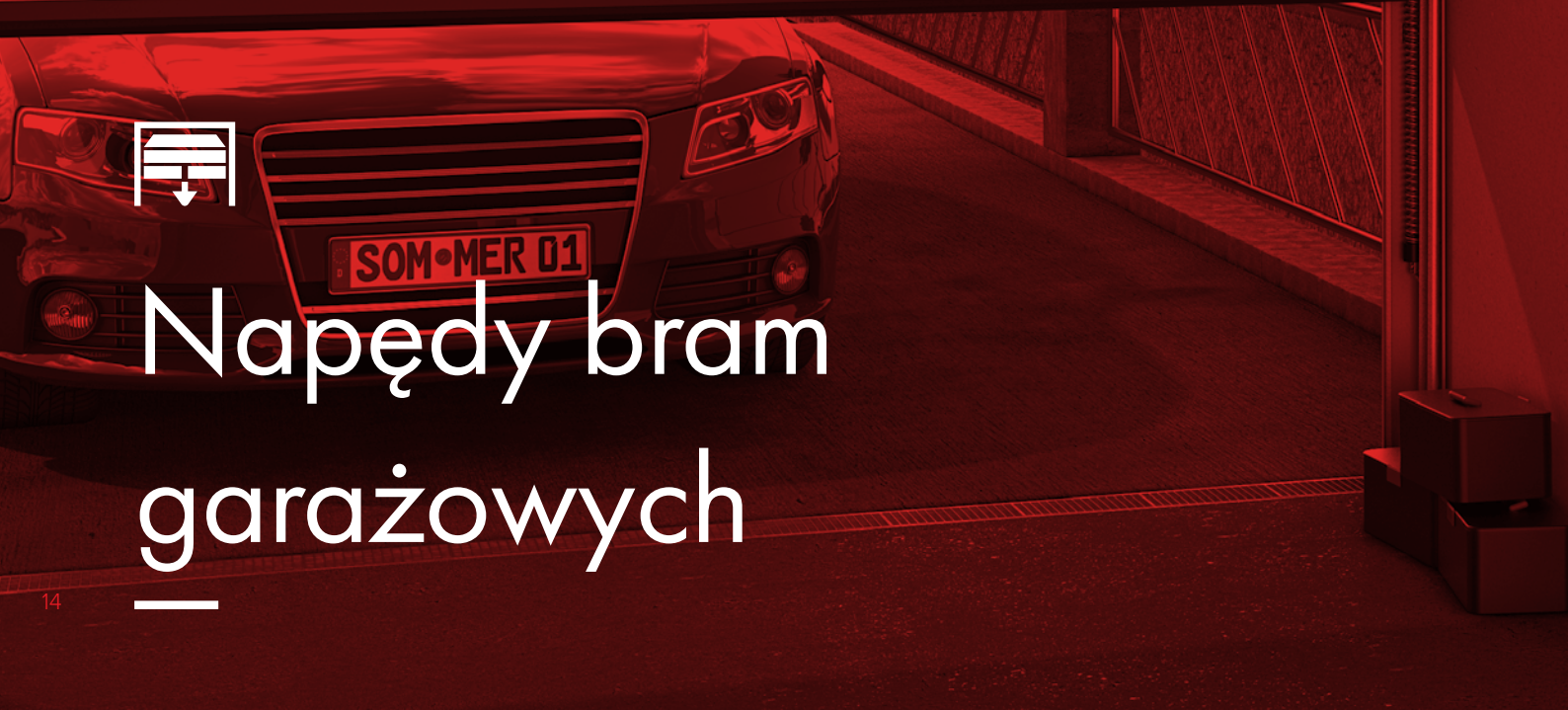
SOMweb	158
ismartgate	160
Kamery IP	163
Moduł	164

Systemy dostępowe

ENTRAsys ⁺	168
ENTRAcode ⁺	174
ENTRApin ⁺	180
Przewodowy	181

Wypożyczenie dodatkowe

Informacje ogólne	184
Akcesoria systemowe	184
Włączniki	188
Fotokomórki	193
Stykowe listwy zabezpieczające	198
Lampy sygnalizacyjne/lampy ostrzegawcze	204
Zasilanie awaryjne	208
Interfejs serwisowy	210
Pomoce montażowe	212
Napędy bram garażowych	213
Oświetlenie	213
Przyciski	214
Okucia specjalne	215
Odblokowanie awaryjne	219
Zestyki drzwi przejściowych	221
Dodatkowa blokada	222
Akcesoria szyny jezdnej	223
Akcesoria specjalne	227
Napędy do bram skrzydłowych	228
Informacje ogólne	228
Okucia do twist 200 E/EL, twist M/ML	231
Okucia do twist 350	236
Okucia do twist XL	238
Okucia do twist AM	242
Napędy do bram przesuwanych	243
Szlabany	246
Systemy kontroli dostępu	247



Napędy bram garażowych



Napędy bram garażowych

Porównanie napędów (SOMloq2 FM 868,95 MHz)	16
Porównanie napędów (Somloq Rollingcode FM 868,8 MHz)	18
Aperto A 550 L/A 800 XL	20
baseline S2	22
SOMMER base ⁺	26
SOMMER pro ⁺	30
duo vision	34



Dane techniczne

Typ	A 550 L	A 800 XL	baseline S2	S 9060 base ⁺
Maks. siła ciągu i nacisku	550 N	800 N	400 N	600 N
Maks. szerokość/wysokość bramy segmentowej	3500 mm / 2500 mm	6000 mm / 2500 mm	3000 mm / 2300 mm	4500 mm / 2500 mm
Maks. szerokość/wysokość bramy uchyłnej	3500 mm / 2750 mm	6000 mm / 2750 mm	3000 mm / 2500 mm	4500 mm / 2750 mm
Maks. szerokość/wysokość bramy przechyłnej	3500 mm / 2050 mm	6000 mm / 2050 mm	–	4500 mm / 2050 mm
Maks. szerokość/wysokość bramy skrzydłowej ¹⁾	–	–	–	2800 mm / 2500 mm
Maks. szerokość/wysokość bramy segmentowej bocznej/bramy bocznej ²⁾	2500 mm (4500 mm) / 2300 mm	2500 mm (5750 mm) / 2800 mm	2500 mm / 2300 mm	2500 mm (4500 mm) / 2500 mm
Skok (standardowy)	2750 mm	2750 mm	2750 mm	2750 mm
Wydłużanie maks. wysuwu	4900 mm 2× przedłużenie (1096 mm)	6000 mm 3× przedłużenie (1096 mm)	–	4900 mm 2× przedłużenie (1096 mm)
Maks. masa bramy	100 kg	140 kg	75 kg	120 kg
Maks. prędkość przesuwu	200 mm/s	180 mm/s	130 mm/s	240 mm/s
Pobór mocy (tryb energooszczędny)	3 W	1 W	3 W	1 W
Czas włączenia	ED 40% S3	ED 40% S3	KB 2 min	ED 40% S3
Liczba miejsc w pamięci odbiornika	20	20	40	40
Maks. zalecana liczba stanowisk postojowych	–	–	2	30
Sterownik stropowy	✓	✓	✓	✓
Sterownik ścienny	–	–	–	–

1) Możliwe tylko z SOMMER pro⁺! Konieczne oddzielne okucie do bramy skrzydłowej. 2) Bramy segmentowe boczne i bramy boczne o szerokości powyżej 2500 mm są realizowane z odpowiednią liczbą przedłużeń.

Możliwości podłączenia

Typ	A 550 L	A 800 XL	baseline S2	SOMMER base ⁺	SOMMER pro ⁺
Oświetlenie LED napędu	✓ (3 diody)	✓ (3 diody)	✓ (3 diody)	✓ (6 diody)	✓ (6 diody)
Gniazdo Lock	–	–	–	✓	✓
Gniazdo Memo (rozszerzenie miejsc w pamięci do 450 poleceń nadajnika)	–	–	–	✓	✓
Gniazdo Senso	–	–	–	✓	✓
Gniazdo Buzzer	✓	✓	✓	✓	✓
Gniazdo Laser	–	–	–	✓	✓
Gniazdo Motion	–	–	–	✓	✓
Przyłącze OSE/8k2	–	–	–	✓	✓
Przyłącze czujnika drzwi przejściowych	✓	✓	–	✓	✓
Złącze szeregowo do modułu Delta Dore X3D lub modułu odbiornika radiowego HomeLink	✓	✓	–	✓	✓
Wyjście 12 V, 100 mA	–	–	–	✓	✓
Gniazdo zestawu akumulatora	–	✓	–	✓	✓
Gniazdo Keypad do klawiatury foliowej pro ⁺ /Conex	✓	✓	–	✓	✓
Gniazdo Relay/Output OC	✓	✓	✓	✓	✓
Gniazdo Light do dodatkowego oświetlenia LED Lumi ⁺ /Lumi pro ⁺	✓	✓	–	✓	✓
Przyłącze przycisku impulsowego	✓	✓	✓	✓	✓
Przyłącze przycisku 2 (otwieranie częściowe)	–	✓	–	✓	✓
Podłączenie lampy ostrzegawczej	✓ (24 V / maks. 25 W)	✓ (24 V / maks. 25 W)	✓ (opcjonalnie nad gniazdem MUFU)	✓ (24 V / maks. 25 W)	✓ (24 V / maks. 25 W)
Przyłącze fotokomórki 2-/4-przewodowej; brama ZAM; DC 24 V	✓	✓	✓	✓	✓
Wyjście DC 24 V, 100 mA	✓	✓	✓	✓	✓



S 9080 base ⁺	S 9110 base ⁺	S 9060 pro ⁺	S 9080 pro ⁺	S 9110 pro ⁺
800 N	1100 N	600 N	800 N	1100 N
6000 mm/2500 mm	8000 mm/2500 mm	4500 mm/2500 mm	6000 mm/2500 mm	8000 mm/2500 mm
6000 mm/2750 mm	8000 mm/2750 mm	4500 mm/2750 mm	6000 mm/2750 mm	8000 mm/2750 mm
6000 mm/2050 mm	8000 mm/2050 mm	4500 mm/2050 mm	6000 mm/2050 mm	8000 mm/2050 mm
2800 mm/2750 mm	2800 mm/3000 mm	2800 mm/2500 mm	2800 mm/2750 mm	2800 mm/3000 mm
2500 mm (5750 mm)/ 2750 mm	2500 mm (6850 mm)/ 3000 mm	2500 mm (4500 mm)/ 2500 mm	2500 mm (5750 mm)/ 2750 mm	2500 mm (6850 mm)/ 3000 mm
2750 mm	2750 mm	2750 mm	2750 mm	2750 mm
6000 mm 3× przedłużenie (1096 mm)	7100 mm 4× przedłużenie (1096 mm)	4900 mm 2× przedłużenie (1096 mm)	6000 mm 3× przedłużenie (1096 mm)	7100 mm 4× przedłużenie (1096 mm)
160 kg	200 kg	120 kg	160 kg	200 kg
210 mm/s	180 mm/s	240 mm/s	210 mm/s	180 mm/s
1 W	1 W	1 W	1 W	1 W
ED 40% S3	ED 40% S3	ED 40% S3	ED 40% S3	ED 40% S3
40	40	40	40	40
50	30	30	50	30
✓	✓	–	–	–
–	–	✓	✓	✓



Typ	duo vision 500	
Maks. siła ciągu i nacisku	500 N	
Maks. szerokość/wysokość bramy segmentowej o wysuwie 2600 mm o wysuwie 3000 mm o wysuwie 3400 mm	3500 mm/2350 mm 3500 mm/2750 mm 3500 mm/3150 mm	
Maks. szerokość/wysokość bramy uchylnej o wysuwie 2600 mm o wysuwie 3000 mm o wysuwie 3400 mm	3500 mm/2600 mm 3500 mm/3000 mm 3500 mm/3400 mm	
Maks. szerokość/wysokość bramy przechylnej o wysuwie 2600 mm o wysuwie 3000 mm o wysuwie 3400 mm	– – –	
Maks. szerokość/wysokość bramy skrzydłowej	–	
Maks. szerokość/wysokość bramy segmentowej bocznej/bramy bocznej o wysuwie 2600 mm o wysuwie 3000 mm o wysuwie 3400 mm	2350 mm/2300 mm 2750 mm/2300 mm 3150 mm/2300 mm	
Skok standardowy	2600 mm	
Skok z możliwością przedłużenia	✓	
Maks. prędkość	150 mm/s	
Pobór mocy (tryb czuwania)	7 W	
Czas włączenia	ED 15% S3	
Odblokowanie awaryjne od wewnątrz, z systemem blokady bezpieczeństwa (SVS)	✓	
Zabezpieczenie silnika wykorzystujące mikroprocesor, nadzorowanie prądu i temperatury	✓	
Energooszczędny transformator pierścieniowy	–	
Zasilanie	AC 230 V (50 Hz)	
Układ sterowania silnika, wtykowy	✓	
Zabezpieczenie przed wypadkiem dzięki regulowanemu elektronicznie pomiarowi siły przez system DPS (Dynamic Power System)	✓	
Podłączenie lampy ostrzegawczej	✓	
Wyjście 24 V (regulowane, 0,1 A)	✓	
Wybierany czas ostrzeżenia wstępnego	✓	
Możliwy wybór backjump	✓	
Regulowany, łagodny bieg z przebiegiem rampy, bez strat mocy	✓	
Przyłącze bezpieczeństwa do zestyku rozwiernego	✓	
Regulacja funkcji przyłącza bezpieczeństwa	✓	
Przyłącze czujnik otwarcia drzwi przejściowych, bezpośrednio na wózku jezdnym silnika	✓	
Podłączenie TorMinal	✓	
Licznik cykli	■	
Zdefiniowane programowanie kierunku pracy napędu (OTW/ZAM)	✓	
Regulowane otwieranie częściowe bramy	✓	
Sygnalizacja stanu bramy	✓	
Liczba kanałów radiowych	2	
Liczba miejsc w pamięci odbiornika	112	
Liczba wejść przycisku	1/2 ▲	
Liczba wejść dla urządzeń zabezpieczających	1	
Analiza fotokomórki 2-żyłowej	–	
Regulacja automatycznego zamykania	–	



	duo vision 650	duo vision 800
	650 N	800 N
	5000 mm / 2350 mm 5000 mm / 2750 mm 5000 mm / 3150 mm	5500 mm / 2350 mm 5500 mm / 2750 mm 5500 mm / 3150 mm
	5000 mm / 2600 mm 5000 mm / 3000 mm 5000 mm / 3400 mm	5500 mm / 2600 mm 5500 mm / 3000 mm 5500 mm / 3400 mm
	4000 mm / 1900 mm 4000 mm / 2300 mm 4000 mm / 2700 mm	4500 mm / 1900 mm 4500 mm / 2300 mm 4500 mm / 2700 mm
	2800 mm / 2800 mm	2800 mm / 2800 mm
	2350 mm / 3000 mm 2750 mm / 3000 mm 3150 mm / 3000 mm	2350 mm / 3000 mm 2750 mm / 3000 mm 3150 mm / 3000 mm
	2600 mm	2600 mm
	✓	✓
	180 mm/s	130 mm/s
	2 W	2 W
	ED 15% S3	ED 15% S3
	✓	✓
	✓	✓
	✓	✓
	AC 230 V (50 Hz)	AC 230 V (50 Hz)
	✓	✓
	✓	✓
	✓	✓
	✓	✓
	✓	✓
	✓	✓
	✓	✓
	✓	✓
	✓	✓
	■	■
	✓	✓
	✓	✓
	✓	✓
	2	2
	112	112
	1/2 ▲	1/2 ▲
	1	1
	-	-
	-	-



A 550 L zestaw z 2 nadajnikami 2-kanalowymi

- > Siła pociągowa i nacisku 550 N
- > Wózek jezdny ze zintegrowanym odbiornikiem radiowym (FM 868,95 MHz SOMloq2, 40 miejsc w pamięci)
- > Oświetlenie LED w wózku jezdny
- > 2 nadajniki 2-kanalowe Pearl Twin w zestawie (#S10019-00001), fabrycznie zaprogramowane
- > 3-częściowa szyna jezdna, wózek jezdny, sterownik stropowy, podwieszenie sufitowe, uchwyty do nadproża, popychacz, kątownik okucia bramy i materiał mocujący

S10606-00029

PLN 1049,00

A 800 XL zestaw z 2 nadajnikami 2-kanalowymi

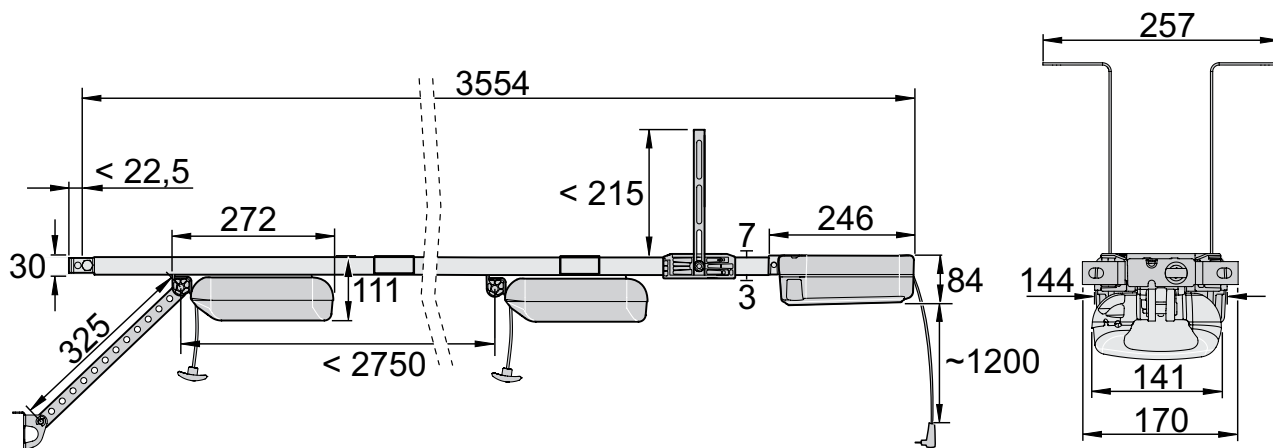
- > Siła pociągowa i nacisku 800 N
- > Wózek jezdny ze zintegrowanym odbiornikiem radiowym (FM 868,95 MHz SOMloq2, 40 miejsc w pamięci)
- > Oświetlenie LED w wózku jezdny
- > 2 nadajniki 2-kanalowe Pearl Twin w zestawie (#S10019-00001), fabrycznie zaprogramowane
- > 3-częściowa szyna jezdna, wózek jezdny, sterownik stropowy, podwieszenie sufitowe, uchwyty do nadproża, popychacz, kątownik okucia bramy i materiał mocujący

S10607-00027

PLN 1199,00



Rysunek wymiarowy





Dane techniczne

Typ	A 550 L	A 800 XL
Maks. siła ciągu i nacisku	550 N	800 N
Maks. szerokość/wysokość bramy segmentowej	3500 mm / 2500 mm	6000 mm / 2500 mm
Maks. szerokość/wysokość bramy uchylnej	3500 mm / 2750 mm	6000 mm / 2750 mm
Maks. szerokość/wysokość bramy przechylniej	3500 mm / 2050 mm	6000 mm / 2050 mm
Maks. szerokość/wysokość bramy segmentowej bocznej/bramy bocznej	2500 mm (4500 mm) / 2300 mm	2500 mm (5750 mm) / 2800 mm
Skok (standardowy)	2750 mm	2750 mm
Wydlużanie maks. wysuwu	4900 mm 2× przedłużenie (1096 mm)	6000 mm 3× przedłużenie (1096 mm)
Maks. masa bramy	100 kg	140 kg
Maks. prędkość przesuwu	200 mm/s	180 mm/s
Pobór mocy (tryb energooszczędny)	3 W	1 W
Czas włączenia	ED 40% S3	ED 40% S3
Liczba miejsc w pamięci odbiornika	20	20



baseline S2

Podstawowy napęd obejmujący najważniejsze funkcje

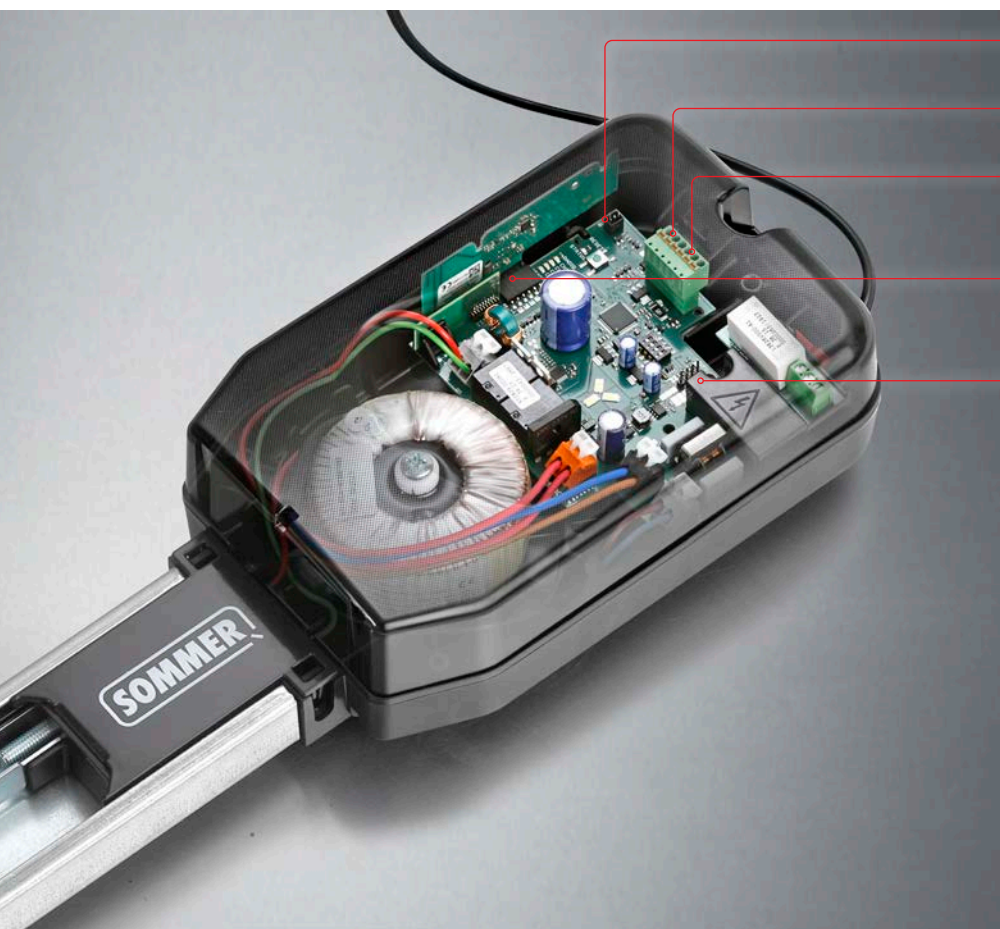
Napęd bramy garażowej baseline S2 nadaje się do małych i lekkich bram uchylnych, bram segmentowych i bram bocznych, zwanych również bramami segmentowymi bocznymi. Dzięki temu jest to idealny napęd do parkingów garażowych. Interfejs USART umożliwia dostosowanie do Smart Home poprzez użycie dodatkowych modułów.

Zalety

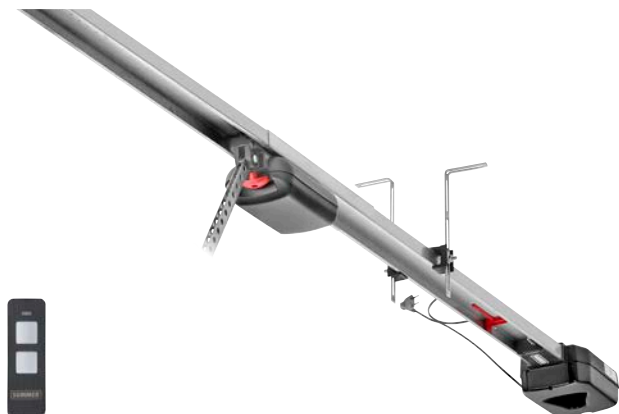
- › Napęd do bram segmentowych, uchylnych oraz segmentowych bocznych
- › Silnik wysoce samohamowny
- › Zintegrowana funkcja odblokowania awaryjnego umożliwia podłączenie i rozłączenie wózka jezdnego w każdym położeniu
- › Dwukierunkowy, bezpieczny system radiowy SOMloq2 dzięki 128-bitowemu szyfrowaniu AES
- › Optymalna prędkość umożliwiająca szybkie otwieranie i bezpieczne zamykanie
- › Możliwość ustawienia automatycznego zamykania i otwierania częściowego
- › Kompatybilne z rozwiązaniem Smart Home SOMweb
- › Złącze szeregowo do modułu Delta Dore X3D lub modułu odbiornika radiowego HomeLink
- › Liczne wyposażenie dodatkowe (np. dodatkowy przekaźnik, wyjście Open-Collector Output OC lub brzęczyk alarmowy/ostrzegawczy Buzzer mini (tylko funkcja brzęczyka ostrzegawczego))
- › W celu podłączenia lampy ostrzegawczej jest wymagany dodatkowy przekaźnik Relay lub wyjście Open Collector Output OC w połączeniu z interfejsem serwisowym SOMlink.
- › Liczne możliwości modyfikacji i kontroli ustawień za pośrednictwem programatora SOMlink



Przełącznik suwakowy określa pozycje krańcowe w obu kierunkach.



- Brzęczyk alarmowy/ostrzegawczy Buzzer mini (tylko funkcja brzęczyka ostrzegawczego)
- Przycisk impulsowy
- Możliwość podłączenia fotokomórki (2-, 4-żyłowej lub oskrzyniowej)
- Interfejs szeregowy do modułu odbiornika radiowego HomeLink lub modułu Delta Dore X3D
- Gniazdo na dodatkowy przekaźnik Relay lub wyjście Open-Collector Output OC



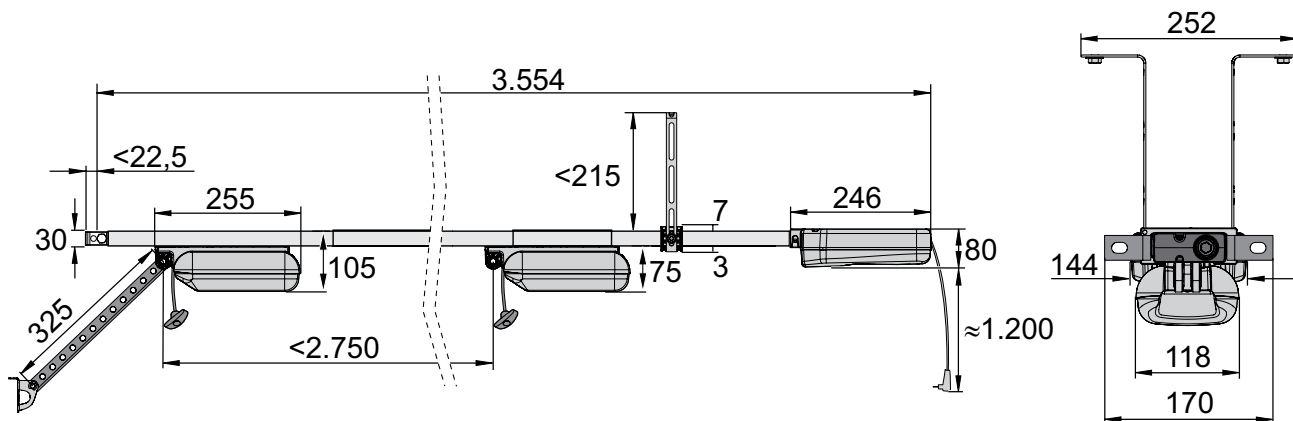
baseline S2 Q3/2024

- > Siła pociągowa i nacisku 400 N
- > Sterownik stropowy ze zintegrowanym odbiornikiem radiowym (FM 868,95 MHz SOMloq2, 40 miejsc w pamięci)
- > Oświetlenie LED w sterowniku stropowym
- > Fabrycznie zaprogramowany nadajnik 2-kanalowy Pearl Twin (#S10019-00001)
- > 3-częściowa szyna jezdna, wózek jezdny, sterownik stropowy, podwieszenie sufitowe, uchwyty do nadproża, popychacz, kątownik okucia bramy i materiał mocujący

S12180-00001

PLN 999,00

Rysunek wymiarowy





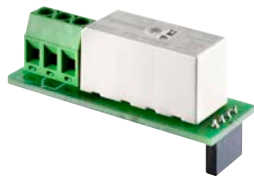
Dane techniczne

Typ	baseline S2
Maks. siła ciągu i nacisku	400 N
Maks. szerokość/wysokość bramy segmentowej	3000 mm / 2300 mm
Maks. szerokość/wysokość bramy uchyłnej	3000 mm / 2500 mm
Maks. szerokość/wysokość bramy segmentowej bocznej/bramy bocznej	2500 mm / 2300 mm
Skok (standardowy)	2750 mm
Maks. masa bramy	75 kg
Maks. prędkość przesuwu	130 mm/s
Pobór mocy (tryb energooszczędny)	3 W
Czas włączenia	KB 2 min
Liczba miejsc w pamięci odbiornika	40
Maks. zalecana liczba stanowisk postojowych	2

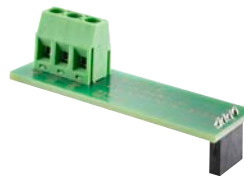
Wymagane wyposażenie dodatkowe



Buzzer mini
Brzęczyk alarmowy/ostrzegawczy
S13785-00001
Strona 185



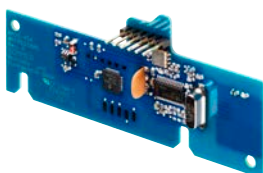
Relay
Dodatkowy przekaźnik
7042V000
Strona 187



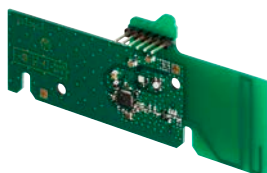
Output OC
Wyjście Open Collector
S10854-00001
Strona 187



Fotokomórka jednokierunkowa z regulacją kąta 180°, 4-żyłowa
7029V000
Strona 193



Moduł odbiornika radiowego HomeLink
S11004-00001
Strona 150



Moduł Delta Dore X3D
Moduł Smart Home
S11561-00001
Strona 164



SOMweb
Rozwiązanie Smart Home
S11342-00001
Strona 159



SOMlink S2
Interfejs serwisowy
S13574-00001
Strona 210



SOMMER base⁺

Inteligentny napęd bramy garażowej

Napęd bramy garażowej SOMMER base⁺ jest wyposażony w nasz najbardziej zaawansowany sterownik do bram garażowych o zróżnicowanych, zoptymalizowanych prędkościach i funkcji precyzyjnego ustawiania sił roboczych. Napęd bramy garażowej na bieżąco, w pełni automatycznie programuje wartości, dostosowując przesuw bramy.

Szyna jezdna

- › Zespół szyny jezdnej (wyposażenie podstawowe) otwiera bramy segmentowe o wysokości do 2500 mm, bramy uchylne do 2750 mm
- › Przedłużenia szyn pozwalają również na otwieranie wyższych bram

Podwieszenie sufitowe

- › łatwe i elastyczne w montażu

Łańcuch

- › Wysokiej jakości staly łańcuch (niklowany)
- › Nieulegający zużyciu i niewymagający konserwacji, naprężony fabrycznie sprężynami o wysokiej odporności na rozciąganie

Dodatkowe możliwości podłączenia bezpośrednio do wózka jezdnego

- › Przyłącze czujnika drzwi przejściowych
- › Przyłącze stykowej listwy zabezpieczającej OSE lub 8k2

Możliwość podłączenia do sterownika

- › Przycisk impulsowy
- › Lampy ostrzegawczej DC 24 V maks. 25 W
- › Fotokomórka 2- lub 4-przewodowa
- › Gniazdo oświetlenia dodatkowego (Lumi⁺)
- › Gniazdo przekaźnika oświetlenia dodatkowego
- › Gniazdo pakietu akumulatorów



Jakość

- › Uniwersalny napęd do bram segmentowych, podsufitowych, uchylnych, przechylnych¹⁾ oraz segmentowych bocznych
- › Zintegrowana technologia LED: trwałe, energooszczędne i wydajne oświetlenie
- › Energooszczędność: <1 W w trybie czuwania
- › Made in Germany

Bezpieczeństwo

- › Samohamowny silnik, który w razie próby włamania stawia czynny opór w każdym położeniu
- › Możliwość podłączenia zestawu akumulatora zapewniającego ciągłość pracy w razie braku zasilania
- › Opcjonalny zamek elektromagnetyczny Lock zapewniający dodatkową ochronę przed włamaniem. Blokuje w każdej pozycji, również w przypadku funkcji wentylacji, otwierania częściowego i położenia krańcowego „brama OTW.”
- › Zintegrowana funkcja odblokowania awaryjnego umożliwia podłączenie i rozłączenie wózka jezdnego w każdym położeniu
- › Dwukierunkowy, bezpieczny system radiowy SOMloq2 dzięki 128-bitowemu szyfrowaniu

MADE IN GERMANY



¹⁾ wymagane okucie specjalne

Elastyczność

- › Liczne akcesoria dodatkowe (np. rozszerzenie pamięci Memo, czujnik wilgotności Senso, zamek elektromagnetyczny Lock, dodatkowe oświetlenie LED Lumi[†])
- › Możliwość wyjęcia wózka z szyny jezdnej bez konieczności jej demontażu
- › Łatwe skracanie lub przedłużanie szyny jezdnej

Inteligencja

- › Automatyczny proces programowania: dopasowywana na bieżąco, samoczynnie ucząca się krzywa mocy, np. tryb pracy letniej / zimowej
- › Optymalna prędkość umożliwiająca szybkie otwieranie i bezpieczne zamykanie
- › Działanie zgodne z normami
- › Automatyczna kalibracja ruchu bramy dzięki możliwości bezpośredniego wprowadzania zmierzonych wartości sił roboczych
- › Możliwość wyboru typu bramy przez mikroprzełącznik DIP
- › Aktywne hamowanie w przypadku bram przesuwanych
- › Liczne możliwości modyfikacji i kontroli ustawień za pośrednictwem programatora SOMlink S2
- › Bezpieczny dla przekładni łagodny rozruch i zatrzymywanie
- › Automatyczna detekcja położenia krańcowego ZAMKNIĘCIA bramy podczas programowania, możliwość indywidualnego dopasowania docisku w położeniu krańcowym zamknięcia do warunków budowlanych
- › Złącze szeregowo do modułu Delta Dore X3D lub modułu odbiornika radiowego HomeLink

Modułowa struktura systemu umożliwia rozbudowę napędu bramy garażowej o liczne akcesoria. Wszystkie elementy wyposażenia dodatkowego są łatwe w montażu dzięki oznaczeniu gniazd kolorami oraz opatrzeniu ich podpisami.



SOMMER base⁺ z 2 nadajnikami 2-kanalowymi

- › Wózek jezdny ze zintegrowanym odbiornikiem radiowym (FM 868,95 MHz SOMloq2, 40 miejsc w pamięci)
- › Oświetlenie LED w wózku jezdnym
- › 2 nadajniki 2-kanalowe Pearl Twin (#S10019-00001)
- › 3-częściowa szyna jezdna, wózek jezdny, sterownik stropowy, podwieszenie sufitowe, uchwyty do nadproża, popychacz, kątownik okucia bramy i materiał mocujący

S 9060 base⁺

- › Siła pociągowa i nacisku 600 N

PL-8700-S10019

PLN 1449,00

S 9080 base⁺

- › Siła pociągowa i nacisku 800 N

PL-8800-S10019

PLN 1649,00

S 9110 base⁺

- › Siła pociągowa i nacisku 1100 N

PL-8500-S10019

PLN 1849,00



SOMMER base⁺ z 1 nadajnikiem 4-kanalowym

- › Wózek jezdny ze zintegrowanym odbiornikiem radiowym (FM 868,95 MHz SOMloq2, 40 miejsc w pamięci)
- › Oświetlenie LED w wózku jezdnym
- › Nadajnik 4-kanalowy Pearl Vibe (#4019V000) z odczuwalnym komunikatem zwrotnym poleceń radiowych dzięki wibracjom
- › 3-częściowa szyna jezdna, wózek jezdny, sterownik stropowy, podwieszenie sufitowe, uchwyty do nadproża, popychacz, kątownik okucia bramy i materiał mocujący

S 9060 base⁺

- › Siła pociągowa i nacisku 600 N

PL-8700-4019

PLN 1449,00

S 9080 base⁺

- › Siła pociągowa i nacisku 800 N

PL-8800-4019

PLN 1649,00

S 9110 base⁺

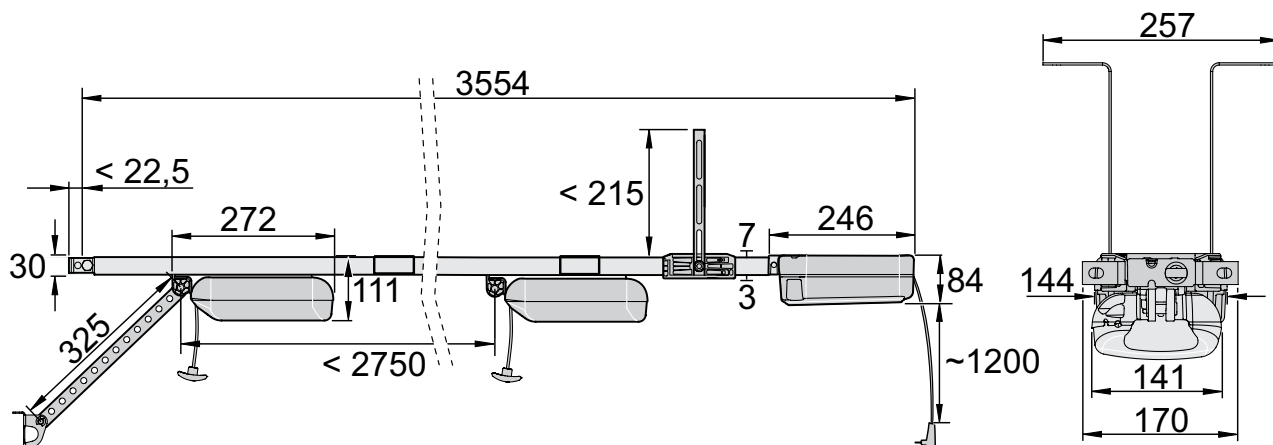
- › Siła pociągowa i nacisku 1100 N

PL-8500-4019

PLN 1849,00



Rysunek wymiarowy





Dane techniczne

Typ	S 9060 base ⁺	S 9080 base ⁺	S 9110 base ⁺
Maks. siła ciągu i nacisku	600 N	800 N	1100 N
Maks. szerokość/wysokość bramy segmentowej	4500 mm / 2500 mm	6000 mm / 2500 mm	8000 mm / 2500 mm
Maks. szerokość/wysokość bramy uchylnej	4500 mm / 2750 mm	6000 mm / 2750 mm	8000 mm / 2750 mm
Maks. szerokość/wysokość bramy przesuwniej	4500 mm / 2050 mm	6000 mm / 2050 mm	8000 mm / 2050 mm
Maks. szerokość/wysokość bramy segmentowej bocznej/bramy bocznej	2500 mm (4500 mm) / 2500 mm	2500 mm (5750 mm) / 2750 mm	2500 mm (6850 mm) / 3000 mm
Skok (standardowy)	2750 mm	2750 mm	2750 mm
Wydłużanie maks. wysuwu	4900 mm 2× przedłużenie (1096 mm)	6000 mm 3× przedłużenie (1096 mm)	7100 mm 4× przedłużenie (1096 mm)
Maks. masa bramy	120 kg	160 kg	200 kg
Maks. prędkość przesuwu	240 mm/s	210 mm/s	180 mm/s
Pobór mocy (tryb energooszczędny)	1 W	1 W	1 W
Czas włączenia	ED 40% S3	ED 40% S3	ED 40% S3
Liczba miejsc w pamięci odbiornika	40	40	40
Maks. zalecana liczba stanowisk postojowych	30	50	30

Pasujące wyposażenie dodatkowe

**Lock**

Elektromagnes blokujący

1651V000

Strona 184

**Senso**

Czujnik wilgoci

10371

Strona 184

**Memo**

Rozszerzenie pamięci

10373

Strona 185

**Buzzer**

Brzęczyk alarmowy/ostrzegawczy

7043V000

Strona 185

**Laser**

Laser do wyznaczenia pozycji parkowania

10378

Strona 185

**Motion**

Detektor ruchu

S10343-00001

Strona 186

**Lumi⁺**

Oświetlenie dodatkowe LED

7041V000

Strona 186

**SOMweb**

Rozwiązanie Smart Home

S11342-00001

Strona 159



SOMMER pro⁺

Inteligentny napęd bramy garażowej z osobnym sterownikiem

Napęd bramy garażowej SOMMER pro⁺ łączy nasze najbardziej zaawansowane sterowanie do bram garażowych z elastycznością, jaką zapewnia oddzielny sterownik. Sterownik można montować oddzielnie na trzy sposoby, co pozwala na wykorzystanie istniejących gniazd. Zintegrowany w obudowie sterownika przycisk zapewnia dodatkowy komfort w garażu.



Łańcuch

- › Wysokiej jakości stały łańcuch (niklowany)
- › Nieulegający zużyciu i niewymagający konserwacji, naprężony fabrycznie sprężynami o wysokiej odporności na rozciąganie

Wózek jezdny

- › Certyfikowane ograniczenie sił zamykających zgodnie z normą EN 12453 przez elektroniczne monitorowanie silnika (certyfikat IfT Rosenheim)

Szyna jezdna

- › Zespół szyny jezdnej (wyposażenie podstawowe) otwiera bramy segmentowe o wysokości do 2500 mm, bramy uchylne do 2750 mm
- › Przedłużenia szyn pozwalają również na otwieranie wyższych bram

Podwieszenie sufitowe

- › łatwe i elastyczne w montażu



Sterownik można montować z tyłu, z przodu bądź na suficie.



Jakość

- › Uniwersalny napęd do bram segmentowych, podsufitowych, uchylnych, przechylnych¹⁾, skrzydłowych¹⁾ oraz segmentowych bocznych
- › Zintegrowana technologia LED: trwałe, energooszczędne i wydajne oświetlenie
- › Energooszczędność: <1 W w trybie czuwania
- › Made in Germany

Wszechstronność

- › Liczne akcesoria dodatkowe (np. rozszerzenie pamięci Memo, czujnik wilgotności Senso, zamek elektromagnetyczny Lock, dodatkowe oświetlenie LED Lumi pro⁺)
- › 2 zintegrowane przyciski w obudowie sterownika do obsługi bramy i funkcji oświetlenia/otwierania częściowego lub „zdefiniowanego otwierania” i „zdefiniowanego zamykania”
- › Dodatkowe możliwości podłączenia bezpośrednio do wózka jezdnego (czujnik drzwi przejściowych oraz stykowa listwa zabezpieczająca OSE lub 8k2)
- › Uniwersalne doprowadzenie energii elektrycznej do szyny jezdnej (od przodu albo od tyłu)
- › Możliwość wyjęcia wózka z szyny jezdnej bez konieczności jej demontażu
- › Krótkie trasy przebiegu kabli w przypadku montażu ściennego akcesoriów zewnętrznych (fotokomórki, lampy ostrzegawcze, przyciski zewnętrzne itp.)

Elastyczność

- › Osobna obudowa sterownika z możliwością montażu na ścianie lub suficie. Dzięki temu można optymalnie wykorzystać do zasilania istniejące gniazdko w garażu
- › W przypadku montażu ściennego osobnej obudowy sterownika przyciski wewnętrzne znajdują się w wygodnej bliskości drzwi wyjściowych
- › Osobno montowana obudowa sterownika nie wymaga dodatkowego gniazdko czy kosztownej instalacji elektrycznej

Bezpieczeństwo

- › Samohamowny silnik, który w razie próby włamania stawia czynny opór w każdym położeniu
- › Możliwość podłączenia zestawu akumulatora zapewniającego ciągłość pracy w razie braku zasilania
- › Opcjonalny zamek elektromagnetyczny Lock zapewniający dodatkową ochronę przed włamaniem. Blokuje w każdej pozycji, również w przypadku funkcji wentylacji, otwierania częściowego i położenia krańcowego „brama OTW.”
- › Zintegrowana funkcja odblokowania awaryjnego umożliwia podłączenie i rozłączenie wózka jezdnego w każdym położeniu
- › Dwukierunkowy, bezpieczny system radiowy SOMloq2 dzięki 128-bitowemu szyfrowaniu

Inteligencja

- › Automatyczny proces programowania: dopasowywana na bieżąco, samoczynnie ucząca się krzywa mocy, np. tryb pracy letniej / zimowej
- › Optymalna prędkość umożliwiająca szybkie otwieranie i bezpieczne zamykanie
- › Działanie zgodne z normami
- › Automatyczna kalibracja ruchu bramy dzięki możliwości bezpośredniego wprowadzania zmierzonych wartości sił roboczych
- › Możliwość wyboru typu bramy przez mikroprzełącznik DIP
- › Aktywne hamowanie w przypadku bram przesuwnych
- › Liczne możliwości modyfikacji i kontroli ustawień za pośrednictwem programatora SOMlink S2
- › Bezpieczny dla przekładni łagodny rozruch i zatrzymywanie
- › Automatyczna detekcja położenia krańcowego ZAMKNIĘCIA bramy podczas programowania, możliwość indywidualnego dopasowania docisku w położeniu krańcowym zamknięcia do warunków budowlanych
- › Złącze szeregowo do modułu Delta Dore X3D lub modułu odbiornika radiowego HomeLink

MADE IN GERMANY



SOMMER pro⁺ z 2 nadajnikami 2-kanalowymi

- › Wózek jezdny ze zintegrowanym odbiornikiem radiowym (FM 868,95 MHz SOMloq2, 40 miejsc w pamięci)
- › Obudowa sterownika z dwoma zintegrowanymi przyciskami wewnętrznymi
- › Oświetlenie LED w wózku jezdnym
- › 2 nadajniki 2-kanalowe Pearl Twin (# S10019-00001)
- › 3-częściowa szyna jezdna, wózek jezdny, obudowa sterownika, podwieszenie sufitowe, uchwyty do nadproża, ramię przesuwające, kątownik okucia bramy i materiał mocujący

S 9060 pro⁺

- › Siła pociągowa i nacisku 600 N

PL-S10154-S10019

PLN 1549,00

S 9080 pro⁺

- › Siła pociągowa i nacisku 800 N

PL-S10155-S10019

PLN 1749,00

S 9110 pro⁺

- › Siła pociągowa i nacisku 1100 N

PL-S10156-S10019

PLN 1949,00



SOMMER pro⁺ z 1 nadajnikiem 4-kanalowym

- › Wózek jezdny ze zintegrowanym odbiornikiem radiowym (FM 868,95 MHz SOMloq2, 40 miejsc w pamięci)
- › Obudowa sterownika z dwoma zintegrowanymi przyciskami wewnętrznymi
- › Oświetlenie LED w wózku jezdnym
- › Nadajnik 4-kanalowy Pearl Vibe (# 4019V000) z odczuwalnym komunikatem zwrotnym poleceń radiowych dzięki wibracjom
- › 3-częściowa szyna jezdna, wózek jezdny, obudowa sterownika, podwieszenie sufitowe, uchwyty do nadproża, ramię przesuwające, kątownik okucia bramy i materiał mocujący

S 9060 pro⁺

- › Siła pociągowa i nacisku 600 N

PL-S10154-4019

PLN 1549,00

S 9080 pro⁺

- › Siła pociągowa i nacisku 800 N

PL-S10155-4019

PLN 1749,00

S 9110 pro⁺

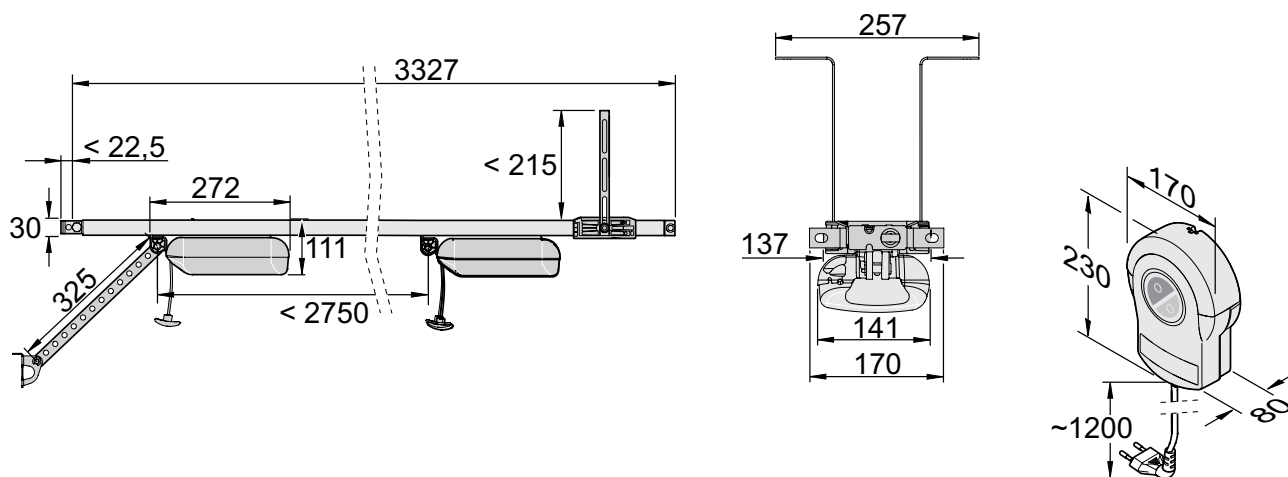
- › Siła pociągowa i nacisku 1100 N

PL-S10156-4019

PLN 1949,00



Rysunek wymiarowy





Dane techniczne

Typ	S 9060 pro ⁺	S 9080 pro ⁺	S 9110 pro ⁺
Maks. siła ciągu i nacisku	600 N	800 N	1100 N
Maks. szerokość/wysokość bramy segmentowej	4500 mm / 2500 mm	6000 mm / 2500 mm	8000 mm / 2500 mm
Maks. szerokość/wysokość bramy uchylnej	4500 mm / 2750 mm	6000 mm / 2750 mm	8000 mm / 2750 mm
Maks. szerokość/wysokość bramy przechylniej	4500 mm / 2050 mm	6000 mm / 2050 mm	8000 mm / 2050 mm
Maks. szerokość/wysokość bramy skrzydłowej	2800 mm / 2500 mm	2800 mm / 2750 mm	2800 mm / 3000 mm
Maks. szerokość/wysokość bramy segmentowej bocznej/bramy bocznej	2500 mm (4500 mm) / 2500 mm	2500 mm (5750 mm) / 2750 mm	2500 mm (6850 mm) / 3000 mm
Skok (standardowy)	2750 mm	2750 mm	2750 mm
Wydłużanie maks. wysuwu	4900 mm 2× przedłużenie (1096 mm)	6000 mm 3× przedłużenie (1096 mm)	7100 mm 4× przedłużenie (1096 mm)
Maks. masa bramy	120 kg	160 kg	200 kg
Maks. prędkość przesuwu	240 mm/s	210 mm/s	180 mm/s
Pobór mocy (tryb energooszczędny)	1 W	1 W	1 W
Czas włączenia	ED 40% S3	ED 40% S3	ED 40% S3
Liczba miejsc w pamięci odbiornika	40	40	40
Maks. zalecana liczba stanowisk postojowych	30	50	30

Pasujące wyposażenie dodatkowe



Lock
 Elektromagnes blokujący
 # 1651V000
 Strona 184



Senso
 Czujnik wilgoci
 # 10371
 Strona 184



Memo
 Rozszerzenie pamięci
 # 10373
 Strona 185



Buzzer
 Brzęczyk alarmowy/ostrzegawczy
 # 7043V000
 Strona 185



Laser
 Laser do wyznaczenia pozycji parkowania
 # 10378
 Strona 185



Motion
 Detektor ruchu
 # S10343-00001
 Strona 186



Lumi⁺
 Oświetlenie dodatkowe LED
 # 7041V000
 Strona 186



SOMweb
 Rozwiązanie Smart Home
 # S11342-00001
 Strona 159



duo vision

Klasyk z oddzielną obudową sterownika

Maksymalna elastyczność

Oddzielna obudowa sterownika umożliwia elastyczny montaż naścienny lub pod sufitem.

Optymalne użycie siły dzięki łagodnemu biegowi

Regulowany łagodny bieg w formie rampy, który zapobiega niepotrzebnym stratom mocy, gwarantuje wydajne użycie siły.

Odblokowanie awaryjne w przypadku zaniku prądu

W przypadku zaniku prądu możliwa jest ręczna aktywacja odblokowania awaryjnego w celu otwarcia lub zamknięcia bramy garażowej.

Brak konieczności stosowania dodatkowych przyłączy

Z uwagi na fakt, że wszystkie przyłącza do fotokomórki, przycisku, lampy ostrzegawczej i TorMinal są już dostępne, nie ma konieczności stosowania żadnych dodatkowych sterowników.

Optymalne zasilanie

Elastyczny system napędu duo vision umożliwia montaż obudowy sterownika dokładnie tam, gdzie jest to potrzebne – niezależnie od lokalizacji gniazodka zasilającego w garażu.

Zabezpieczenie przed wypadkiem dzięki regulowanemu elektronicznie pomiarowi siły

Napęd programuje się samoczynnie, a dzięki systemowi DPS (automatyczne programowanie siły otwierania i zamykania) pracuje w sposób, który jest najbardziej ekonomiczny w danych warunkach. Dopasowuje się on do warunków panujących w otoczeniu i przemieszcza się zawsze z taką samą prędkością. Przeszkody sygnalizują napędowi nagłe zapotrzebowanie na większą ilość siły. W takim przypadku napęd zatrzymuje się lub wykonuje ruch powrotny. Pozwala to uniknąć obrażeń u ludzi i szkód materialnych.





Napęd

- › Bardzo szybkie i ciche otwieranie i zamykanie
- › Wysoka trwałość i niewielkie zużycie w wyniku zastosowania technologii chroniącej przekładnię dzięki silnikowi współbieżnemu
- › Łańcuch jest nieruchomy, w wyniku czego nie dochodzi do strat tarcia i mocy jak ma to miejsce w przypadku łańcucha obrotowego
- › Samohamowny silnik zapewnia ochronę przed włamaniem lub bezprawnym dostępem

Szyna jezdna

- › Możliwe doprowadzenie zasilania na obydwu krańcach szyny jezdnej, co zapewnia oszczędność czasu i zapobiega niepotrzebnemu układaniu kabli
- › W zestawie z przewodem łączącym o długości 5 m
- › Idealnie nadaje się do doposażenia
- › Dostępne szyny o długości wysuwu wynoszącej 2600 mm, 3000 mm oraz 3400 mm

Oddzielny sterownik silnika

- › Zintegrowany odbiornik radiowy (FM 868,8 MHz) ze 112 miejscami w pamięci
- › Zintegrowany przycisk wewnętrzny, brak konieczności montowania oddzielnego przycisku
- › Zintegrowane oświetlenie
- › Brak konieczności wykonywania kosztownej instalacji elektrycznej, ponieważ można wykorzystać istniejące gniazdko
- › Automagiczne rozpoznawanie przeszkód z możliwością ruchu wstecznego w przypadku wykrycia przeszkody; optymalne zabezpieczenie osób i przedmiotów
- › System DPS automatycznie odczytuje konieczną siłę i dopasowuje ją na bieżąco do zmieniających się warunków zewnętrznych, gwarantując tym samym maksymalne bezpieczeństwo
- › Funkcja backjump odciążająca układ mechaniczny bramy i napędu
- › Regulowany łagodny bieg

Maksymalne bezpieczeństwo

- › Automagiczne rozpoznawanie przeszkód
- › Ochrona przed włamaniem dzięki samohamownemu silnikowi
- › SVS – bezpieczny system awaryjnego ryglowania napędu (wysprzężenie awaryjne pozwala na odryglowanie i zaryglowanie napędu w każdym położeniu bramy, co zapewnia bezpieczeństwo np. w przypadku zaniku napięcia zasilającego)



Przykłady montażu sterownika duo

- 1) Montaż z tyłu
- 2) Montaż na suficie
- 3) Montaż z przodu
- 4) Montaż bezpośrednio na szynie jezdnej przy użyciu zestawu montażowego duo (# 927)



duo vision z 2 nadajnikami 2-kanalowymi

- > Obudowa sterownika ze zintegrowanym odbiornikiem radiowym do montażu naściennego lub pod sufitem (FM 868,8 MHz Somloq Rollingcode, 112 miejsc w pamięci)
- > Zintegrowany przycisk wewnętrzny
- > Oświetlenie
- > Zestaw montażowy
- > 2 nadajniki 2-kanałowe Pearl Twin (# S10019-00001)
- > Do stosowania tylko w połączeniu z szynami jezdnyymi # 1890V000, # 1891V000 oraz # 1892V000 (zamawiać osobno)

duo vision z 1 nadajnikiem 4-kanalowym

- > Obudowa sterownika ze zintegrowanym odbiornikiem radiowym do montażu naściennego lub pod sufitem (FM 868,8 MHz Somloq Rollingcode, 112 miejsc w pamięci)
- > Zintegrowany przycisk wewnętrzny
- > Oświetlenie
- > Zestaw montażowy
- > Nadajnik 4-kanałowy Pearl (# 4018V000)
- > Do stosowania tylko w połączeniu z szynami jezdnyymi # 1890V000, # 1891V000 oraz # 1892V000 (zamawiać osobno)

duo vision 500

- > Siła pociągowa i nacisku 500 N

PL-3000-S10019

PLN 1069,00

duo vision 500

- > Siła pociągowa i nacisku 500 N

PL-3000-4018

PLN 1039,00

duo vision 650

- > Siła pociągowa i nacisku 650 N

PL-3010-S10019

PLN 1129,00

duo vision 650

- > Siła pociągowa i nacisku 650 N

PL-3010-4018

PLN 1099,00

duo vision 800

- > Siła pociągowa i nacisku 800 N

PL-3020-S10019

PLN 1229,00

duo vision 800

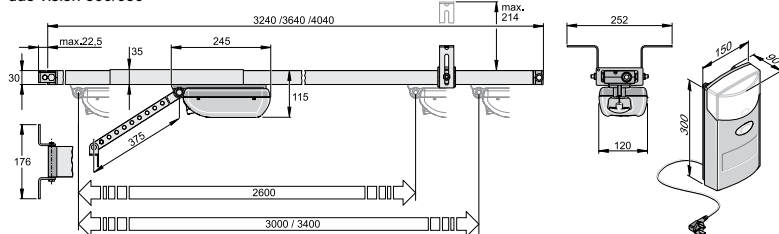
- > Siła pociągowa i nacisku 800 N

PL-3020-4018

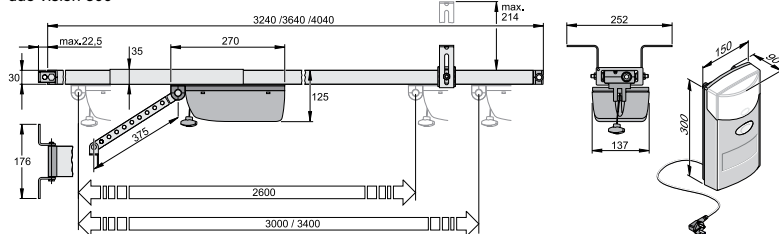
PLN 1199,00

Rysunek wymiarowy

duo vision 500/650



duo vision 800

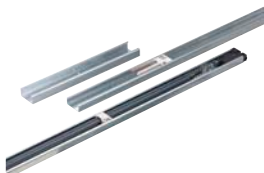




Dane techniczne

Typ	duo vision 500	duo vision 650	duo vision 800
Maks. siła ciągu i nacisku	500 N	650 N	800 N
Maks. szerokość/wysokość bramy segmentowej	3500 mm / 2350 mm	5000 mm / 2350 mm	5500 mm / 2350 mm
o wysuwie 2600 mm	3500 mm / 2750 mm	5000 mm / 2750 mm	5500 mm / 2750 mm
o wysuwie 3000 mm	3500 mm / 3150 mm	5000 mm / 3150 mm	5500 mm / 3150 mm
o wysuwie 3400 mm			
Maks. szerokość/wysokość bramy uchyłnej	3500 mm / 2600 mm	5000 mm / 2600 mm	5500 mm / 2600 mm
o wysuwie 2600 mm	3500 mm / 3000 mm	5000 mm / 3000 mm	5500 mm / 3000 mm
o wysuwie 3000 mm	3500 mm / 3400 mm	5000 mm / 3400 mm	5500 mm / 3400 mm
o wysuwie 3400 mm			
Maks. szerokość/wysokość bramy przechyłnej	–	4000 mm / 1900 mm	4500 mm / 1900 mm
o wysuwie 2600 mm	–	4000 mm / 2300 mm	4500 mm / 2300 mm
o wysuwie 3000 mm	–	4000 mm / 2700 mm	4500 mm / 2700 mm
o wysuwie 3400 mm			
Maks. szerokość/wysokość bramy skrzydłowej	–	2800 mm / 2800 mm	2800 mm / 3000 mm
Maks. szerokość/wysokość bramy segmentowej bocznej/bramy bocznej			
o wysuwie 2600 mm	2350 mm / 2300 mm	2350 mm / 3000 mm	2350 mm / 3000 mm
o wysuwie 3000 mm	2750 mm / 2300 mm	2750 mm / 3000 mm	2750 mm / 3000 mm
o wysuwie 3400 mm	3150 mm / 2300 mm	3150 mm / 3000 mm	3150 mm / 3000 mm
Skok (standardowy)	2600 mm	2600 mm	2600 mm
Wydłużanie maks. wysuwu	5800 mm 2× przedłużenie (1600 mm)	7400 mm 3× przedłużenie (1600 mm)	9000 mm 4× przedłużenie (1600 mm)
Maks. masa bramy	80 kg	120 kg	160 kg
Maks. prędkość przesuwu	150 mm/s	180 mm/s	130 mm/s
Pobór mocy (tryb czuwania)	7 W	2 W	2 W
Czas włączenia	ED 15% S3	ED 15% S3	ED 15% S3
Liczba miejsc w pamięci odbiornika	112	112	112

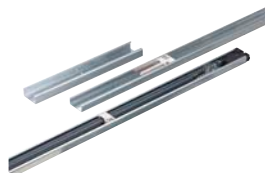
Wymagane wyposażenie dodatkowe



Zespół szyny jezdnej do duo vision / duo rapido⁺
Skok 2600 mm

#1890V000

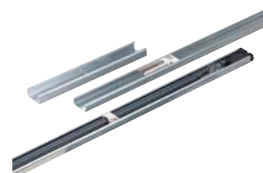
Strona 223



Zespół szyny jezdnej do duo vision / duo rapido⁺
Skok 3000 mm

#1891V000

Strona 223



Zespół szyny jezdnej do duo vision / duo rapido⁺
Skok 3400 mm

#1892V000

Strona 223

Pasujące wyposażenie dodatkowe



Lampa ostrzegawcza LED

#5114V000

Strona 206



Fotokomórki jednokierunkowe z regulacją kąta 180°, 4-przewodowe

#7029V000

Strona 193



SOMtouch
Nadajnik ścienny 2-kanalowy

#S10447-00001

Strona 145



Telecody⁺
Radiowa klawiatura kodowania

#S10212-00001

Strona 144



Napędy do bram garaży podziemnych



Napędy do bram garaży podziemnych

Porównanie napędów	40
SOMMER tiga	42
SOMMER tiga+	46

Dane techniczne i możliwości podłączenia do wózka jezdnego



Siłownik	S 9060	S 9080	S 9110
Maks. siła ciągu i nacisku	600 N	800 N	1100 N
Maks. szerokość/wysokość bramy segmentowej	4500 mm/2500 mm	6000 mm/2500 mm	8000 mm/2500 mm
Maks. szerokość/wysokość bramy uchyłnej	4500 mm/2750 mm	6000 mm/2750 mm	8000 mm/2750 mm
Maks. szerokość/wysokość bramy przechyłnej	4500 mm/2050 mm	6000 mm/2050 mm	8000 mm/2050 mm
Maks. szerokość/wysokość bramy skrzydłowej	2800 mm/2500 mm	2800 mm/2750 mm	2800 mm/3000 mm
Maks. szerokość/wysokość bramy segmentowej bocznej/bramy bocznej ¹⁾	2500 mm (4500 mm)/ 2500 mm	2500 mm (5750 mm)/ 2750 mm	2500 mm (6850 mm)/ 3000 mm
Skok (standardowy)	2750 mm	2750 mm	2750 mm
Wydłużanie maks. wysuwu	4900 mm 2× przedłużenia (1096 mm)	6000 mm 3× wydłużenie (1096 mm)	7100 mm 4× przedłużenie (1096 mm)
Maks. masa bramy	120 kg	160 kg	200 kg
Maks. prędkość przesuwu	240 mm/s	210 mm/s	180 mm/s
Pobór mocy (tryb energooszczędny)	1 W	1 W	1 W
Czas włączenia	ED 40% S3	ED 40% S3	ED 40% S3
Liczba miejsc w pamięci odbiornika	40	40	40
Maks. zalecana liczba stanowisk postojowych	30	50	30
Wózek jezdny			
Oświetlenie LED napędu	✓ (6 diod)		
Gniazdo Lock	✓		
Gniazdo Memo	✓ (rozszerzenie miejsc w pamięci do 450 poleceń nadajnika)		
Gniazdo Senso	✓		
Gniazdo Buzzer	✓		
Gniazdo Laser	✓		
Gniazdo Motion	✓		
Przyłącze OSE/8k2	✓		
Przyłącze czujnika drzwi przejściowych	✓		
Złącze szeregowe do modułu Delta Dore X3D lub modułu odbiornika radiowego HomeLink	✓		
Wyjście 12 V, 100 mA	✓		

¹⁾ Bramy segmentowe boczne i bramy boczne szersze niż 2500 mm realizowane są z odpowiednią liczbą przedłużeń.



Możliwości podłączenia do sterownika

Typ	SOMMER tiga	SOMMER tiga ⁺
Sterownik stropowy	–	–
Sterownik ścienny	✓	✓
Gniazdo zestawu akumulatora	✓	✓
Gniazdo Keypad do klawiatury foliowej pro ⁺ /Conex	–	–
Gniazdo Relay/Output OC	✓	–
Gniazdo Light do dodatkowego oświetlenia LED Lumi ⁺ /Lumi pro ⁺	–	–
Przycisk przycisku impulsowego	–	–
Przycisk przycisku 2 (otwieranie częściowe)	–	–
Przycisk przycisku (od strony żądania od wewnątrz)	✓	✓
Przycisk przycisku (od strony żądania od zewnątrz)	✓	✓
Podłączenie lampy ostrzegawczej	✓ (24 V / maks. 3 W)	✓ (24 V / maks. 3 W)
Przycisk fotokomórki 2-/4-przewodowej; brama ZAM; DC 24 V	✓	✓
Przycisk fotokomórki 4-przewodowej; brama OTW; DC 24 V	–	✓
Przycisk OSE/8k2; brama ZAM	–	✓
Przycisk OSE/8k2; brama OTW	–	✓
Przycisk czerwonego sygnalizatora świetlnego; wewnątrz/na zewnątrz; 24 V/7 W	✓	✓
Przycisk czerwono-zielonego sygnalizatora świetlnego; wewnątrz/na zewnątrz; 24 V/7 W	–	✓
Gniazdo Memo tiga	✓	✓
Przycisk przekaźnika wielofunkcyjnego MUFU1	✓	✓
Przycisk przekaźnika wielofunkcyjnego MUFU2	–	✓
Przycisk Safety (np. zatrzymanie awaryjne)	✓	✓
Przycisk alarmu (bezpociągowego zestyku zwierne instalacji przeciwpożarowej)	–	✓
Przycisk zestyku wyłącznika czasowego (od strony żądania od wewnątrz)	–	✓
Przycisk zestyku wyłącznika czasowego (od strony żądania od zewnątrz)	–	✓
Przycisk pętli indukcyjnej (bezpociągowy zestyk oddzielnego zespołu kontrolnego)	–	✓
Wyjście DC 24 V, 100 mA	✓	–
Wyjście DC 24 V, 300 mA	–	✓



SOMMER tiga

Sprawdzona technika do małych garaży podziemnych

Jakość

- › Uniwersalny napęd do bram segmentowych, podsufitowych, uchylnych, przechylnych¹⁾ oraz segmentowych bocznych
- › Łańcuch:
 - Wysokiej jakości stały łańcuch (niklowany)
 - Nieulegający zużyciu i niewymagający konserwacji, naprężony fabrycznie sprężynami o wysokiej odporności na rozciąganie
- › Zintegrowana technologia LED: trwałe, energooszczędne i wydajne oświetlenie
- › Energooszczędność: <1 W w trybie czuwania
- › Made in Germany

Bezpieczeństwo

- › Samohamowny silnik, który w razie próby włamania stawia czynny opór w każdym położeniu
- › Możliwość podłączenia zestawu akumulatora zapewniającego ciągłość pracy w razie braku zasilania
- › Opcjonalny zamek elektromagnetyczny Lock zapewniający dodatkową ochronę przed włamaniem. Blokuje w każdej pozycji, również w przypadku funkcji wentylacji, otwierania częściowego i położenia krańcowego „brama OTW.”
- › Zintegrowana funkcja odblokowania awaryjnego umożliwia podłączenie i rozłączenie wózka jezdnej w każdym położeniu
- › Dwukierunkowy, bezpieczny system radiowy SOMloq2 dzięki 128-bitowemu szyfrowaniu
- › Certyfikowane ograniczenie sił zamykających zgodnie z normą EN 12453 przez elektroniczne monitorowanie silnika (certyfikat Ift Rosenheim)

Wszechstronność

- › Bogaty wybór akcesoriów uzupełniających, jak np. rozszerzenie pamięci Memo, które umożliwia zwiększenie liczby miejsc w pamięci odbiornika do 450; lub czujnik ruchu Motion.
- › Dodatkowe możliwości podłączenia bezpośrednio do wózka jezdnej (czujnik drzwi przejściowych oraz stykowa listwa zabezpieczająca OSE lub 8k2)
- › Uniwersalne doprowadzenie energii elektrycznej do szyny jezdnej (od przodu albo od tyłu)
- › Możliwość wyjęcia wózka z szyny jezdnej bez konieczności jej demontażu
- › Krótkie trasy przebiegu kabli w przypadku montażu ściennego akcesoriów zewnętrznych (fotokomórki, lampy ostrzegawcze, przyciski zewnętrzne itp.)
- › Szyna jezdna
 - Zespół szyny jezdnej (wyposażenie podstawowe) otwiera bramy segmentowe o wysokości do 2500 mm, bramy uchylne do 2750 mm
 - Przedłużenie szyn pozwala również na otwieranie wyższych bram.
- › Przyjazne w montażu i regulowane podwieszenie sufitowe

Elastyczność

- › Osobna obudowa sterownika do zamontowania na ścianie
- › Instalowanie sterownika nie zakłóca przejazdu
- › Zamykanie automatyczne

MADE IN GERMANY

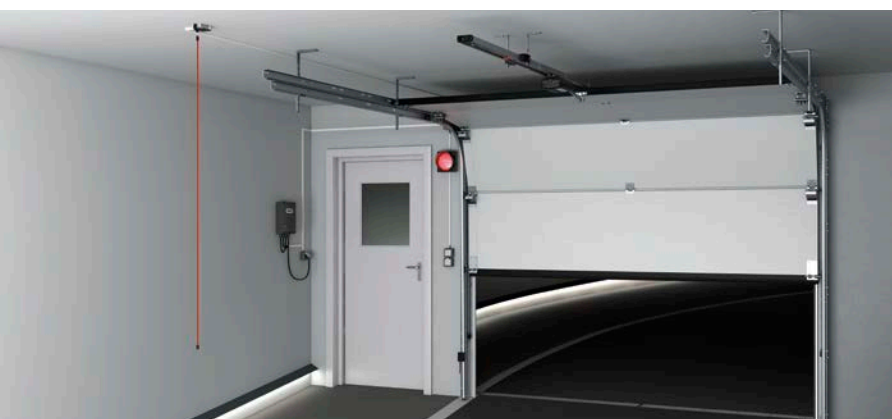


Inteligencja

- › Automatyczny proces programowania: dopasowywana na bieżąco, samoczynnie ucząca się krzywa mocy, np. tryb pracy letniej / zimowej
- › Optymalna prędkość umożliwiająca szybkie otwieranie i bezpieczne zamykanie
- › Niezawodna całość składająca się z bramy i napędu zgodnie z normami dotyczącymi bram, **ponad 3000 certyfikowanych kombinacji bramy i napędu**. Aktualna lista referencyjna znajduje się tutaj: www.som4.me/cgdo
- › Automatyczna kalibracja ruchu bramy dzięki możliwości bezpośredniego wprowadzania zmierzonych wartości sił roboczych
- › Możliwość wyboru typu bramy przez mikroprzełącznik DIP
- › Aktywne hamowanie w przypadku bram przesuwnych
- › Liczne możliwości modyfikacji i kontroli ustawień za pośrednictwem programatora SOMlink S2
 - Interfejs serwisowy do napędów i odbiorników radiowych z systemem radiowym SOMloq2
 - Ułatwienie przy uruchamianiu, np. usunięcie nadajnika lub dostosowanie prędkości
- Ustawianie parametrów napędu lub odbiornika radiowego, np. zmiana czasu oświetlenia
- Odczyt, zapis i pobieranie danych urządzenia
- Wizualizacja krzywych mocy
- Programowanie interwału serwisowego
- Historia zdarzeń pomocna w przypadku serwisowania
- Czas ostrzeżenia wstępnego „Otwieranie” i „Zamykanie” ustawiany oddzielnie.
- Czas otwarcia bramy
- Czas na opuszczenie przejazdu
- Odczytywanie licznika cykli
- i wiele więcej
- › Bezpieczny dla przekładni łagodny rozruch i zatrzymywanie
- › Automatyczna detekcja położenia końcowego ZAMKNIĘCIA bramy podczas programowania, możliwość indywidualnego dopasowania docisku w położeniu końcowym zamknięcia do warunków budowlanych
- › Złącze szeregowo do modułu Delta Dore X3D lub modułu odbiornika radiowego HomeLink

Zalety sterownika

- › Z wtykowymi zaciskami sprężynowymi umożliwiającym łatwą obsługę w razie konieczności serwisowania
- › Wszystkie wejścia są wyposażone w diody LED stanu
- › Każdorazowo możliwość podłączenia przycisku dla strony żądania od wewnątrz/z zewnątrz
- › Możliwość podłączenia lampy ostrzegawczej 24 V/3 W
- › Gniazdo pamięci konfiguracyjnej Memo tiga (zapisuje np. dane z przekaźnika i zawiera własną pamięć zdarzeń). Jest zamontowane fabrycznie.
- › Przyłącze „Safety” (np. zatrzymanie awaryjne)
- › Gniazdo przekaźnika dodatkowego „Relay”
- › Możliwość podłączenia fotokomórki 2-/4-przewodowej lub fotokomórki ościeżnicowej 2-przewodowej w kierunku brama ZAM
- › Każdorazowo możliwość podłączenia czerwonego sygnalizatora świetlnego (24 V/7 W) dla strony żądania od wewnątrz i z zewnątrz
- › Możliwość podłączenia bezpotencjałowego przekaźnika wielofunkcyjnego. SOMlink S2 pozwala na ustawienie maks. dziesięciu konfiguracji dla przekaźnika wielofunkcyjnego.
- › Wyjście DC 24 V, 100 mA





Accu Ready 1 W standby



SOMMER tiga

- › Wózek jezdny ze zintegrowanym odbiornikiem radiowym (FM 868,95 MHz SOMloq2, 40 miejsc w pamięci)
- › Oświetlenie LED w wózku jezdny z 6 diodami
- › 3-częściowa szyna jezdna, wózek jezdny, obudowa sterownika (IP54), Memo tiga, podwieszenie sufitowe, uchwyty do nadproża, popychacz, kątownik okucia bramy i materiał mocujący



S 9060 tiga

- › Siła pociągowa i nacisku 600 N

S10313-00007

PLN 1799,00

S 9080 tiga

- › Siła pociągowa i nacisku 800 N

S10314-00011

PLN 1999,00

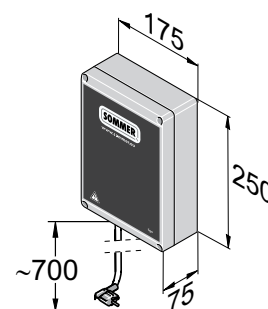
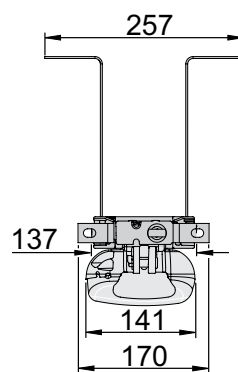
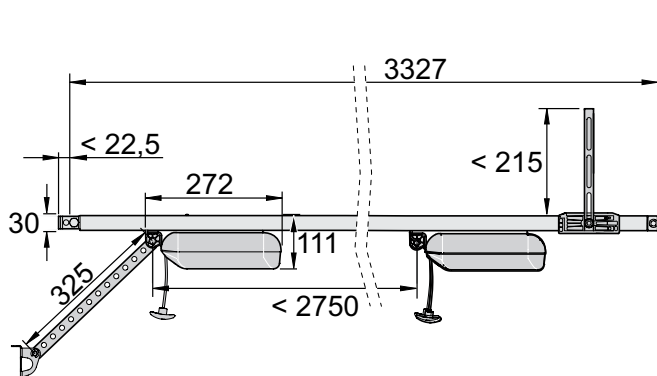
S 9110 tiga

- › Siła pociągowa i nacisku 1100 N

S10315-00013

PLN 2199,00

Rysunek wymiarowy



Dane techniczne

Typ	S 9060 tiga	S 9080 tiga	S 9110 tiga
Maks. siła ciągu i nacisku	600 N	800 N	1100 N
Maks. szerokość/wysokość bramy segmentowej	4500 mm / 2500 mm	6000 mm / 2500 mm	8000 mm / 2500 mm
Maks. szerokość/wysokość bramy uchylnej	4500 mm / 2750 mm	6000 mm / 2750 mm	8000 mm / 2750 mm
Maks. szerokość/wysokość bramy przechylnej	4500 mm / 2050 mm	6000 mm / 2050 mm	8000 mm / 2050 mm
Maks. szerokość/wysokość bramy segmentowej bocznej/bramy bocznej	2500 mm (4500 mm) / 2500 mm	2500 mm (5750 mm) / 2750 mm	2500 mm (6850 mm) / 3000 mm
Skok (standardowy)	2750 mm	2750 mm	2750 mm
Wydłużanie maks. wysuwu	4900 mm 2× przedłużenie (1096 mm)	6000 mm 3× przedłużenie (1096 mm)	7100 mm 4× przedłużenie (1096 mm)
Maks. masa bramy	120 kg	160 kg	200 kg
Maks. prędkość przesuwu	240 mm/s	210 mm/s	180 mm/s
Pobór mocy (tryb energooszczędny)	1 W	1 W	1 W
Czas włączenia	ED 40% S3	ED 40% S3	ED 40% S3
Liczba miejsc w pamięci odbiornika	40	40	40
Maks. zalecana liczba stanowisk postojowych	30	50	30



Pasujące wyposażenie dodatkowe


Zestaw uchwyty do lampy sygnalizacyjnej Lumi Strip

Czerwono-zielony sygnalizator świetlny LED
S12706-00001

Strona 205


Fotokomórka jednokierunkowa 20 m

Fotokomórka

7029V000

Strona 193


Włacznik pociągowy

S10798-00002

Strona 191


Zestaw czujnik otwarcia drzwi przejściowych

S11474-00001

Strona 221


Zestaw przyłączeniowy OSE napędu bram garażowych

S10814-00002

Strona 199


Pearl Twin⁺ Pilot 2-kanalowy

S11925-00001

Strona 143


Codemaster S2 Zarządzanie nadajnikami

S13571-00001

Strona 151


SOMlink S2 Interfejs serwisowy

S13574-00001

Strona 210



SOMMER tiga⁺

Napęd do bram garaży podziemnych spełniający wysokie wymagania

Jakość

- › Uniwersalny napęd do bram segmentowych, podsufitowych, uchylnych, przechylnych¹⁾ oraz segmentowych bocznych
- › Łańcuch:
 - Wysokiej jakości stały łańcuch (niklowany)
 - Nieulegający zużyciu i niewymagający konserwacji, naprężony fabrycznie sprężynami o wysokiej odporności na rozciąganie
- › Zintegrowana technologia LED: trwałe, energooszczędne i wydajne oświetlenie
- › Energooszczędność: <1 W w trybie czuwania
- › Made in Germany

Bezpieczeństwo

- › Samohamowny silnik, który w razie próby włamania stawia czynny opór w każdym położeniu
- › Możliwość podłączenia zestawu akumulatora zapewniającego ciągłość pracy w razie braku zasilania
- › Opcjonalny zamek elektromagnetyczny Lock zapewniający dodatkową ochronę przed włamaniem. Blokuje w każdej pozycji, również w przypadku funkcji wentylacji, otwierania częściowego i położenia krańcowego „brama OTW.”
- › Zintegrowana funkcja odblokowania awaryjnego umożliwia podłączenie i rozłączenie wózka jezdnej w każdym położeniu
- › Dwukierunkowy, bezpieczny system radiowy SOMloq2 dzięki 128-bitowemu szyfrowaniu
- › Certyfikowane ograniczenie sił zamykających zgodnie z normą EN 12453 przez elektroniczne monitorowanie silnika (certyfikat Ift Rosenheim)

Wszechstronność

- › Bogaty wybór akcesoriów uzupełniających, jak np. rozszerzenie pamięci Memo, które umożliwia zwiększenie liczby miejsc w pamięci odbiornika do 450; lub czujnik ruchu Motion.
- › Dodatkowe możliwości podłączenia bezpośrednio do wózka jezdnej (czujnik drzwi przejściowych oraz stykowa listwa zabezpieczająca OSE lub 8k2)
- › Uniwersalne doprowadzenie energii elektrycznej do szyny jezdnej (od przodu albo od tyłu)
- › Możliwość wyjęcia wózka z szyny jezdnej bez konieczności jej demontażu
- › Krótkie trasy przebiegu kabli w przypadku montażu naściennych akcesoriów zewnętrznych (fotokomórki, lampy ostrzegawcze, przyciski zewnętrzne itp.)
- › Szyna jezdna
 - Zespół szyny jezdnej (wyposażenie podstawowe) otwiera bramy segmentowe o wysokości do 2500 mm, bramy uchylne do 2750 mm
 - Przedłużenie szyn pozwala również na otwieranie wyższych bram.
- › Przyjazne w montażu i regulowane podwieszenie sufitowe

Elastyczność

- › Osobna obudowa sterownika do zamontowania na ścianie
- › Instalowanie sterownika nie zakłóca przejazdu
- › Zamykanie automatyczne

MADE IN GERMANY



Inteligencja

- › Automatyczny proces programowania: dopasowywana na bieżąco, samoczynnie ucząca się krzywa mocy, np. tryb pracy letniej / zimowej
- › Optymalna prędkość umożliwiająca szybkie otwieranie i bezpieczne zamykanie
- › Niezawodna całość składająca się z bramy i napędu zgodnie z normami dotyczącymi bram, **ponad 3000 certyfikowanych kombinacji bramy i napędu**. Aktualna lista referencyjna znajduje się tutaj: www.som4.me/cgdo
- › Automatyczna kalibracja ruchu bramy dzięki możliwości bezpośredniego wprowadzania zmierzonych wartości sił roboczych
- › Możliwość wyboru typu bramy przez mikroprzełącznik DIP
- › Aktywne hamowanie w przypadku bram przesuwanych
- › Liczne możliwości modyfikacji i kontroli ustawień za pośrednictwem programatora SOMlink S2
 - Interfejs serwisowy do napędów i odbiorników radiowych z systemem radiowym SOMloq2
 - Ułatwienie przy uruchamianiu, np. usunięcie nadajnika lub dostosowanie prędkości
- Ustawianie parametrów napędu lub odbiornika radiowego, np. zmiana czasu oświetlenia
- Odczyt, zapis i pobieranie danych urządzenia
- Wizualizacja krzywych mocy
- Programowanie interwału serwisowego
- Historia zdarzeń pomocna w przypadku serwisowania
- Czas ostrzeżenia wstępnego „Otwieranie” i „Zamykanie” ustawiany oddzielnie.
- Czas otwarcia bramy
- Czas na opuszczenie przejazdu
- Odczytywanie licznika cykli
- i wiele więcej
- › Bezpieczny dla przekładni łagodny rozruch i zatrzymywanie
- › Automatyczna detekcja położenia krańcowego ZAMKNIĘCIA bramy podczas programowania, możliwość indywidualnego dopasowania docisku w położeniu krańcowym zamknięcia do warunków budowlanych
- › Złącze szeregowo do modułu Delta Dore X3D lub modułu odbiornika radiowego HomeLink

Zalety sterownika

- › Z wtykowymi zaciskami sprężynowymi umożliwiającym łatwą obsługę w razie konieczności serwisowania
- › Wszystkie wejścia są wyposażone w diody LED stanu
- › Każdorazowo możliwość podłączenia przycisku dla strony żądania od wewnątrz/z zewnątrz
- › Możliwość podłączenia lampy ostrzegawczej 24 V / 3 W
- › Gniazdo pamięci konfiguracyjnej Memo tiga (zapisuje np. dane z przekaźnika i zawiera własną pamięć zdarzeń). Jest zamontowane fabrycznie.
- › Przyłącze „Safety” (np. zatrzymanie awaryjne)
- › Dużo miejsca w obudowie do montażu dalszych elementów elektronicznych (wyłącznika czasowego, automatu schodowego itp.)
- › Możliwość podłączenia fotokomórki 2-/4-przewodowej lub fotokomórki ościeżnicowej 2-przewodowej w kierunku brama ZAM oraz fotokomórki 4-przewodowej w kierunku brama OTW
- › Wyjście DC 24 V, 300 mA
- › Możliwość podłączenia stykowej listwy zabezpieczającej (OSE lub 8k2) w kierunku brama ZAM oraz stykowej listwy zabezpieczającej (OSE lub 8k2) w kierunku brama OTW
- › Każdorazowo możliwość podłączenia czerwonej i zielonej lampy sygnalizacyjnej (24 V / 7 W) dla strony żądania od wewnątrz i z zewnątrz → **kierowanie ruchem jednokierunkowym**
- › Możliwość podłączenia dwóch bezpotencjałowych przekaźników wielofunkcyjnych. SOMlink S2 umożliwia ustawienie maks. dziesięciu konfiguracji na przekaźnik wielofunkcyjny.
- › Możliwość podłączenia bezpotencjałowego zestyku zwiernego instalacji przeciwpożarowej
- › Każdorazowo możliwość podłączenia zestyku wyłącznika czasowego dla strony żądania od wewnątrz/z zewnątrz
- › Możliwość podłączenia pętli indukcyjnej (bezpotencjałowy zestyk oddzielnego zespołu kontrolnego)





SOMloq2



Accu Ready 1 W standby



Siłownik SOMMER

- › Wózek jezdny ze zintegrowanym odbiornikiem radiowym (FM 868,95 MHz SOMloq2, 40 miejsc w pamięci)
- › Oświetlenie LED w wózku jezdny z 6 diodami
- › 3-częściowa szyna jezdna, wózek jezdny, podwieszenie sufitowe, uchwyty do nadproża, popychacz, kątownik okucia bramy i materiał mocujący

Siłownik S 9060

- › Siła pociągowa i nacisku 600 N

S10453-00001

PLN 1049,00

Siłownik S 9080

- › Siła pociągowa i nacisku 800 N

S10454-00001

PLN 1149,00

Siłownik S 9110

- › Siła pociągowa i nacisku 1100 N

S10455-00001

PLN 1299,00

Jednostka sterująca tiga⁺

- › W zestawie z Memo tiga
- › Stopień ochrony IP65

S10456-00008

PLN 1499,00



Jednostka sterująca tiga⁺

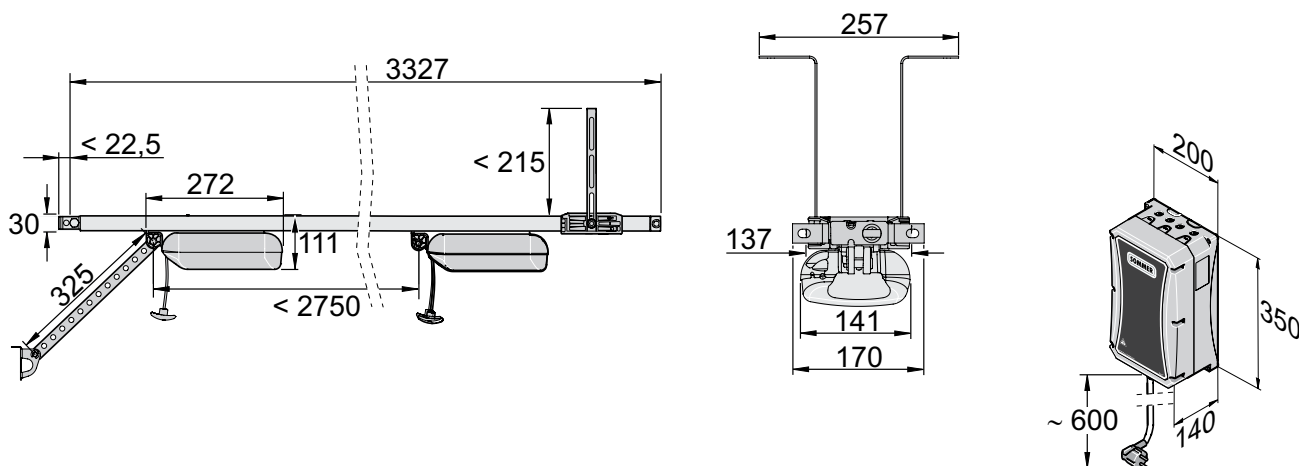
- › W zestawie z przyciskami i wyłącznikiem głównym
- › W zestawie z Memo tiga
- › Stopień ochrony IP65

S10456-00011

PLN 1749,00



Rysunek wymiarowy





Dane techniczne

Typ	S 9060 tiga ⁺	S 9080 tiga ⁺	S 9110 tiga ⁺
Maks. siła ciągu i nacisku	600 N	800 N	1100 N
Maks. szerokość/wysokość bramy segmentowej	4500 mm / 2500 mm	6000 mm / 2500 mm	8000 mm / 2500 mm
Maks. szerokość/wysokość bramy uchylnej	4500 mm / 2750 mm	6000 mm / 2750 mm	8000 mm / 2750 mm
Maks. szerokość/wysokość bramy przechylniej	4500 mm / 2050 mm	6000 mm / 2050 mm	8000 mm / 2050 mm
Maks. szerokość/wysokość bramy skrzydłowej	–	–	–
Maks. szerokość/wysokość bramy segmentowej bocznej/bramy bocznej	2500 mm (4500 mm) / 2500 mm	2500 mm (5750 mm) / 2750 mm	2500 mm (6850 mm) / 3000 mm
Skok (standardowy)	2750 mm	2750 mm	2750 mm
Wydłużanie maks. wysuwu	4900 mm 2× przedłużenie (1096 mm)	6000 mm 3× przedłużenie (1096 mm)	7100 mm 4× przedłużenie (1096 mm)
Maks. masa bramy	120 kg	160 kg	200 kg
Maks. prędkość przesuwu	240 mm/s	210 mm/s	180 mm/s
Pobór mocy (tryb energooszczędny)	1 W	1 W	1 W
Czas włączenia	ED 40% S3	ED 40% S3	ED 40% S3
Liczba miejsc w pamięci odbiornika	40	40	40
Maks. zalecana liczba stanowisk postojowych	30	50	30

Pasujące wyposażenie dodatkowe



Zestaw uchwyty do lampy sygnalizacyjnej Lumi Strip
Czerwono-zielony sygnalizator świetlny LED
S12706-00001

Strona 205



Fotokomórka jednokierunkowa 20 m
Fotokomórka
7029V000
Strona 193



Włacznik pociągowy
S10798-00002
Strona 191



Zestaw czujnik otwarcia drzwi przejściowych
S11474-00001
Strona 221



Zestaw przyłączeniowy OSE napędu bram garażowych
S10814-00002

Strona 199



Pearl Twin⁺
Pilot 2-kanalowy
S11925-00001
Strona 143



Codemaster S2
Zarządzanie nadajnikami
S13571-00001
Strona 151



SOMlink S2
Interfejs serwisowy
S13574-00001
Strona 210



Napędy do bram skrzydłowych



Napędy do bram skrzydłowych

Porównanie napędów	52
Zestawy pilotów i fotokomórek	54
twist M/twist ML	56
twist 350	64
twist 350 rapido	68
twist XL	72
twist UG/twist UG ⁺	76
twist AM	82

Dane techniczne

Typ	twist M	twist ML	twist 350	twist 350 rapido
Maks. masa skrzydła bramy	300 kg	300 kg	700 kg	300 kg
Maks. szerokość skrzydła bramy	2500 mm	2500 mm	4000 mm	3000 mm
Maks. nachylenie bramy ¹⁾	10%	10%	–	–
Maks. wypełnienie bramy ²⁾	100%	100%	100%	100%
Napięcie silnika	DC 24 V	DC 24 V	DC 24 V	DC 24 V
Maks. kąt otwarcia	120°	130°	121°	121°
Temperatura min.	–25 °C	–25 °C	–30 °C	–30 °C
Temperatura max.	+65 °C	+65 °C	+70 °C	+70 °C

1) W połączeniu ze specjalnymi okuciami pod warunkiem spełnienia wymienionych w deklaracji wbudowania maszyny nieukończonych norm i dyrektyw, w szczególności DIN EN 13241. 2) Zależnie od szerokości i wysokości bramy. 3) Pod warunkiem spełnienia wymienionych w deklaracji wbudowania maszyny nieukończonych norm i dyrektyw, szczególnie DIN EN 12453. 4) W przypadku bram o długości skrzydła powyżej 3 m i masie przekraczającej 300 kg konieczne jest stosowanie aktywnych stykowych listew zabezpieczających. 5) Stosowanie aktywnych listew zabezpieczających jest konieczne pod warunkiem spełnienia wymienionych w deklaracji wbudowania maszyny nieukończonych norm i dyrektyw, szczególnie DIN EN 13241.

Funkcje

Typ	twist M	twist ML	twist 350	twist 350 rapido	twist XL	twist UG	twist UG ⁺	twist AM
Sterownik z możliwością ustawienia parametrów	T	T	T	T	T	S	S	S
Zabezpieczenie przed wypadkiem	✓	✓	✓	✓	✓	✓	✓	✓
Odblokowanie awaryjne	✓	✓	✓	✓	✓	✓	✓	✓
Łagodny rozruch/zatrzymanie	✓	✓	✓	✓	✓	✓	✓	✓
Automatyczne zamykanie	✓	✓	✓	✓	✓	✓	✓	✓
Zamykanie półautomatyczne	✓	✓	✓	✓	✓	✓	✓	✓
Funkcja czuwaka (Totmann)	–	–	✓	✓	✓	✓	✓	✓
Funkcja furtki	✓	✓	✓	✓	✓	✓	✓	✓
Tryb impulsowy	✓	✓	✓	✓	✓	✓	✓	✓
Zdefiniowane OTW/ZAM	–	–	✓	✓	✓	✓	✓	✓
Czas ostrzeżenia wstępnego	✓	✓	✓	✓	✓	✓	✓	✓

T TorMinal
S SOMlink S2

twist XL	twist UG	twist UG ⁺	twist AM
1100 kg	350 kg ³⁾⁴⁾	600 kg ³⁾⁵⁾	250 kg
7000 mm	3500 mm ³⁾⁴⁾	3500 mm ³⁾⁵⁾	2500 mm
10%	–	–	–
100%	90%	90%	100%
DC 24 V	DC 24 V	DC 24 V	DC 24 V
110°	105°	105°	130°
–25 °C	–25 °C	–25 °C	–25 °C
+70 °C	+65 °C	+65 °C	+65 °C



Możliwości podłączenia

Typ	twist M	twist ML	twist 350	twist 350 rapido	twist XL	twist UG	twist UG ⁺	twist AM
Podłączanie fotokomórki 2-żyłowej	–	–	✓	✓	✓	✓	✓	✓
Podłączanie fotokomórki 4-żyłowej	✓	✓	✓	✓	✓	✓	✓	✓
Przyłącze stykowej listwy zabezpieczającej	✓ ¹	✓ ¹	✓ ¹	✓ ¹	✓ ¹	✓	✓	✓
Liczba wejść dla urządzeń zabezpieczających	1	1	1	1	1	2	2	2
Podłączenie lampy ostrzegawczej	✓	✓	✓	✓	✓	✓	✓	✓
Wyjście DC	✓	✓	✓	✓	✓	–	–	✓
Bezpotencjałowy styk przekaźnika	✓	✓	✓	✓	✓	✓	✓	✓
Przyłącze zamka elektromagnetycznego	✓	✓	✓	✓	✓	✓	✓	✓
Gniazdo Memo	✓	✓	✓	✓	✓	✓	✓	✓
Gniazdo zestawu akumulatora	✓	✓	–	–	–	✓	✓	✓

1 Z zewnętrznym zespołem kontrolnym



Zestaw fotokomórka 7020 i Pearl

PL-7020V4018

PLN 230,00

Zestaw fotokomórka 7020 i Pearl Vibe

PL-7020V4019

PLN 260,00



Zestaw fotokomórka 7020 i Pearl Twin (2x)

PL-7020VS10019

PLN 290,00





SOMloq2



SOMloq2

Zestaw fotokomórka 7029 i Pearl

PL-7029V4018

PLN 240,00

Zestaw fotokomórka 7029 i Pearl Vibe

PL-7029V4019

PLN 270,00



SOMloq2

Zestaw fotokomórka 7029 i Pearl Twin (2x)

PL-7029VS10019

PLN 300,00

Powiększ zestaw o lampę



Lampa ostrzegawcza 24 V (# 5069V001)
za jedyne 45 zł netto



Lampa ostrzegawcza LED (# 5114V000)
za jedyne 85 zł netto



Lampa ostrzegawcza LED slim (# S13645-00001)
za jedyne 80 zł netto



twist M / twist ML

Wydajne napędy do bram skrzydłowych o szerokości skrzydła 2,5 m lub masie skrzydła 300 kg

Elastyczność



Opcjonalne oświetlenie ambiente, które oświetla podłogę podczas przemieszczania bramy.

- › Możliwość uniwersalnego zastosowania ogranicznika DIN lewego i ogranicznika DIN prawego
- › Praca 1- i 2-skrzydłowa
- › Dzięki specjalnym okuciom można stosować także do bram otwieranych na zewnątrz
- › Sterowanie mikroprocesorowe z wieloma możliwościami ustawień, takimi jak np. funkcja skrzydła wejściowego, automatyczne zamykanie bramy, nastawiany czas ostrzeżenia wstępnego, nastawiane zachowanie przy napotkaniu przeszkody (całkowite albo częściowe odwrócenie kierunku ruchu bramy)
- › Szybka instalacja i łatwe podłączenie do sieci elektrycznej
- › Identyczne wymiary montażowe jak w twist 200 E/EL ułatwiają przebrojenie.

Bezpieczeństwo

Elektroniczne wyłączniki krańcowe z czujnikami kontaktronowymi zapewniają precyzyjne wyłączenie w pozycjach krańcowych

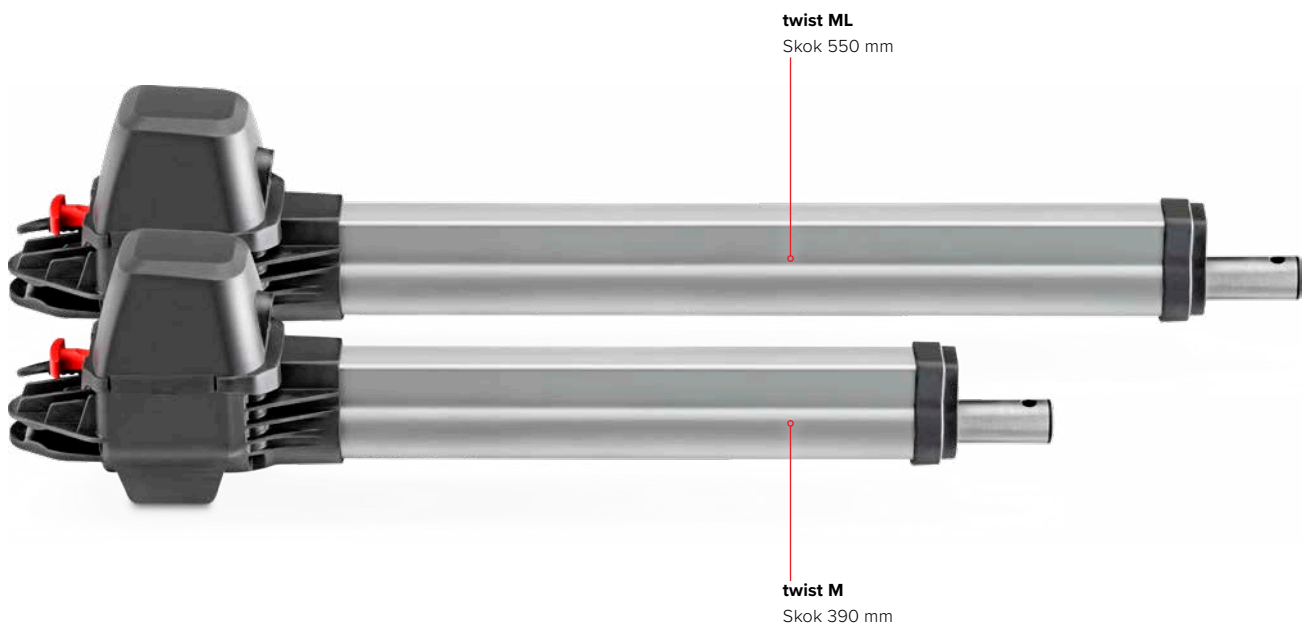


Bezpieczny i komfortowy system umożliwiający odryglowanie ze zdefiniowanymi pozycjami (zablokowana/odblokowana).

- › Samohamowny, nie jest wymagane stosowanie zamka elektromagnetycznego
- › Zabezpieczenie przed wypadkiem dzięki regulowanemu elektronicznie pomiarowi siły przez system DPS (Dynamic Power System)
- › Możliwość ręcznego odblokowania napędu w dowolnej pozycji (np. w razie zaniku zasilania elektrycznego), opcjonalnie za pomocą cięgna Bowdena z zewnątrz
- › Przyłącza do urządzeń zabezpieczających, takich jak np. lampa ostrzegawcza i fotokomórka (4-przewodowa) oraz zewnętrznego odbiornika energii (DC 24 V), bezpotencjałowy styk przekaźnika

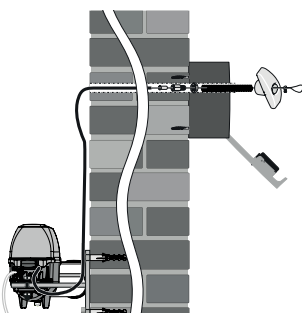
Innowacyjność

- › Zwarta budowa
- › Regulowany, łagodny bieg z przebiegiem rampy, bez strat mocy zapewnia chroniący bramę przebieg ruchu



Zalety dłuższego skoku w napędzie twist ML

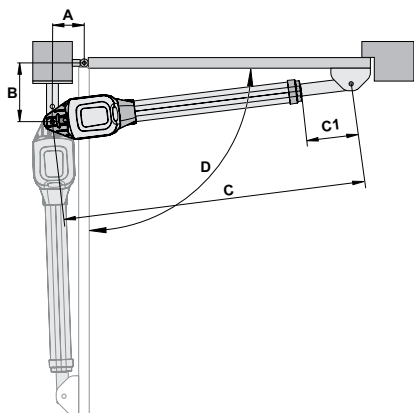
- › Napęd można montować do bardzo szerokich słupków murowanych
- › Napęd można montować bardziej stromo względem bramy
- › Napęd może osiągać kąt otwarcia do 130°
- › Dzięki ustawieniu pod większym kątem względem bramy napęd może wywierać większy opór przy zamkniętej bramie, co jeszcze bardziej utrudnia włamanie czy otwarcie przez osoby niepowołane



Odblokowanie z zewnątrz jest możliwe
opcjonalnie za pomocą cięgna Bowdena.



Przed rozpoczęciem montażu należy określić wymiary A/B. Nie można bez nich poprawnie zamontować i eksploatować napędu.



Wymiary (A+B) należy dobrać w sposób zapewniający osiągnięcie żądanego kąta otwarcia (D). Podany kąt otwarcia jest wartością orientacyjną dla możliwie największego kąta. Jeżeli długość skrzydła bramy przekracza 1,5 m lub brama jest całkowicie zamknięta, wymiar B musi wynosić co najmniej 140 mm.

Orientacyjne wartości, podane w tabeli, obliczono na podstawie następujących danych: Prędkość wiatru: 28,3 m/s; wysokość bramy: 2,0 m; szerokość bramy: 2,5 m; wypełnienie bramy: 35 % rozdzielone równomiernie; bez zamka elektromagnetycznego

- › Należy zawsze wybrać największy możliwy wymiar B. Duży wymiar B poprawia przenoszenie sił z napędu na bramę. Ponadto zmniejsza obciążenie napędu, a tym samym wydłuża czas użytkowania.
- › Wymiar C określa całkowitą długość napędu zamontowanego na zamkniętej bramie.
- › Wymiar C1 określa całkowity skok popychacza napędu zamontowanego na zamkniętej bramie.
- › Dla wymiaru B powyżej 180 mm, z uwagi na zwiększony przesuw, zaleca się zastosowanie twist ML.

twist M

B	A		80		100		120		140		160		180		200		220		240		260		Maks. szerokość skrzydła bramy bez zamka elektromagnetycznego	
	C	D	C1																					
100				851	221	875	245	918	288	957	327	994	363	1026	396	1041	411	1043	413	1051	421	1040	410	1,5 m
				90°		93°		105°		113°		118°		120°		115°		108°		102°		98°		
120				872	242	896	266	935	305	968	338	1004	374	1035	405	1041	411	1042	412	1040	410	1037	407	
				90°		93°		103°		108°		113°		115°		108°		102°		97°		93°		
140				894	264	918	288	951	321	987	357	1018	388	1048	418	1040	410	1040	410	1038	408	1043	412	
				90°		93°		100°		107°		110°		112°		101°		96°		92°		90°		
160				916	286	940	310	971	341	1001	371	1035	405	1049	419	1051	421	1040	410					2,5 m
				90°		93°		99°		103°		108°		104°		98°		91°						
180				938	308	961	332	991	361	1021	391	1050	420	1041	410	1050	420							
				90°		93°		98°		102°		105°		94°		92°								
200				961	331	984	354	1010	380	1039	409	1042	412											
				90°		93°		96°		100°		93°												
220				983	354	1008	378	1032	403	1051	421													
				90°		93°		96°		95°														
240				1007	377	1031	401																	
				90°		93°																		
260				1030	400																			
				90°																				

W zależności od układu mechanicznego bramy dane w tabeli mogą się różnić, dlatego najpierw należy je sprawdzić.

Białe pola:

Zakres montażowy tylko dla bram poziomych.

Czerwone pola:

Obszar montażu dla bram poziomych oraz nachylonych pod kątem

Uwaga:

Bramy nachylone pod kątem montować tylko z okuciem specjalnym, maks. szerokość skrzydła 2,5 m, maks. ciężar skrzydła 120 kg, maks. nachylenie 10%.

twist ML

B	A			80	100	120	140	160	180	200	220	240	260	280	Maks. szerokość skrzydła bramy bez zamka elektromagnetycznego
	C	C1	D												
100				1041 216 90°	1065 240 93°	1108 283 105°	1147 322 113°	1183 358 118°	1216 391 120°	1256 431 125°	1298 473 130°	1317 492 125°	1346 521 125°	1376 551 125°	1,5 m
120				1062 237 90°	1086 261 93°	1128 303 103°	1158 333 108°	1194 369 113°	1235 410 115°	1264 439 120°	1304 479 125°	1321 496 120°	1349 524 120°	1376 551 120°	
140				1083 258 90°	1107 282 93°	1141 316 100°	1177 352 107°	1208 383 110°	1244 419 115°	1279 354 118°	1309 484 125°	1340 515 120°	1358 533 117°	1377 552 115°	
160				1105 280 90°	1129 304 93°	1160 335 99°	1191 366 103°	1245 400 108°	1258 433 112°	1292 467 115°	1316 491 122°	1360 536 120°	1372 547 115°	1385 560 112°	2,5 m
180				1127 302 90°	1151 326 93°	1180 355 98°	1210 385 102°	1246 421 108°	1279 454 112°	1308 483 113°	1331 506 120°	1372 547 117°	1392 567 115°	1398 573 110°	
200				1149 324 90°	1173 348 93°	1199 374 96°	1230 405 101°	1261 436 105°	1296 471 110°	1326 501 112°	1364 539 117°	1387 562 115°	1396 571 110°	1398 573 105°	
220				1171 346 90°	1195 370 93°	1221 396 96°	1252 427 101°	1283 458 105°	1316 491 109°	1343 518 110°	1380 555 115°	1393 568 110°	1398 573 105°	1396 571 100°	
240				1194 369 90°	1218 393 93°	1242 417 95°	1273 448 100°	1305 480 105°	1335 510 108°	1364 540 110°	1397 572 113°	1399 574 105°	1399 574 100°	1392 567 95°	
260				1217 392 90°	1241 416 93°	1265 440 95°	1295 470 100°	1324 499 103°	1353 390 106°	1380 555 107°	1398 573 105°	1380 555 95°	1398 573 95°	1386 561 90°	
280				1240 415 90°	1264 439 93°	1289 463 95°	1316 491 99°	1344 519 102°	1374 549 105°	1398 573 105°	1405 579 100°	1389 564 92°	1394 569 90°		
300				1264 439 90°	1287 462 93°	1311 486 95°	1337 512 98°	1365 540 101°	1392 567 103°	1390 565 95°	1408 583 95°				
320				1287 462 90°	1311 486 93°	1334 509 95°	1371 536 98°	1388 563 101°	1394 569 95°	1401 576 92°					
340				1311 486 90°	1334 509 93°	1358 532 95°	1382 557 97°	1410 585 100°							
360				1335 510 90°	1358 533 93°	1382 557 95°									
380				1359 534 90°	1382 557 93°										
400				1383 558 90°											

W zależności od układu mechanicznego bramy dane w tabeli mogą się różnić, dlatego najpierw należy je sprawdzić.

Białe pola:

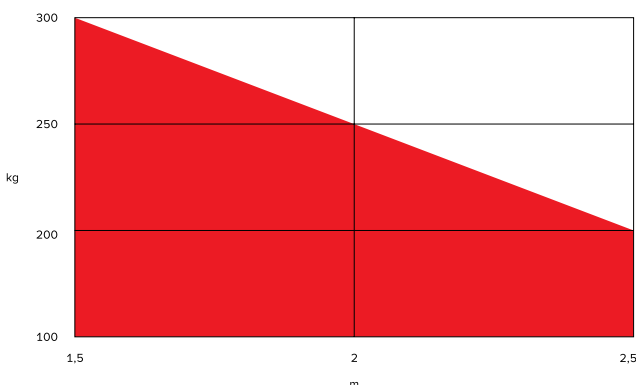
Zakres montażowy tylko dla bram poziomych.

Czerwone pola:

Obszar montażu dla bram poziomych oraz nachylonych pod kątem

Uwaga:

Bramy nachylone pod kątem montować tylko z okuciem specjalnym, maks. szerokość skrzydła 2,5 m, maks. ciężar skrzydła 120 kg, maks. nachylenie 10%.



Wysokość (m)	Wypełnienie (%)		
	2	70	60
1,5	90	80	70
1	100	100	100
0,5	100	100	100
Długość (m)	1,5	2	2,5

Obowiązują przy wymiarze B 260 mm (twist M) lub 400 mm (twist ML) oraz wymiarze A 80 mm; wartości te określono dla grubości skrzydła bramy 50 mm i punktu obrotu pośrodku, w odniesieniu do podanego maksymalnej masy bramy.





twist M, zestaw do bramy 1-skrzydłowej **NOWOŚĆ**

- > Napęd do bram skrzydłowych (możliwość uniwersalnego zastosowania ogranicznika DIN lewego i ogranicznika DIN prawego)
- > Okucia na słupki i skrzydło bramy
- > Sterownik DST-A 24 w obudowie (IP65), wymiary: 250×175×75 mm
- > Odbiornik radiowy SOMup4 S2 (FM 868,95 MHz SOMloq2, 40 miejsc w pamięci, złącze antenowe), wtykowy
- > Gniazdo rozszerzenia pamięci Memo (450 poleceń radiowych)
- > Za pośrednictwem interfejsu serwisowego SOMlink S2 można programować i usuwać nadajniki oraz wywoływać informacje za pośrednictwem odbiornika radiowego.

S13694-00006

PLN 1949,00

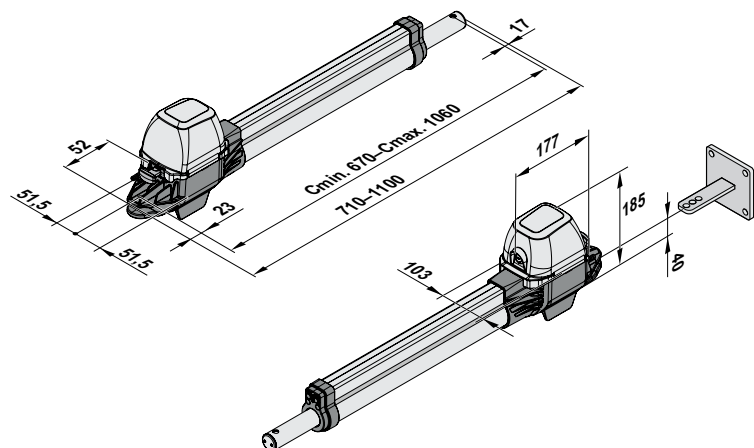
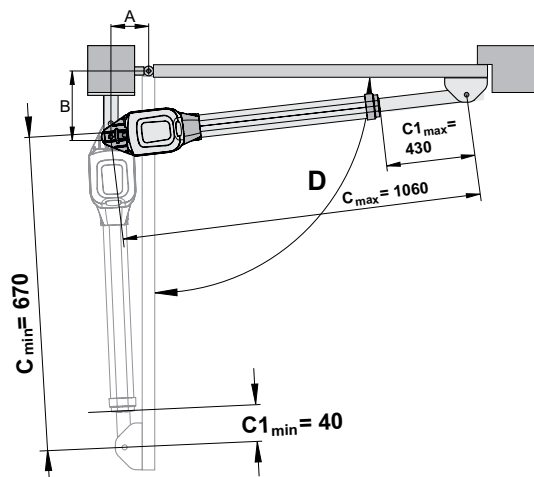
twist M, zestaw do bramy 2-skrzydłowej **NOWOŚĆ**

- > Dwa napędy do bram skrzydłowych (możliwość uniwersalnego zastosowania ogranicznika DIN lewego i ogranicznika DIN prawego)
- > Okucia na słupki i skrzydła bramy
- > Sterownik DST-A 24 w obudowie (IP65), wymiary: 250×175×75 mm
- > Odbiornik radiowy SOMup4 S2 (FM 868,95 MHz SOMloq2, 40 miejsc w pamięci, złącze antenowe), wtykowy
- > Gniazdo rozszerzenia pamięci Memo (450 poleceń radiowych)
- > Za pośrednictwem interfejsu serwisowego SOMlink S2 można programować i usuwać nadajniki oraz wywoływać informacje za pośrednictwem odbiornika radiowego.

S13695-00004

PLN 2349,00

Rysunek wymiarowy



Dane techniczne

Typ	twist M
Maks. masa skrzydła bramy	300 kg
Maks. szerokość skrzydła bramy	2500 mm
Maks. nachylenie bramy ¹⁾	10%
Maks. wypełnienie bramy ²⁾	100%
Napięcie znamionowe	AC 220–240 V
Częstotliwość znamionowa	50/60 Hz
Napięcie silnika	DC 24 V
Maks. prędkość przesuwu	16,5 mm/s

Typ	twist M
Maks. kąt otwarcia	120°
Kanały radiowe	2
Czas włączenia	ED 15% S3
Stopień ochrony napędu	IP44
Stopień ochrony sterownika	IP65
Temperatura min.	-25 °C
Temperatura max.	+65 °C

1) W połączeniu ze specjalnymi okuciami pod warunkiem spełnienia wymienionych w deklaracji wbudowania maszyny nieukończonych norm i dyrektyw, w szczególności DIN EN 13241. 2) Zależnie od szerokości i wysokości bramy.

Pasujące wyposażenie dodatkowe



Oświetlenie twist M/ML Lumi Stick

S13745-00001

Strona 230



Zamek odblokowania awaryjnego, zestaw

S11142-00002

Strona 230



Zestaw kabli łączących DTA

3204V000

Strona 228



Zamek elektromagnetyczny

3205V003

Strona 229



Wkładka cylindryczna do zamka elektromagnetycznego

5102V000

Strona 229



Okucie słupka bramy 85/104

32063V001

Strona 232



Okucie słupka 60/210 L

S10751-00001

Strona 232



Okucie słupka 60/210 P

S10755-00001

Strona 232



twist ML, zestaw do bramy 1-skrzydłowej **NOWOŚĆ**

- > Napęd do bram skrzydłowych twist ML (możliwość uniwersalnego zastosowania ogranicznika DIN lewego i ogranicznika DIN prawego)
- > Okucia na słupki i skrzydło bramy
- > Sterownik DST-A 24 w obudowie (IP65), wymiary: 250×175×75 mm
- > Odbiornik radiowy SOMup4 S2 (FM 868,95 MHz SOMloq2, 40 miejsc w pamięci, złącze antenowe), wtykowy
- > Gniazdo rozszerzenia pamięci Memo (450 poleceń radiowych)
- > Za pośrednictwem interfejsu serwisowego SOMlink S2 można programować i usuwać nadajniki oraz wywoływać informacje za pośrednictwem odbiornika radiowego.

S13696-00004

PLN 2149,00

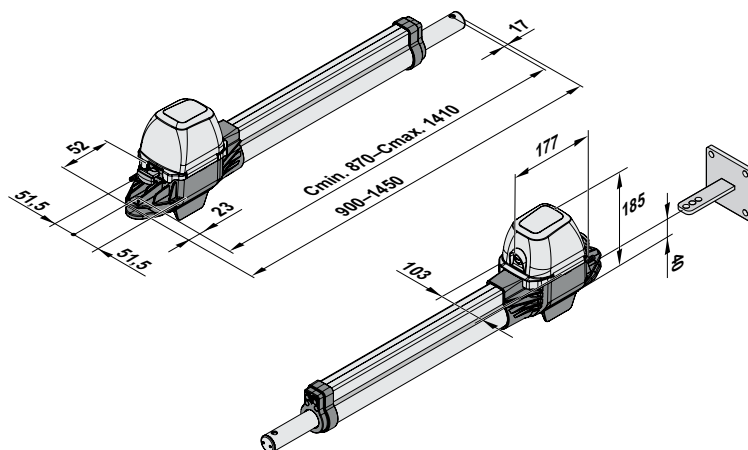
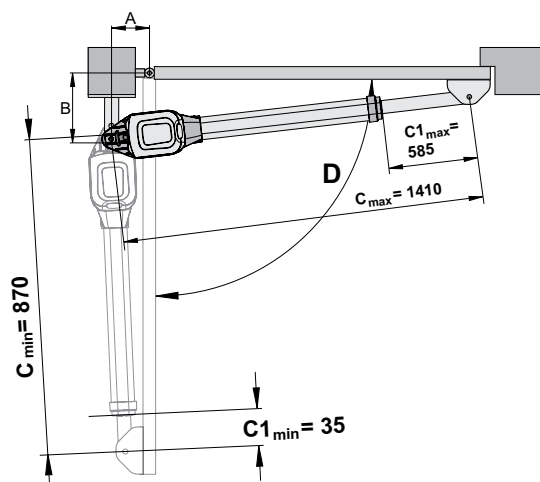
twist ML, zestaw do bramy 2-skrzydłowej **NOWOŚĆ**

- > Dwa napędy do bram skrzydłowych twist ML (możliwość uniwersalnego zastosowania ogranicznika DIN lewego i ogranicznika DIN prawego)
- > Okucia na słupki i skrzydła bramy
- > Sterownik DST-A 24 w obudowie (IP65), wymiary: 250×175×75 mm
- > Odbiornik radiowy SOMup4 S2 (FM 868,95 MHz SOMloq2, 40 miejsc w pamięci, złącze antenowe), wtykowy
- > Gniazdo rozszerzenia pamięci Memo (450 poleceń radiowych)
- > Za pośrednictwem interfejsu serwisowego SOMlink S2 można programować i usuwać nadajniki oraz wywoływać informacje za pośrednictwem odbiornika radiowego.

S13697-00006

PLN 2649,00

Rysunek wymiarowy



Dane techniczne

Typ	twist ML
Maks. masa skrzydła bramy	300 kg
Maks. szerokość skrzydła bramy	2500 mm
Maks. nachylenie bramy ¹⁾	10%
Maks. wypełnienie bramy ²⁾	100%
Napięcie znamionowe	AC 220–240 V
Częstotliwość znamionowa	50/60 Hz
Napięcie silnika	DC 24 V
Maks. prędkość przesuwu	16,5 mm/s

Typ	twist ML
Maks. kąt otwarcia	130°
Kanały radiowe	2
Czas włączenia	ED 15% S3
Stopień ochrony napędu	IP44
Stopień ochrony sterownika	IP65
Temperatura min.	-25 °C
Temperatura max.	+65 °C

1) W połączeniu ze specjalnymi okuciami pod warunkiem spełnienia wymienionych w deklaracji wbudowania maszyny nieukończonych norm i dyrektyw, w szczególności DIN EN 13241. 2) Zależnie od szerokości i wysokości bramy.

Pasujące wyposażenie dodatkowe



Oświetlenie twist M/ML Lumi Stick
S13745-00001
Strona 230



Zamek odblokowania awaryjnego, zestaw
S11142-00002
Strona 230



Zestaw kabli łączących DTA
3204V000
Strona 228



Zamek elektromagnetyczny
3205V003
Strona 229



Wkładka cylindryczna do zamka elektromagnetycznego
5102V000
Strona 229



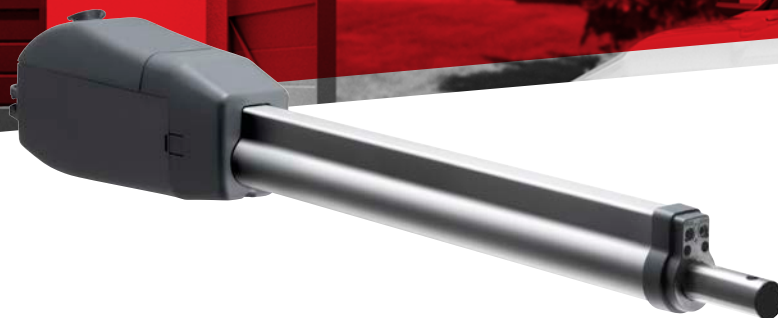
Okucie słupka bramy 85/104
32063V001
Strona 232



Okucie słupka 60/210 L
S10751-00001
Strona 232



Okucie słupka 60/210 P
S10755-00001
Strona 232



twist 350

Wydajny napęd do bram skrzydłowych o szerokości skrzydła do 4 m lub masie skrzydła 700 kg

Elastyczność



Bezpieczny i komfortowy system umożliwiający odryglowanie.

- › **Możliwość uniwersalnego zastosowania ogranicznika DIN lewego i ogranicznika DIN prawego**
- › **Możliwa praca 1- i 2-skrzydłowa** oraz mieszana z napędami twist200 E/EL ¹⁾ i twist XL
- › Możliwość zastosowania również w przypadku bram wypełnionych w 100 %
- › Dzięki specjalnym okuciom można stosować także do bram otwieranych na zewnątrz
- › Sterowanie mikroprocesorowe z wieloma możliwościami ustawień, takimi jak np. funkcja furtki, pełne lub półautomatyczne zamykanie bramy, nastawiana prędkość i czas ostrzegania wstępnego, programowany sposób reakcji napędu po napotkaniu przeszkody (całkowite albo częściowe odwrócenie kierunku ruchu bramy)
- › Złącze do programatora serwisowego TorMinal
- › Szybka instalacja i łatwe podłączanie do sieci elektrycznej

Bezpieczeństwo



Elektryczne wyłączniki krańcowe z czujnikami kontaktronowymi zapewniają precyzyjne wyłączenie w pozycjach krańcowych

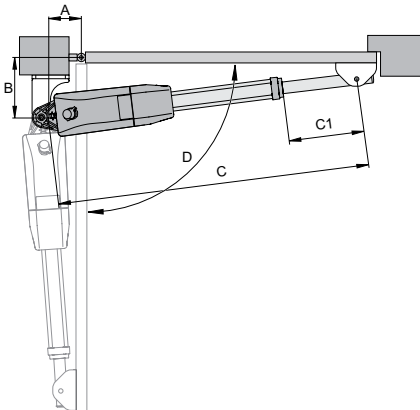
- › **Opatentowany system hamulców SOMMER** umożliwia znaczne obciążenie napędu – również w przypadku ekstremalnych sił, do 2 t, np. wskutek obciążenia śniegiem bądź wandalizmu
- › Samohamowny, nie jest wymagane stosowanie zamka elektromagnetycznego, do 3,5 m
- › Zabezpieczenie przed wypadkiem dzięki regulowanemu elektronicznie pomiarowi siły przez system DPS (Dynamic Power System)
- › Możliwość ręcznego odblokowania napędu w dowolnej pozycji (np. w razie zaniku zasilania elektrycznego)
- › Przyłącza do urządzeń zabezpieczających, takich jak np. lampa ostrzegawcza i fotokomórka (2- i 4-przewodowa) oraz zewnętrznego odbiornika energii (DC 24 V), bezpotencjałowy styk przekaźnika

Innowacyjność

- › Nowoczesne, eleganckie wzornictwo
- › Regulowany, łagodny bieg z przebiegiem rampy, bez strat mocy zapewnia chroniący bramę przebieg ruchu



Przed rozpoczęciem montażu należy określić wymiary A/B.
Nie można bez nich poprawnie zamontować i eksploatować napędu.



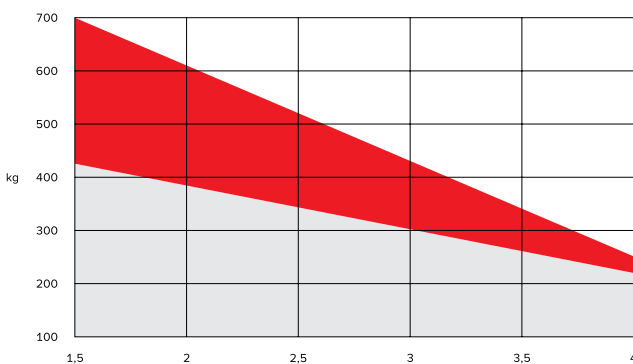
Wymiary (A+B) należy dobrać w sposób zapewniający osiągnięcie żądanego kąta otwarcia (D). Podany kąt otwarcia jest wartością orientacyjną dla możliwie największego kąta. Jeżeli długość skrzydła bramy przekracza 2,5 m lub brama jest całkowicie zamknięta, wymiar B musi wynosić co najmniej 200 mm.

Orientacyjne wartości, podane w tabeli, obliczono na podstawie następujących danych: Prędkość wiatru: 28,3 m/s; wysokość bramy: 2,0 m; szerokość bramy: 2,5 m; wypełnienie bramy: 35% rozdzielone równomiernie; bez zamka elektromagnetycznego

- › Należy zawsze wybrać największy możliwy wymiar B. Duży wymiar B poprawia przenoszenie sił z napędu na bramę. Ponadto zmniejsza obciążenie napędu, a tym samym wydłuża czas użytkowania.
- › Wymiar C określa całkowitą długość napędu zamontowanego na zamkniętej bramie.
- › Wymiar C1 określa całkowity skok popychacza napędu zamontowanego na zamkniętej bramie.

B	A	100	120	140	160	180	200	220	240	260	280	300	320	Maks. szerokość skrzydła bramy bez zamka elektromagnetycznego
140	C	1200	1234	1264	1292	1331	1371	1409	1411	1403	1424	1423	1430	
	D	310	343	373	401	440	480	518	520	512	533	532	539	
		92°	99°	103°	105°	111°	117°	121°	112°	104°	104°	100°	98°	
160	C	1222	1248	1280	1306	1339	1377	1416	1428	1419	1436	1440	1440	
	D	331	357	389	415	448	486	525	537	528	545	549	549	
		92°	95°	100°	102°	106°	111°	116°	111°	103°	102°	99°	96°	
180	C	1241	1267	1299	1326	1351	1385	1424	1442	1437	1443	1439	1437	
	D	367	376	407	435	460	494	533	551	546	552	548	546	
		91°	94°	99°	101°	102°	106°	111°	109°	104°	99°	95°	92°	
200	C	1264	1288	1319	1345	1372	1398	1433	1446	1441	1444	1443	1446	
	D	373	397	428	454	481	507	542	555	550	553	552	555	
		91°	93°	98°	100°	102°	103°	107°	104°	98°	95°	92°	90°	
220	C	1286	1309	1340	1367	1394	1404	1442	1444	1444	1444	1444	1444	3,5 m
	D	395	418	449	476	503	513	551	553	553	553	553	553	
		91°	93°	98°	100°	102°	98°	103°	98°	94°	91°			
240	C	1308	1332	1361	1387	1411	1415	1435	1444	1445	1445			
	D	417	441	470	496	520	524	543	553	554				
		91°	93°	97°	99°	100°	95°	95°	93°	90°				
260	C	1331	1355	1381	1409	1431	1438	1445						
	D	440	464	490	518	540	547	554						
		91°	93°	96°	99°	99°	95°	92°						
280	C	1354	1377	1404	1430	1445	1446							
	D	463	486	513	539	554	555							
		91°	93°	96°	98°	96°	91°							
300	C	1377	1401	1425	1448									
	D	486	510	534	555									
		91°	93°	95°	96°									
320	C	1400	1422	1443										
	D	509	531	552										
		91°	92°	93°										

W zależności od układu mechanicznego bramy dane w tabeli mogą się różnić, dlatego najpierw należy je sprawdzić.



Wysokość (m)	Wypełnienie (%)					
3	100	100	90	80	60	40
2,5	100	100	100	90	70	50
2	100	100	100	100	90	70
1,5	100	100	100	100	100	90
1	100	100	100	100	100	100
0,5	100	100	100	100	100	100
Długość (m)	1,5	2	2,5	3	3,5	4

Obowiązuje przy wymiarze B 320 mm oraz wymiarze A 100 mm; wartości te określono dla grubości skrzydła bramy 50 mm i punktu obrotu pośrodku, w odniesieniu do podanego maksymalnej masy bramy.





twist 350, zestaw do bramy 1-skrzydłowej

- > Napęd do bram skrzydłowych twist 350 (możliwość uniwersalnego zastosowania ogranicznika DIN lewego i ogranicznika DIN prawego)
- > Okucia na słupki i skrzydło bramy
- > Sterownik DTA-1 w obudowie (IP65), wymiary: 250×175×75 mm
- > Odbiornik radiowy SOMup4 S2 (FM 868,95 MHz SOMloq2, 40 miejsc w pamięci), wtykowy
- > Gniazdo rozszerzenia pamięci Memo (450 poleceń radiowych)
- > Nadajniki i fotokomórki zamawiane osobno – patrz Akcesoria dla napędów do bram skrzydłowych
- > Za pośrednictwem interfejsu serwisowego SOMlink S2 można programować i usuwać nadajniki oraz wywoływać informacje za pośrednictwem odbiornika radiowego.

S11524-00004

PLN 2599,00

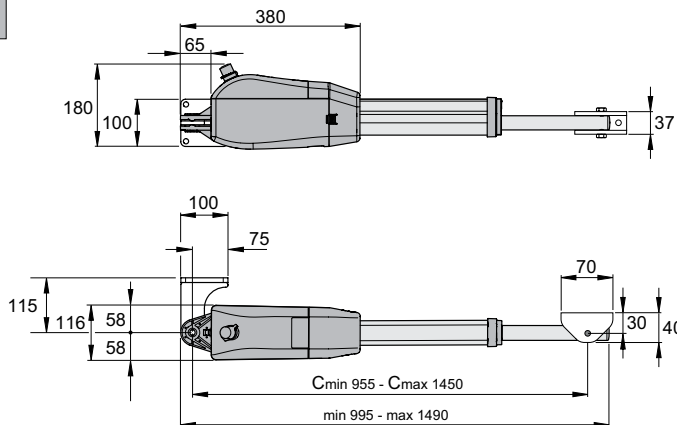
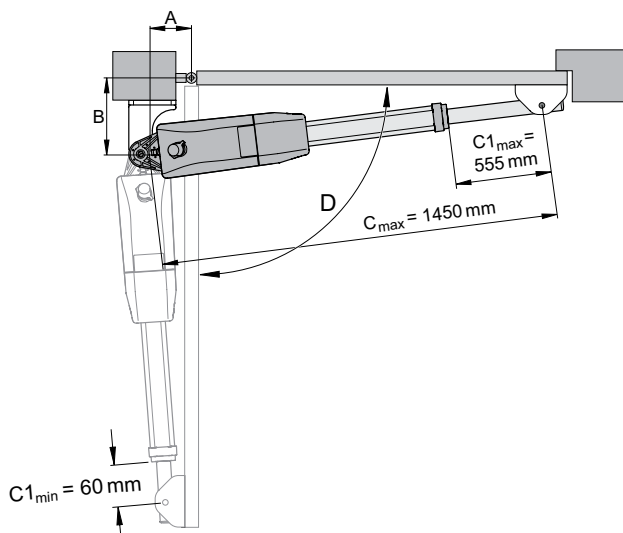
twist 350, zestaw do bramy 2-skrzydłowej

- > Dwa napędy do bram skrzydłowych twist 350 (możliwość uniwersalnego zastosowania ogranicznika DIN lewego i ogranicznika DIN prawego)
- > Okucia na słupki i skrzydła bramy
- > Sterownik DTA-1 w obudowie (IP65), wymiary: 250×175×75 mm
- > Odbiornik radiowy SOMup4 S2 (FM 868,95 MHz SOMloq2, 40 miejsc w pamięci), wtykowy
- > Gniazdo rozszerzenia pamięci Memo (450 poleceń radiowych)
- > Nadajniki i fotokomórki zamawiane osobno – patrz Akcesoria dla napędów do bram skrzydłowych
- > Za pośrednictwem interfejsu serwisowego SOMlink S2 można programować i usuwać nadajniki oraz wywoływać informacje za pośrednictwem odbiornika radiowego.

S11525-00005

PLN 3699,00

Rysunek wymiarowy



Dane techniczne

Typ	twist 350
Maks. masa skrzydła bramy	700 kg
Maks. szerokość skrzydła bramy	4000 mm
Maks. nachylenie bramy	–
Maks. wypełnienie bramy ¹⁾	100%
Napięcie znamionowe	AC 220–240 V
Częstotliwość znamionowa	50/60 Hz
Napięcie silnika	DC 24 V
Maks. prędkość przesuwu	18 mm/s

¹⁾ Zależnie od szerokości i wysokości bramy

Typ	twist 350
Maks. kąt otwarcia	121°
Kanały radiowe	2
Czas włączenia	ED 40% S3
Stopień ochrony napędu	IP44
Stopień ochrony sterownika	IP65
Temperatura min.	–30 °C
Temperatura max.	+70 °C

Pasujące wyposażenie dodatkowe



Zestaw kabli łączących DTA
3271V000
Strona 228



Przepust kablowy
S10152-00001
Strona 228



Zamek elektromagnetyczny
3205V003
Strona 229



Wkładka cylindryczna do zamka elektromagnetycznego
5102V000
Strona 229



Okucie słupka 60/210 L
S10751-00001
Strona 236



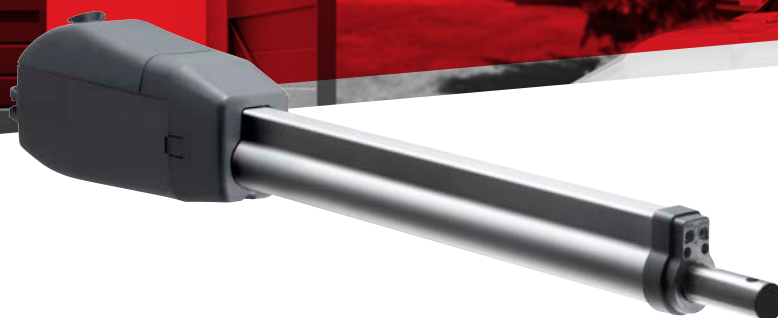
Okucie słupka 60/210 P
S10755-00001
Strona 236



Safeguard DTA
Zabezpieczenie przed opadnięciem
S13461-00001
Strona 230



Fotokomórki jednokierunkowe z regulacją kąta 180°, 2-przewodowe
S13494-00001
Strona 193



twist 350 rapido

szybko. szybciej. rapido.

- › Twist 350 rapido w porównaniu z twist 350 **charakteryzuje się o 30% wyższą prędkością posuwu** (maks. 27 mm/s).
- › Do bram skrzydłowych o szerokości skrzydła 3 m lub masie skrzydła 300 kg¹⁾

Elastyczność



Bezpieczny i komfortowy system umożliwiający odryglowanie.

- › **Możliwość uniwersalnego zastosowania ogranicznika DIN lewego i ogranicznika DIN prawego**
- › **Możliwa praca 1- i 2-skrzydłowa** oraz mieszana z napędami twist 200 E/EL²⁾ i twist XL
- › Możliwość zastosowania również w przypadku bram wypełnionych w 100 %
- › Dzięki specjalnym okuciom można stosować także do bram otwieranych na zewnątrz
- › Sterowanie mikroprocesorowe z wieloma możliwościami ustawień, takimi jak np. funkcja furtki, pełne lub półautomatyczne zamykanie bramy, nastawiana prędkość i czas ostrzegania wstępnego, programowany sposób reakcji napędu po napotkaniu przeszkody (całkowite albo częściowe odwrócenie kierunku ruchu bramy)
- › Złącze do programatora serwisowego TorMinal
- › Szybka instalacja i łatwe podłączanie do sieci elektrycznej

Bezpieczeństwo



Elektroniczne wyłączniki krańcowe z czujnikami kontaktronowymi zapewniają precyzyjne wyłączenie w pozycjach krańcowych

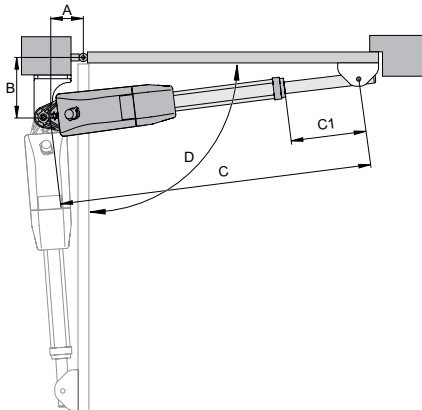
- › **Opatentowany system hamulców SOMMER umożliwia znaczne obciążenie napędu – również w przypadku ekstremalnych sił, do 2 t, np. wskutek obciążenia śniegiem bądź wandalizmu**
- › Samohamowny, nie jest wymagane stosowanie zamka elektromagnetycznego, do 3,5 m
- › Zabezpieczenie przed wypadkiem dzięki regulowanemu elektronicznie pomiarowi siły przez system DPS (Dynamic Power System)
- › Możliwość ręcznego odblokowania napędu w dowolnej pozycji (np. w razie zaniku zasilania elektrycznego)
- › Przyłącza do urządzeń zabezpieczających, takich jak np. lampa ostrzegawcza i fotokomórka (2- i 4-przewodowa) oraz zewnętrznego odbiornika energii (DC 24 V), bezpotencjałowy styk przekaźnika

Innowacyjność

- › Nowoczesne, eleganckie wzornictwo
- › Regulowany, łagodny bieg z przebiegiem rampy, bez strat mocy zapewnia chroniący bramę przebieg ruchu



Przed rozpoczęciem montażu należy określić wymiary A/B.
Nie można bez nich poprawnie zamontować i eksploatować napędu.



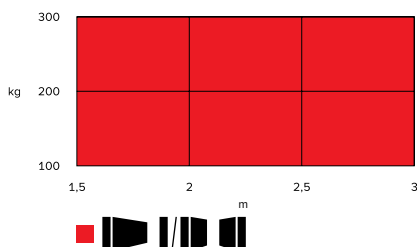
Wymiary (A+B) należy dobrać w sposób zapewniający osiągnięcie żądanego kąta otwarcia (D). Podany kąt otwarcia jest wartością orientacyjną dla możliwie największego kąta. Jeżeli długość skrzydła bramy przekracza 2,5 m lub brama jest całkowicie zamknięta, wymiar B musi wynosić co najmniej 200 mm.

Orientacyjne wartości, podane w tabeli, obliczono na podstawie następujących danych: Prędkość wiatru: 28,3 m/s; wysokość bramy: 2,0 m; szerokość bramy: 2,5 m; wypełnienie bramy: 35% rozdzielone równomiernie; bez zamka elektromagnetycznego

- › Należy zawsze wybrać największy możliwy wymiar B. Duży wymiar B poprawia przenoszenie sił z napędu na bramę. Ponadto zmniejsza obciążenie napędu, a tym samym wydłuża czas użytkowania.
- › Wymiar C określa całkowitą długość napędu zamontowanego na zamkniętej bramie.
- › Wymiar C1 określa całkowity skok popychacza napędu zamontowanego na zamkniętej bramie.

B	A		C												Maks. szerokość skrzydła bramy bez zamka elektromagnetycznego												
	100	120	140	160	180	200	220	240	260	280	300	320															
140	1200 92°	310 99°	1234 103°	343 105°	1264 111°	373 117°	1292 121°	401 112°	1331 104°	440 104°	1371 100°	480 98°	1409 100°	518 98°	1411 98°	520 98°	1403 98°	512 98°	1424 98°	533 98°	1423 98°	532 98°	1430 98°	539 98°			
160	1222 92°	331 95°	1248 100°	357 102°	1280 106°	389 111°	1306 116°	415 111°	1339 103°	448 102°	1377 99°	486 96°	1416 96°	525 96°	1428 96°	537 96°	1419 96°	528 96°	1436 96°	545 96°	1440 96°	549 96°	1440 96°	549 96°	1440 96°	549 96°	
180	1241 91°	367 94°	1267 99°	376 101°	1299 102°	407 106°	1326 111°	435 109°	1351 104°	460 99°	1385 95°	494 92°	1424 92°	533 92°	1442 92°	551 92°	1437 92°	546 92°	1443 92°	552 92°	1439 92°	548 92°	1437 92°	546 92°	1437 92°	546 92°	
200	1264 91°	373 93°	1288 98°	397 100°	1319 102°	428 103°	1345 107°	454 104°	1372 98°	481 98°	1398 98°	507 98°	1433 98°	542 98°	1446 98°	555 98°	1441 98°	550 98°	1444 98°	553 98°	1443 98°	552 98°	1446 98°	555 98°	1446 98°	555 98°	
220	1286 91°	395 93°	1309 98°	418 100°	1340 102°	449 103°	1367 103°	476 98°	1394 98°	503 98°	1404 98°	513 98°	1442 98°	551 98°	1444 98°	553 98°	1444 98°	553 98°	1444 98°	553 98°	1444 98°	553 98°	1444 98°	553 98°	1444 98°	553 98°	3,5 m
240	1308 91°	417 93°	1332 97°	441 99°	1361 100°	470 95°	1387 95°	496 93°	1411 93°	520 93°	1415 93°	524 93°	1435 93°	543 93°	1444 93°	553 93°	1445 93°	554 93°	1445 93°	554 93°	1445 93°	554 93°	1445 93°	554 93°	1445 93°	554 93°	
260	1331 91°	440 93°	1355 96°	464 99°	1381 99°	490 95°	1409 92°	518 92°	1431 92°	540 92°	1438 92°	547 92°	1445 92°	554 92°	1445 92°	554 92°	1445 92°	554 92°	1445 92°	554 92°	1445 92°	554 92°	1445 92°	554 92°	1445 92°	554 92°	
280	1354 91°	463 93°	1377 96°	486 98°	1404 96°	513 96°	1430 96°	539 96°	1445 96°	554 96°	1446 96°	555 96°	1446 96°	555 96°	1446 96°	555 96°	1446 96°	555 96°	1446 96°	555 96°	1446 96°	555 96°	1446 96°	555 96°	1446 96°	555 96°	
300	1377 91°	486 93°	1401 95°	510 96°	1425 96°	534 96°	1448 96°	555 96°	1448 96°	555 96°	1448 96°	555 96°	1448 96°	555 96°	1448 96°	555 96°	1448 96°	555 96°	1448 96°	555 96°	1448 96°	555 96°	1448 96°	555 96°	1448 96°	555 96°	
320	1400 91°	509 92°	1422 93°	531 93°	1443 93°	552 93°	1443 93°	552 93°	1443 93°	552 93°	1443 93°	552 93°	1443 93°	552 93°	1443 93°	552 93°	1443 93°	552 93°	1443 93°	552 93°	1443 93°	552 93°	1443 93°	552 93°	1443 93°	552 93°	

W zależności od układu mechanicznego bramy dane w tabeli mogą się różnić, dlatego najpierw należy je sprawdzić.



Wysokość (m)	Wypełnienie (%)			
	100	100	90	80
3	100	100	90	80
2,5	100	100	100	90
2	100	100	100	100
1,5	100	100	100	100
1	100	100	100	100
0,5	100	100	100	100
Długość (m)	1,5	2	2,5	3

Obowiązuje przy wymiarze B 320 mm oraz wymiarze A 100 mm; wartości te określono dla grubości skrzydła bramy 50 mm i punktu obrotu pośrodku, w odniesieniu do podanego maksymalnej masy bramy.

rapido 



twist 350 rapido, zestaw do bram 1-skrzydłowych

- > Napęd do bram skrzydłowych twist 350 rapido (możliwość uniwersalnego zastosowania ogranicznika DIN lewego i ogranicznika DIN prawego)
- > Okucia na słupki i skrzydło bramy
- > Sterownik DTA-1 w obudowie (IP65), wymiary: 250×175×75 mm
- > Odbiornik radiowy SOMup4 S2 (FM 868,95 MHz SOMloq2, 40 miejsc w pamięci), wtykowy
- > Gniazdo rozszerzenia pamięci Memo (450 poleceń radiowych)
- > Nadajniki i fotokomórki zamawiane osobno – patrz Akcesoria dla napędów do bram skrzydłowych
- > Za pośrednictwem interfejsu serwisowego SOMlink S2 można programować i usuwać nadajniki oraz wywoływać informacje za pośrednictwem odbiornika radiowego.

S12712-00003

PLN 2599,00

rapido 



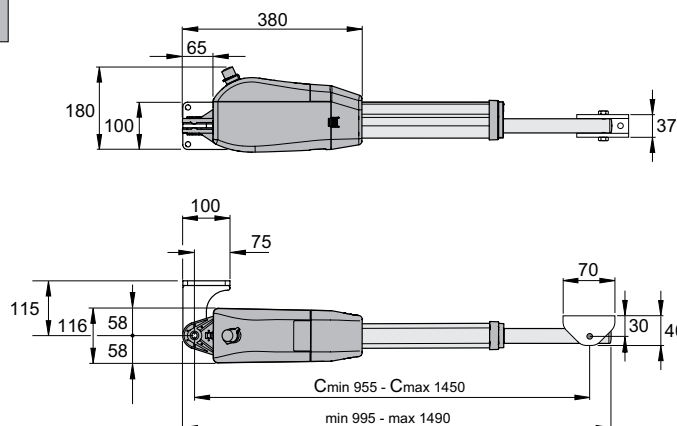
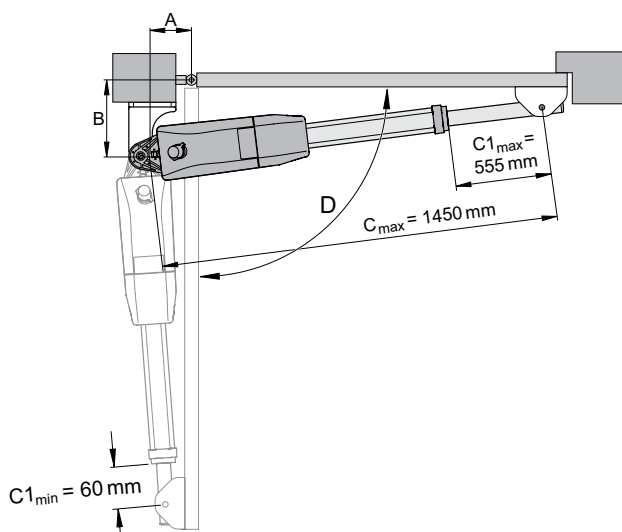
twist 350 rapido, zestaw do bram 2-skrzydłowych

- > Dwa napędy do bram skrzydłowych twist 350 rapido (możliwość uniwersalnego zastosowania ogranicznika DIN lewego i ogranicznika DIN prawego)
- > Okucia na słupki i skrzydła bramy
- > Sterownik DTA-1 w obudowie (IP65), wymiary: 250×175×75 mm
- > Odbiornik radiowy SOMup4 S2 (FM 868,95 MHz SOMloq2, 40 miejsc w pamięci), wtykowy
- > Gniazdo rozszerzenia pamięci Memo (450 poleceń radiowych)
- > Nadajniki i fotokomórki zamawiane osobno – patrz Akcesoria dla napędów do bram skrzydłowych
- > Za pośrednictwem interfejsu serwisowego SOMlink S2 można programować i usuwać nadajniki oraz wywoływać informacje za pośrednictwem odbiornika radiowego.

S12713-00004

PLN 3699,00

Rysunek wymiarowy



Dane techniczne

Typ	twist 350 rapido
Maks. masa skrzydła bramy	300 kg
Maks. szerokość skrzydła bramy	3000 mm
Maks. nachylenie bramy	–
Maks. wypełnienie bramy ¹⁾	100%
Napięcie znamionowe	AC 220–240 V
Częstotliwość znamionowa	50/60 Hz
Napięcie silnika	DC 24 V
Maks. prędkość przesuwu	27 mm/s

¹⁾ Zależnie od szerokości i wysokości bramy

Typ	twist 350 rapido
Maks. kąt otwarcia	121°
Kanały radiowe	2
Czas włączenia	ED 40% S3
Stopień ochrony napędu	IP44
Stopień ochrony sterownika	IP65
Temperatura min.	–30 °C
Temperatura max.	+70 °C

Pasujące wyposażenie dodatkowe



Zestaw kabli łączących DTA
3271V000
Strona 228



Przepust kablowy
S10152-00001
Strona 228



Zamek elektromagnetyczny
3205V003
Strona 229



Wkładka cylindryczna do zamka elektromagnetycznego
5102V000
Strona 229



Okucie słupka 60/210 L
S10751-00001
Strona 236



Okucie słupka 60/210 P
S10755-00001
Strona 236



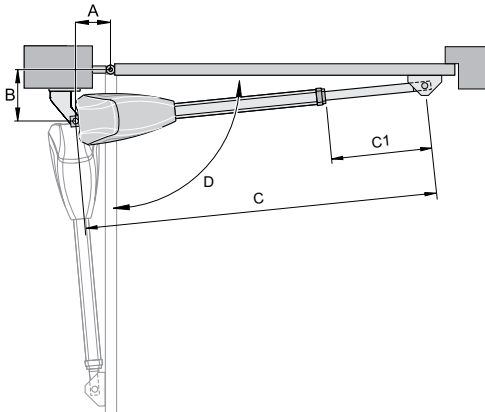
Safeguard DTA
Zabezpieczenie przed opadnięciem
S13461-00001
Strona 230



Fotokomórki jednokierunkowe z regulacją kąta 180°, 2-przewodowe
S13494-00001
Strona 193



Przed rozpoczęciem montażu należy określić wymiary A/B. Nie można bez nich poprawnie zamontować i eksploatować napędu.



Wymiary (A+B) należy dobrać w sposób zapewniający osiągnięcie żądanego kąta otwarcia (D). Podany kąt otwarcia jest wartością orientacyjną dla możliwie największego kąta.

Orientacyjne wartości, podane w tabeli, obliczono na podstawie następujących danych: Prędkość wiatru: 28,3 m/s; wysokość bramy: 2 m; szerokość bramy: 2,5 m; wypełnienie bramy: 35% rozdzielone równomiernie; bez zamka elektromagnetycznego

- › Należy zawsze wybrać największy możliwy wymiar B. Duży wymiar B poprawia przenoszenie sił z napędu na bramę. Ponadto zmniejsza obciążenie napędu, a tym samym wydłuża czas użytkowania.
- › Wymiar C określa całkowitą długość napędu zamontowanego na zamkniętej bramie.
- › Wymiar C1 określa całkowity skok popychacza napędu zamontowanego na zamkniętej bramie.

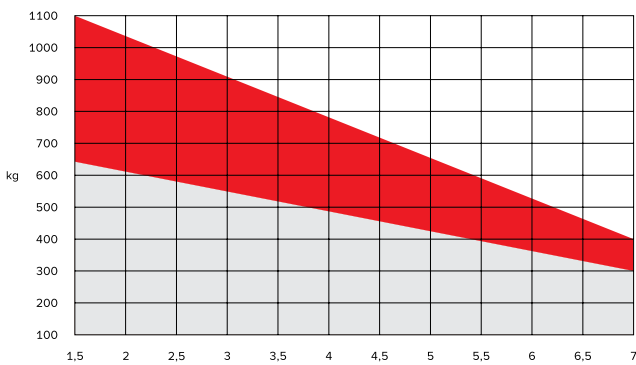
B	A		140		160		180		200		220		240		Maks. szerokość skrzydła bramy bez zamka elektromagnetycznego
	C	D	C1	D	C1	D	C1	D	C1	D	C1	D	C1		
160			1243	360	1273	391	1314	431	1360	477	1385	503	1385	501	3,5 m
			91°		93°		102°		110°		110°		103°		
180			1265	382	1295	412	1335	452	1372	490	1384	501	1377	494	4,0 m
			91°		95°		102°		108°		103°		96°		
200			1287	404	1317	434	1354	471	1383	500	1376	493	1385	502	4,5 m
			91°		95°		101°		103°		95°		93°		
220			1306	423	1339	456	1373	490	1385	502	1385	502			
			90°		95°		100°		97°		92°				
240			1328	446	1361	478	1390	507	1386	503				5,0 m	
			90°		95°		98°		91°						
260			1351	468	1381	498	1390	507							
			90°		94°		91°								
280			1374	491											
			90°												
300			1397	514											
			90°												

Białe pola:
Zakres montażowy tylko dla bram poziomych.

Czerwone pola:
Obszar montażu dla bram poziomych oraz nachylonych pod kątem

Uwaga:
Bramy nachylone pod kątem montować tylko z okuciem specjalnym, maks. szerokość skrzydła 5 m, maks. masa skrzydła 300 kg, maks. nachylenie 10%.

W zależności od układu mechanicznego bramy dane w tabeli mogą się różnić, dlatego najpierw należy je sprawdzić.



Wysokość (m)	Wypełnienie (%)						
	1,5	2	3	4	5	6	7
5	100	100	70	40	20	-	-
4	100	100	90	50	30	20	-
3	100	100	100	60	40	30	20
2	100	100	100	100	60	40	30
1	100	100	100	100	100	90	60
Długość (m)	1,5	2	3	4	5	6	7

Obowiązuje przy wymiarze B 300 mm oraz wymiarze A 140 mm; wartości te określono dla grubości skrzydła bramy 50 mm i punktu obrotu pośrodku, w odniesieniu do podanego maksymalnej masy bramy.





SOMloq2



SOMloq2



Sterownik w obudowie do twist XL

- > Napęd do bram skrzydłowych twist XL (możliwość zamontowania na skrzydle lewym lub prawym)
- > Okucia na słupek i skrzydło bramy
- > Sterownik DTA-1 w obudowie (IP65), wymiary: 250×175×75 mm
- > Odbiornik radiowy SOMUp4 S2 (FM 868,95 MHz SOMloq2, 40 miejsc w pamięci), wtykowy
- > Gniazdo rozszerzenia pamięci Memo (450 poleceń radiowych)
- > Nadajniki i fotokomórki zamawiane osobno – patrz Akcesoria dla napędów do bram skrzydłowych
- > Za pośrednictwem interfejsu serwisowego SOMlink S2 można programować i usuwać nadajniki oraz wywoływać informacje za pośrednictwem odbiornika radiowego.

PL-S11526-00001

PLN 3099,00

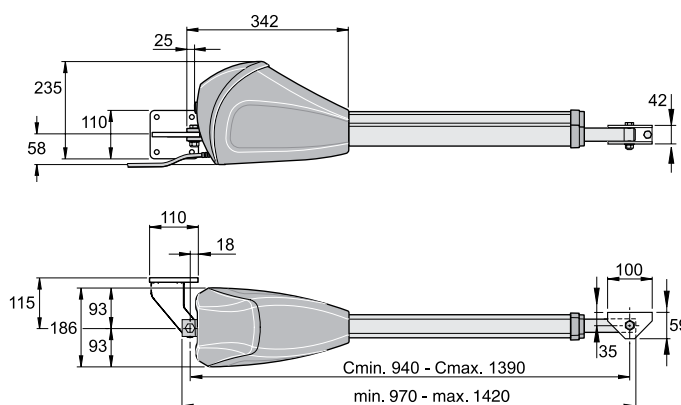
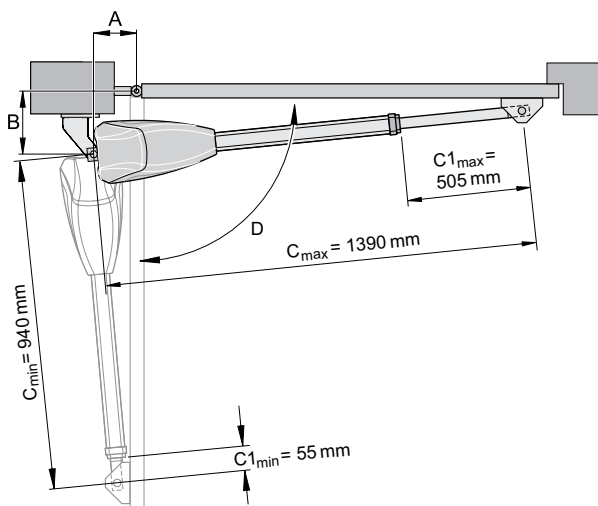
Sterownik w obudowie do twist XL

- > Dwa napędy do bram skrzydłowych twist XL (możliwość zamontowania na skrzydle lewym lub prawym)
- > Okucia na słupek i skrzydła bramy
- > Sterownik DTA-1 w obudowie (IP65), wymiary: 250×175×75 mm
- > Odbiornik radiowy SOMUp4 S2 (FM 868,95 MHz SOMloq2, 40 miejsc w pamięci), wtykowy
- > Gniazdo rozszerzenia pamięci Memo (450 poleceń radiowych)
- > Nadajniki i fotokomórki zamawiane osobno – patrz Akcesoria dla napędów do bram skrzydłowych
- > Za pośrednictwem interfejsu serwisowego SOMlink S2 można programować i usuwać nadajniki oraz wywoływać informacje za pośrednictwem odbiornika radiowego.

PL-S11526-00002

PLN 5199,00

Rysunek wymiarowy



Dane techniczne

Typ	twist XL
Maks. masa skrzydła bramy	1100 kg
Maks. szerokość skrzydła bramy	7000 mm
Maks. nachylenie bramy ¹⁾	10%
Maks. wypełnienie bramy ²⁾	100%
Napięcie znamionowe	AC 220–240 V
Częstotliwość znamionowa	50/60 Hz
Napięcie silnika	DC 24 V
Maks. prędkość przesuwu	20 mm/s

Typ	twist XL
Maks. kąt otwarcia	110°
Kanały radiowe	2
Czas włączenia	ED 40% S3
Stopień ochrony napędu	IP44
Stopień ochrony sterownika	IP65
Temperatura min.	-25 °C
Temperatura max.	+70 °C

1) W połączeniu ze specjalnymi okuciami pod warunkiem spełnienia wymienionych w deklaracji wbudowania maszyny nieukończonych norm i dyrektyw, w szczególności DIN EN 13241. 2) Zależnie od szerokości i wysokości bramy.

Pasujące wyposażenie dodatkowe



Zestaw kabli łączących DTA

3271V000

Strona 228



Przepust kablowy

S10152-00001

Strona 228



Zamek elektromagnetyczny

3205V003

Strona 229



Wkładka cylindryczna do zamka elektromagnetycznego

5102V000

Strona 229



Okucie słupka bramy 100/160 L

14514V005

Strona 238



Okucie słupka bramy 100/160 P

14514V006

Strona 238



Safeguard DTA

Zabezpieczenie przed opadnięciem

S13461-00001

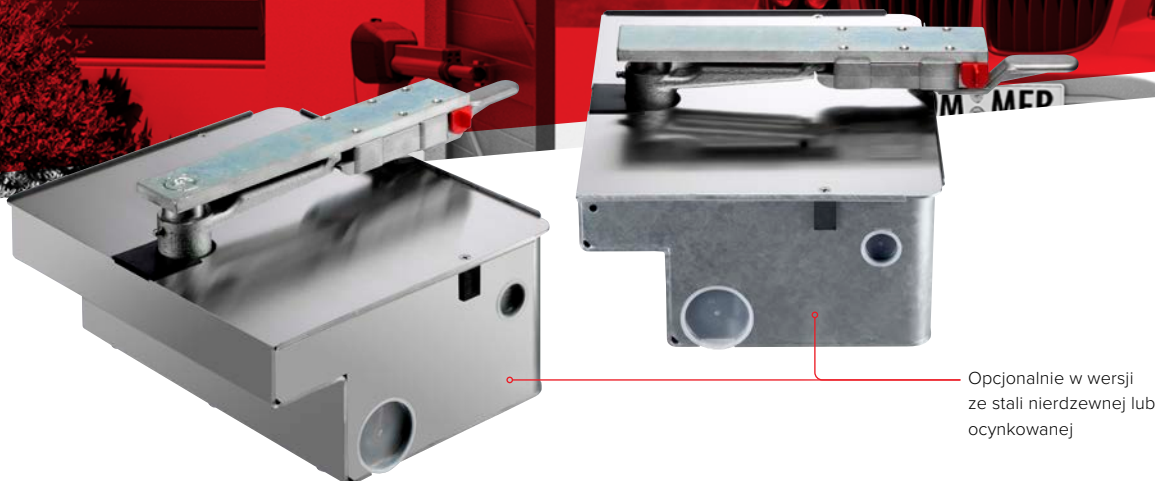
Strona 230



Fotokomórki jednokierunkowe z regulacją kąta 180°, 2-przewodowe

S13494-00001

Strona 193



twist UG / twist UG⁺

Opcjonalnie w wersji ze stali nierdzewnej lub ocynkowanej

Do bram skrzydłowych, w przypadku których napęd ma być niewidoczny

Elastyczność

- › Możliwa praca 1- i 2-skrzydłowa
- › W pełni automatyczna lub automatyczna funkcja zamykania. Po przejeździe jest możliwe skrócenie czasu otwarcia.
- › Możliwość ręcznego odblokowania napędu w dowolnej pozycji. (np. w razie zaniku zasilania elektrycznego)

Innowacyjność

- › Bezpieczny dla przekładni łagodny rozruch i zatrzymanie bez straty siły ciągu dzięki elektronicznemu monitorowaniu silnika
- › Automatyczny proces uczenia – szybkie programowanie położień krańcowych i sił roboczych, wymagające niewielu przejazdów referencyjnych
- › Informacje serwisowe oraz różnorodne możliwości ustawień dzięki interfejsowi serwisowemu SOMlink S2

Bezpieczeństwo

- › Dwukierunkowy system radiowy SOMloq2 (FM 868,95 MHz) gwarantuje komfort i bezpieczne szyfrowanie
- › Certyfikowane ograniczenie sił zamykających zgodnie z normą EN 12453 dzięki elektronicznemu monitorowaniu silnika
- › Zamykane, mechaniczne odblokowanie awaryjne
- › Zintegrowany zespół kontrolny dla stykowej listwy krawędziowej
- › Możliwość łatwego podłączenia opcjonalnych urządzeń bezpieczeństwa (np. stykowa listwa zabezpieczająca, fotokomórka, elektryczna blokada bramy, lampa ostrzegawcza)

Jakość

- › Wysokiej jakości motoreduktory DC w odlewanej obudowie z aluminium wyposażone w czujnik Halla
- › Ekologiczna i ekonomiczna praca (<0,5 W w trybie czuwania)
- › Odporna na działanie warunków atmosferycznych obudowa ze stali szlachetnej



Zestaw akumulatora na wypadek zaniku zasilania



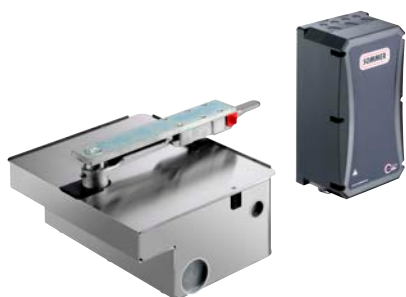
Możliwość zwiększenia do 450 miejsc w pamięci dzięki dodatkowemu modułowi Memo.

Wysokość (m)	Wypełnienie (%)			
1,8	50	30	20	20
1,5	60	40	30	20
1	90	60	40	30
Długość (m)	2	2,5	3	3,5

Stosunek powierzchni bramy do wypełnienia



Przy zachowaniu normy DIN EN 1991-1-4 o obciążeniu wiatrem o wartościach 32,3 m/s, strefa wiatrowa II i 11 stopień w skali Beauforta.



Accu Ready 0,5 W standby



Accu Ready 0,5 W standby



Accu Ready 0,5 W standby

twist UG – zestaw do bramy 1-skrzydłowej DIN lewej

- > Podziemny napęd do bram skrzydłowych
- > Sterownik twist UG (IP67), wymiary: 350×200×140 mm
- > Odbiornik radiowy FM 868,95 MHz (SOMloq2)

Stal nierdzewna

S10603-00005 PLN 4199,00

Ocynkowane ogniwo

S10904-00008 PLN 3599,00

twist UG – zestaw do bramy 1-skrzydłowej DIN prawej

- > Podziemny napęd do bram skrzydłowych
- > Sterownik twist UG (IP67), wymiary: 350×200×140 mm
- > Odbiornik radiowy FM 868,95 MHz (SOMloq2)

Stal nierdzewna

S10604-00005 PLN 4199,00

Ocynkowane ogniwo

S10905-00007 PLN 3599,00

twist UG – zestaw do bramy 2-skrzydłowej

- > Dwa podziemne napędy do bram skrzydłowych (DIN lewy i prawy)
- > Sterownik twist UG (IP67), wymiary: 350×200×140 mm
- > Odbiornik radiowy FM 868,95 MHz (SOMloq2)
- > Zestaw przewodów połączeniowych 12 m

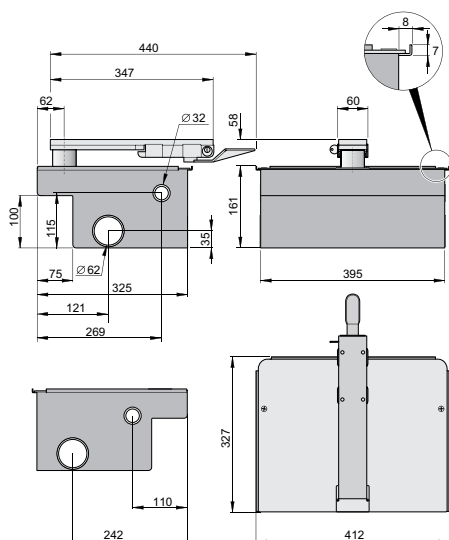
Stal nierdzewna

S10605-00014 PLN 7399,00

Ocynkowane ogniwo

S10906-00012 PLN 6299,00

Rysunek wymiarowy



Dane techniczne

Typ	twist UG
Maks. masa skrzydła bramy ¹⁾²⁾	350 kg
Maks. szerokość skrzydła bramy ¹⁾²⁾	3500 mm
Maks. nachylenie bramy	–
Maks. wypełnienie bramy ³⁾	90%
Napięcie znamionowe	AC 220–240 V
Częstotliwość znamionowa	50/60 Hz
Napięcie silnika	DC 24 V

Typ	twist UG
Prędkość kątowa	10°/s
Maks. kąt otwarcia	105°
Kanały radiowe	4
Czas włączenia	ED 40% S3
Stopień ochrony napędu	IP67
Stopień ochrony sterownika	IP65
Temperatura min.	–25 °C
Temperatura max.	+65 °C

1) Pod warunkiem spełnienia wymienionych w deklaracji wbudowania maszyny nieukończonych norm i dyrektyw, w szczególności DIN EN 12453. 2) W przypadku bram o długości skrzydła powyżej 3 m i masie przekraczającej 300 kg konieczne jest stosowanie aktywnych stykowych listew zabezpieczających. 3) Zależnie od szerokości i wysokości bramy.

Pasujące wyposażenie dodatkowe



Zestaw kabli łączących DTA
3271V000
Strona 228



Fotokomórki jednokierunkowe z regulacją kąta 180°, 2-przewodowe
S13494-00001
Strona 193



Zamek elektromagnetyczny
3205V003
Strona 229



Wkładka cylindryczna do zamka elektromagnetycznego
5102V000
Strona 229



Memo
Rozszerzenie pamięci
10373
Strona 185



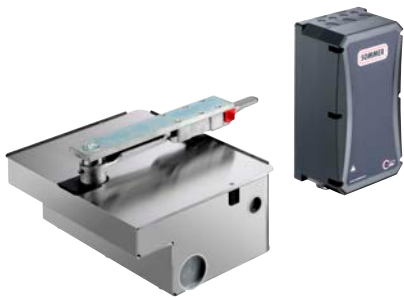
Zestaw akumulatora
Zasilanie awaryjne
5115V001
Strona 208



Przewód łączący do zestawu akumulatora, dł. = 380 mm
20466V001
Strona 208



Safeguard DTA
Zabezpieczenie przed opadnięciem
S13461-00001
Strona 230



Accu Ready 0,5 W standby



Accu Ready 0,5 W standby



Accu Ready 0,5 W standby

twist UG⁺ – zestaw do bramy 1-skrzydłowej DIN lewej

- > Podziemny napęd do bram skrzydłowych
- > Sterownik twist UG⁺ (IP65), wymiary: 350×200×140 mm
- > Odbiornik radiowy FM 868,95 MHz (SOMloq2)

Stal nierdzewna

S12027-00001 PLN 4199,00

Ocynkowane ogniwo

S12036-00001 PLN 3599,00

twist UG⁺ – zestaw do bramy 1-skrzydłowej DIN prawej

- > Podziemny napęd do bram skrzydłowych
- > Sterownik twist UG⁺ (IP65), wymiary: 350×200×140 mm
- > Odbiornik radiowy FM 868,95 MHz (SOMloq2)

Stal nierdzewna

S12030-00002 PLN 4199,00

Ocynkowane ogniwo

S12039-00001 PLN 3599,00

twist UG⁺ – zestaw do bramy 2-skrzydłowej

- > Dwa podziemne napędy do bram skrzydłowych (DIN lewy i prawy)
- > Sterownik twist UG⁺ (IP65), wymiary: 350×200×140 mm
- > Odbiornik radiowy FM 868,95 MHz (SOMloq2)
- > Zestaw przewodów połączeniowych 12 m

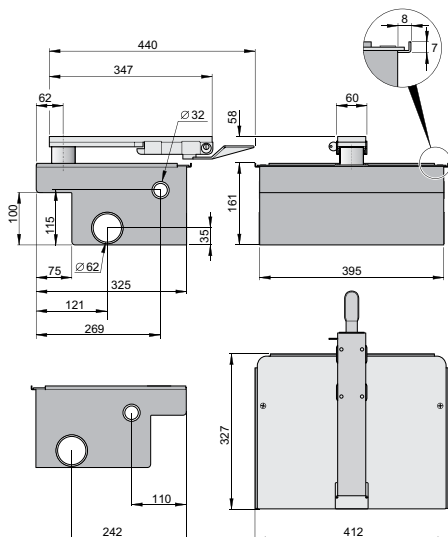
Stal nierdzewna

S12033-00001 PLN 7399,00

Ocynkowane ogniwo

S12042-00001 PLN 6299,00

Rysunek wymiarowy



Dane techniczne

Typ	twist UG ⁺	Typ	twist UG ⁺
Maks. masa skrzydła bramy ¹⁾²⁾	600 kg	Prędkość kątowa	10°/s
Maks. szerokość skrzydła bramy ¹⁾²⁾	3500 mm	Maks. kąt otwarcia	105°
Maks. nachylenie bramy	–	Kanały radiowe	4
Maks. wypełnienie bramy ³⁾	90%	Czas włączenia	ED 40% S3
Napięcie znamionowe	AC 220–240 V	Stopień ochrony napędu	IP67
Częstotliwość znamionowa	50/60 Hz	Stopień ochrony sterownika	IP65
Napięcie silnika	DC 24 V	Temperatura min.	–25 °C
		Temperatura max.	+65 °C

1) Pod warunkiem spełnienia wymienionych w deklaracji wbudowania maszyny nieukończonych norm i dyrektyw, w szczególności DIN EN 12453. 2) Stosowanie aktywnych listew zabezpieczających jest konieczne pod warunkiem spełnienia wymienionych w deklaracji wbudowania maszyny nieukończonych norm i dyrektyw, szczególnie DIN EN 13241. 3) Zależnie od szerokości i wysokości bramy.

Pasujące wyposażenie dodatkowe



Zestaw kabli łączących DTA

3271V000

Strona 228



Fotokomórki jednokierunkowe z regulacją kąta 180°, 2-przewodowe

S13494-00001

Strona 193



Zamek elektromagnetyczny

3205V003

Strona 229



Wkładka cylindryczna do zamka elektromagnetycznego

5102V000

Strona 229



Memo
Rozszerzenie pamięci

10373

Strona 185



Zestaw akumulatora
Zasilanie awaryjne

5115V001

Strona 208



Przewód łączący do zestawu akumulatora, dł. = 380 mm

20466V001

Strona 208



Safeguard DTA
Zabezpieczenie przed opadnięciem

S13461-00001

Strona 230



twist AM

Do bram obrotowych o szerokości skrzydła do 2,5 m i masie skrzydła 250 kg.

Elastyczność

- › Możliwa praca 1- i 2-skrzydłowa
- › W pełni automatyczna lub automatyczna funkcja zamykania. Po przejeździe jest możliwe skrócenie czasu otwarcia.
- › Zwolnienie odblokowania awaryjnego możliwe również przy pełnym obciążeniu (np. nacisk) z użyciem relatywnie niewielkiej siły
- › Do bram z dużym słupkiem (do ok. 60 × 60 cm)

Innowacyjność

- › Sterownik i transformator są zintegrowane w napędzie – dzięki temu jest on tak kompaktowy i cichy
- › Automatyczny proces uczenia – szybkie programowanie położeń krańcowych i sił roboczych, wymagające niewiele przejazdów referencyjnych
- › Różnorodne możliwości ustawień oraz informacje serwisowe dzięki interfejsowi serwisowemu SOMlink S2

Bezpieczeństwo

- › Dwukierunkowy system radiowy SOMloq2 (FM 868,95 MHz) gwarantuje komfort i bezpieczne szyfrowanie
- › Certyfikowane ograniczenie sił zamykających zgodnie z normą EN 12453 dzięki elektronicznemu monitorowaniu silnika
- › Zamykane, mechaniczne odblokowanie awaryjne
- › Zintegrowany zespół kontrolny dla stykowej listwy krawędziowej
- › Możliwość łatwego podłączenia opcjonalnych urządzeń bezpieczeństwa (np. stykowa listwa zabezpieczająca, fotokomórka, elektryczna blokada bramy, lampa ostrzegawcza)
- › Możliwość podłączenia zestawu akumulatora (w przypadku braku zasilania)

Jakość

- › Wysokiej jakości silnik przekładniowy DC z czujnikiem Halla charakteryzuje się wysoką trwałością i niewielkim zużyciem.
- › Ekologiczna i ekonomiczna praca (<0,5 W w trybie czuwania)
- › Obudowa odporna na działanie warunków atmosferycznych



Możliwość zwiększenia do 450 miejsc w pamięci dzięki dodatkowemu modułowi Memo.



Elementy blokujące zapewniają dodatkowe zabezpieczenie systemu bramy.



Odblokowanie awaryjne

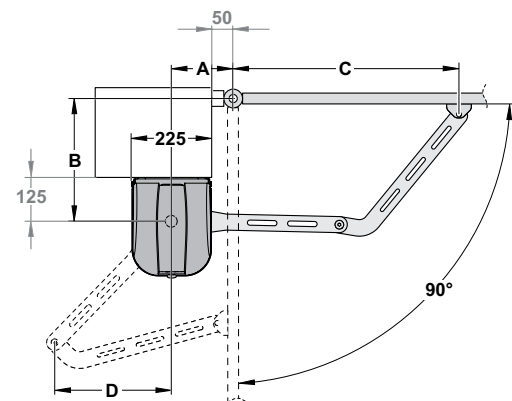


W przypadku mocowania na bramy konieczne jest spełnienie następujących kryteriów. Wymiary słupków muszą wynosić min. 25 × 25 cm. Materiał, z którego wykonano słupek musi charakteryzować się wystarczającą wytrzymałością na działające siły. Pozycja montażowa okucia musi mieścić się w dozwolonym zakresie wartości wymiarów A/B/C/D.

- › W przypadku odmiennych kątów otwarcia obydwu skrzydeł bramy należy dobrać odpowiednie wymiary A/B/C.
- › Wartości bezpiecznych odstępów odpowiadają normie dla typu bramy
- › Przewidziana powierzchnia montażowa na słupku musi być pionowa i równa. Podczas montażu okucie słupka musi przylegać płasko. Przed montażem należy wyrównać nierówności lub pochyłości.



B	A		200		225		275		350		400	
	C	D	Kątownik		Kątownik		Kątownik		Kątownik		Kątownik	
155			720	480	695	480	645	480	570	480	519	480
			90°		100°		110°		120°		130°	
200			715	480								
			90°									
250			705	480								
			90°									
300			694	480								
			90°									
350			678	480								
			90°									
400			660	480								
			90°									
450			639	480								
			90°									



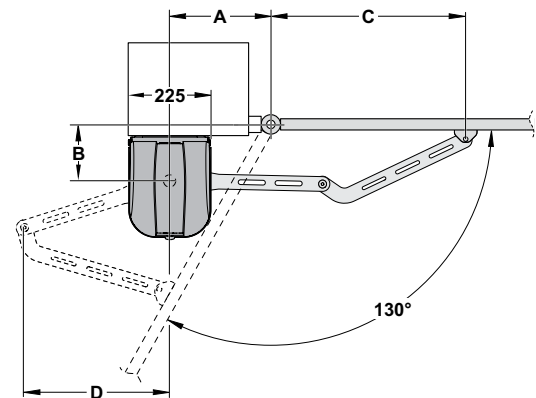
Rys. Wymiary A/B/C/D, kąt otwarcia 90°

W zależności od układu mechanicznego bramy dane w tabeli mogą się różnić, dlatego najpierw należy je sprawdzić.

Wysokość (m)	Wypełnienie (%)			
2	100	80	40	30
1,5	100	100	60	40
1	100	100	80	50
Długość (m)	1	1,5	2*	2,5*

Stosunek powierzchni bramy do wypełnienia

* Zaleca się stosowanie zamka elektromagnetycznego.



Rys. Wymiary A/B/C/D, kąt otwarcia 130°



Accu Ready 0,5 W standby



Accu Ready 0,5 W standby

twist AM – zestaw do bramy 1-skrzydłowej

- > 1× napęd Master twist AM ze sterownikiem
- > Odbiornik radiowy FM 868,95 MHz (SOMloq2)
- > Okucie słupka; stal ocynkowana
- > Okucie słupka; kształt U; stal ocynkowana

3734V009

PLN 2949,00

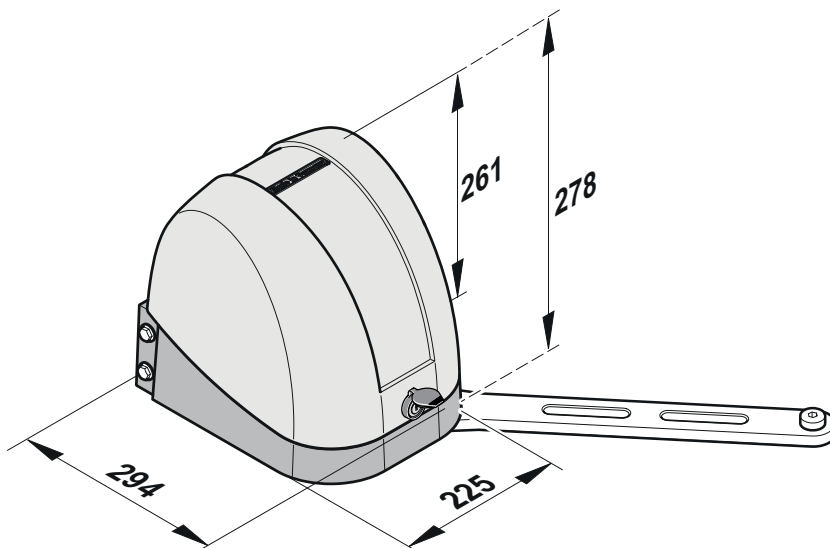
twist AM – zestaw do bramy 2-skrzydłowej

- > 1× napęd Master twist AM ze sterownikiem
oraz 1× napęd Slave twist AM
- > Odbiornik radiowy FM 868,95 MHz (SOMloq2)
- > 2× okucie słupka; stal ocynkowana
- > 2× okucie skrzydła bramy; kształt U; stal ocynkowana
- > Przewód łączący 12 m

3735V010

PLN 4149,00

Rysunek wymiarowy



Dane techniczne

Typ	twist AM
Maks. masa skrzydła bramy	250 kg
Maks. szerokość skrzydła bramy	2500 mm
Maks. nachylenie bramy	–
Maks. wypełnienie bramy ¹⁾	100%
Napięcie znamionowe	AC 220–240 V
Częstotliwość znamionowa	50/60 Hz
Napięcie silnika	DC 24 V

1) Zależnie od szerokości i wysokości bramy)

Typ	twist AM
Maks. prędkość przesuwu	11 °/s
Maks. kąt otwarcia	130°
Kanały radiowe	4
Czas włączenia	ED 15% S3
Stopień ochrony napędu	IP44
Temperatura min.	–25 °C
Temperatura max.	+65 °C



Pasujące wyposażenie dodatkowe



Zestaw kabli łączących DTA

3271V000

Strona 228



Fotokomórki jednokierunkowe z regulacją kąta 180°, 2-przewodowe

S13494-00001

Strona 193



Zamek elektromagnetyczny

3205V003

Strona 229



Wkładka cylindryczna do zamka elektromagnetycznego

5102V000

Strona 229



Memo

Rozszerzenie pamięci

10373

Strona 185



Zestaw akumulatora

Zasilanie awaryjne

5115V001

Strona 208



Przewód łączący do zestawu akumulatora, dł. = 380 mm

20466V001

Strona 208



Safeguard DTA

Zabezpieczenie przed opadnięciem

S13461-00001

Strona 230



Napędy do bram przesuwnych



Napędy do bram przesuwnych

Porównanie napędów	88
Zestawy pilotów i fotokomórek	90
STArter S2	92
SP 900	98
S 900	102
RUNner	106
GIGAslide	112

Dane techniczne

Typ	STArter S2	STArter S2 ⁺	SP 900
Maks. masa bramy	300 kg	400 kg	400 kg
Maks. przesuw	6000 mm	8000 mm	8000 mm
Maks. nachylenie bramy ¹⁾	–	–	3,5% ¹⁾
Maks. prędkość otwierania	190 mm/s	240 mm/s	285 mm/s
Pobór mocy (tryb czuwania)	3 W	3 W	0,5 W
Napięcie znamionowe	AC 220–240 V	AC 220–240 V	AC 220–240 V
Częstotliwość znamionowa	50/60 Hz	50/60 Hz	50/60 Hz
Napięcie silnika	DC 24 V	DC 24 V	DC 24 V
Temperatura min.	–20 °C	–20 °C	–20 °C
Temperatura max.	+50 °C	+50 °C	+60 °C

¹⁾ Pod warunkiem spełnienia wymienionych w deklaracji wbudowania maszyny nieukończonych norm i dyrektyw, szczególnie DIN EN 13241. Zaleca się stosowanie hamulca. Z uwzględnieniem masy bramy. Szczegóły, patrz instrukcja montażu

Funkcje

Typ	STArter S2	STArter S2 ⁺	SP 900	S 900	RUNner	RUNner ⁺	GIGAslide 1800
Sterownik z możliwością ustawienia parametrów	S	S	T	T	T	T	M
Ustawiany czas ostrzeżenia wstępnego	✓	✓	✓	✓	✓	✓	✓
Łagodny rozruch/zatrzymywanie	✓	✓	✓	✓	✓	✓	✓
Regulowane przyłącze zabezpieczające	✓	✓	✓	✓	✓	✓	✓
Automatyczne zamykanie	✓	✓	✓	✓	✓	✓	✓
Funkcja czuwaka (Totmann)	✓	✓	✓	✓	✓	✓	✓
Radiowy tryb impulsowy	✓	✓	✓	✓	✓	✓	✓
Zdefiniowane OTW/ZAM drogą radiową	✓	✓	✓	✓	✓	✓	✓
Otwieranie częściowe drogą radiową	✓	✓	✓	✓	✓	✓	✓
Przycisk trybu impulsowego	✓	✓	✓	✓	✓	✓	✓
Przycisk zdefiniowanego OTW/ZAM	✓	✓	✓	✓	✓	✓	✓
Przycisk otwierania częściowego	✓	✓	✓	✓	✓	✓	–
Funkcja oświetlenia	✓	✓	✓	✓	✓	✓	–

T TorMinal
S SOMlink S2
M sterowanie w menu

S 900	RUNner	RUNner ⁺	GIGAslide 1800
400 kg	600 kg	800 kg	1800 kg
8000 mm	8000 mm	12 000 mm	14 000 mm
3,5% ¹⁾	–	5% ¹⁾	–
285 mm/s	210 mm/s	190 mm/s	240 mm/s
0,5 W	0,5 W	0,5 W	13 W
AC 220–240 V	AC 220–240 V	AC 220–240 V	AC 220–240 V
50/60 Hz	50/60 Hz	50/60 Hz	50/60 Hz
DC 24 V	DC 24 V	DC 24 V	DC 230 V
–20 °C	–30 °C	–30 °C	–25 °C
+60 °C	+50 °C	+50 °C	+65 °C



Możliwości podłączenia

Typ	STArter S2	STArter S2 ⁺	SP 900	S 900	RUNner	RUNner ⁺	GIGAslide 1800
Podłączanie fotokomórki 2-żyłowej	✓	✓	✓	✓	✓	✓	✓
Podłączanie fotokomórki 4-żyłowej	✓	✓	✓	✓	✓	✓	✓
Przylącze stykowej listwy zabezpieczającej	✓	✓	✓	✓	✓	✓	✓
Liczba wejść dla urządzeń zabezpieczających	2	2	2	2	2	2	9
Podłączenie lampy ostrzegawczej	✓	✓	✓	✓	✓	✓	✓
Podłączenie przycisku	✓	✓	✓	✓	✓	✓	✓
Podłączenie zatrzymania awaryjnego	✓	✓	✓	✓	✓	✓	✓
Przylącze wyłączania awaryjnego	–	–	–	–	–	–	✓
Wyjście DC	✓	✓	✓	✓	✓	✓	✓
Wyjście AC	–	–	–	–	–	–	–
Bezpotencjałowy styk przekaźnika	–	–	✓	✓	✓	✓	✓
Gniazdo Relay/Output OC	✓	✓	–	–	–	–	–
Gniazdo zestawu akumulatora	–	–	✓	✓	✓	✓	–
Gniazdo Memo	✓	✓	✓	✓	✓	✓	✓
Gniazdo Buzzer	✓	✓	–	–	–	–	–
Złącze szeregowo do modułu Delta Dore X3D lub modułu odbiornika radiowego HomeLink	✓	✓	–	–	–	–	–
Przylącze modułu sygnalizacji świetlnej/ kierowanie ruchem wahadłowym	–	–	–	–	–	–	✓
Przylącze modułu pętli indukcyjnej	–	–	–	–	–	–	✓
Zintegrowane wejście zegara sterującego	✓	✓	✓	✓	✓	✓	–



SOMloq2



SOMloq2



Zestaw fotokomórka 7020 i Pearl

PL-7020V4018

PLN 230,00

Zestaw fotokomórka 7020 i Pearl Vibe

PL-7020V4019

PLN 260,00



SOMloq2



Zestaw fotokomórka 7020 i Pearl Twin (2x)

PL-7020VS10019

PLN 290,00



SOMloq2



SOMloq2



Zestaw fotokomórka 7029 i Pearl

PL-7029V4018

PLN 240,00

Zestaw fotokomórka 7029 i Pearl Vibe

PL-7029V4019

PLN 270,00



SOMloq2



Zestaw fotokomórka 7029 i Pearl Twin (2x)

PL-7029VS10019

PLN 300,00

Powiększ zestaw o lampę



Lampa ostrzegawcza 24 V (# 5069V001)
za jedyne 45 zł netto



Lampa ostrzegawcza LED (# 5114V000)
za jedyne 85 zł netto



Lampa ostrzegawcza LED slim (# S13645-00001)
za jedyne 80 zł netto



STARter S2 / STARter S2⁺

Inteligentne napędy do bram przesuwnych z imponującą dynamiką ruchu

Inteligentne napędy serii produktów STARter S2 to idealne napędy do małych i średnich bram przesuwnych. Doskonale zaprojektowany sterownik zapewnia wiele możliwości podłączenia. Oprócz wygodnej obsługi bezprzewodowej zapewniają również możliwość integracji z systemami Smart Home SOMweb i Delta Dore. Napęd do bramy przesuwnej STARter S2⁺ niesie ze sobą wiele korzyści pod względem masy bramy, przesuwu i prędkości.

Różnice

STARter S2

- › Maks. prędkość 190 mm/s
- › Maks. przesuw 6000 mm
- › Maks. masa bramy 300 kg



STARter S2⁺

- › Maks. prędkość 240 mm/s
- › Maks. przesuw 8000 mm
- › Maks. masa bramy 400 kg

Zalety

- › Aktywna stykowa listwa zabezpieczająca na głównej krawędzi zamykającej nie jest konieczna ¹⁾²⁾
- › Bezobsługowy napęd o długiej żywotności
- › Wysoki stopień bezpieczeństwa dzięki całkowicie zautomatyzowanemu wczytywaniu siły
- › Instalacja 24 V z regulowanym łagodnym rozruchem
- › Możliwość ustawienia automatycznego zamykania i otwierania częściowego
- › Układ sterowania silnika STA STArter S2 ST-C-1: zintegrowany w obudowie
- › Wygodne podłączenie dzięki kolorowym wtykowym zaciskom przyłączeniowym uniemożliwiającym zamianę biegunowości
- › Wszystkie wejścia i wyjścia są wyposażone w diody LED stanu
- › Kompatybilne z rozwiązaniem Smart Home SOMweb
- › Złącze szeregowo do modułu Delta Dore X3D lub modułu odbiornika radiowego HomeLink
- › Dwukierunkowy, bezpieczny system radiowy SOMloq2 dzięki 128-bitowemu szyfrowaniu AES
- › Liczne wyposażenie dodatkowe (np. rozszerzenie pamięci Memo, dodatkowy przekaźnik, wyjście Open-Collector Output OC)
- › Liczne możliwości modyfikacji i kontroli ustawień za pośrednictwem programatora SOMlink
- › Ręczne odblokowanie: W przypadku napędów do bram przesuwnych SOMMER można łatwo odryglować i zaryglować bramę w dowolnym położeniu.
- › Listwa zębata: listwa zębata poliamidowa z rdzeniem stalowym zapewnia cichą pracę bramy
- › Płyta podstawy uniwersalnego zastosowania ułatwia montaż
- › Kompaktowa konstrukcja
- › Solidny, odporny na korozję

Dodatkowa pamięć Memo

Gniazdo na dodatkowy przekaźnik Relay lub wyjście Open-Collector Output OC

Interfejs szeregowy do modułu odbiornika radiowego HomeLink lub modułu Delta Dore X3D

Brzęczyk alarmowy/ostrzegawczy Buzzer

Możliwość podłączenia lampy ostrzegawczej 24 V/3 W

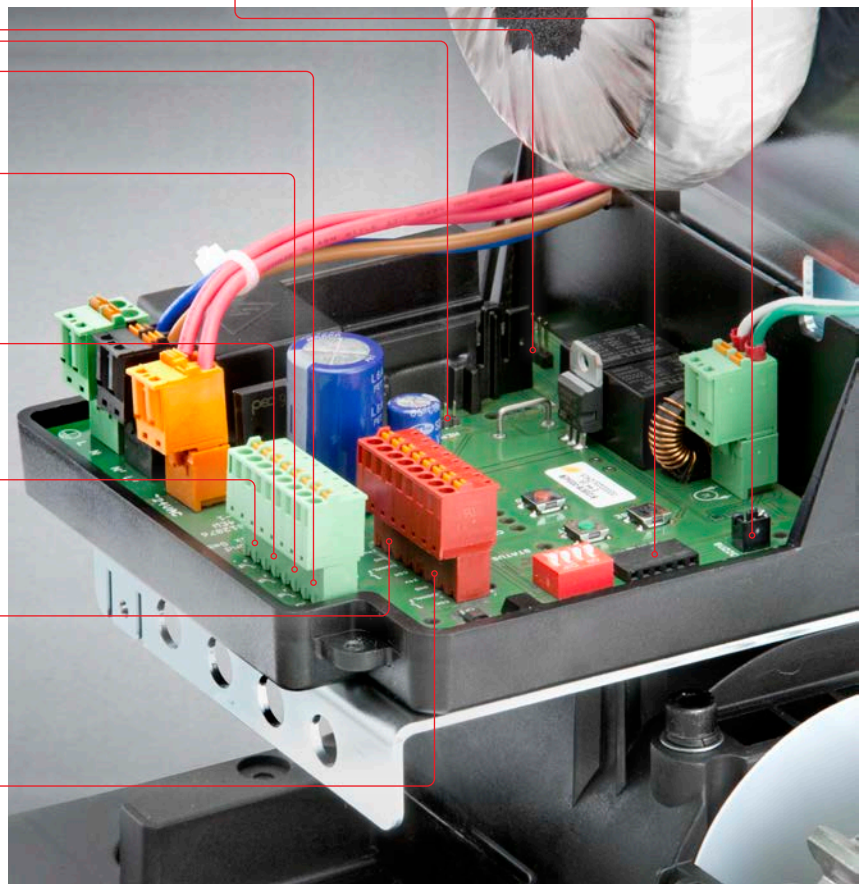
- › STOP
- › Impuls otwierania częściowego 2
- › Zestyk wyłącznika czasowego
- › Alarm (instalacja przeciwpożarowa)

- › Impuls otwieranie częściowe 1
- › Impuls przekaźnik wielofunkcyjny
- › Impuls „Zdefiniowane ZAM”

- › Impuls
- › Wallstation
- › Impuls „Zdefiniowane OTW”

Możliwość podłączenia fotokomórki 2- lub 4-żyłowej, optycznej lub elektrycznej stykowej listwy zabezpieczającej „Kierunek działania Zamykanie”.

Możliwość podłączenia fotokomórki 2- lub 4-żyłowej, optycznej lub elektrycznej stykowej listwy zabezpieczającej „Kierunek działania Otwieranie”.



¹⁾ Pod warunkiem spełnienia wymienionych w deklaracji wbudowania maszyny nieukończonych norm i dyrektyw, szczególnie DIN EN 13241. ²⁾ Nie dotyczy STArter S2*.



Napęd pojedynczy STARter S2

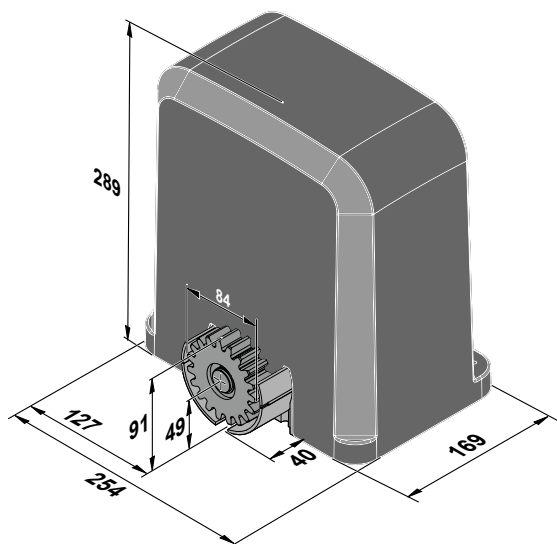


- › Napęd do bramy przesuwnej STARter S2
- › Układ sterowania silnika ze zintegrowanym odbiornikiem radiowym (FM 868,95 MHz SOMloq2, 40 miejsc w pamięci)
- › Uniwersalna płyta montażowa (H = 15 mm)

S12134-00003

PLN 1599,00

Rysunek wymiarowy



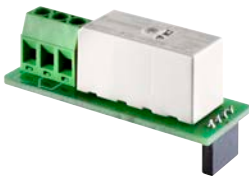
Dane techniczne

Typ	STArter S2
Maks. masa bramy	300 kg
Maks. przesuw	6000 mm
Maks. nachylenie bramy	–
Maks. prędkość otwierania	190 mm/s
Pobór mocy (tryb czuwania)	3 W
Zabezpieczenie silnika	✓
Napięcie znamionowe	AC 220–240 V
Częstotliwość znamionowa	50/60 Hz
Napięcie silnika	DC 24 V

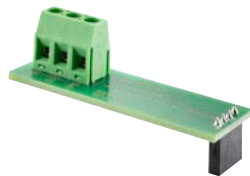
Typ	STArter S2
Zintegrowany sterownik	✓
Kanały radiowe	4
Wejścia na przycisk	3
Wejścia dla urządzeń zabezpieczających	2
Czas włączenia	ED 30% S3
Stopień ochrony napędu	IP54
Temperatura min.	–20 °C
Temperatura max.	+50 °C
Wymiar uzębienia	Moduł 4/19 zębów



Pasujące wyposażenie dodatkowe



Relay
Dodatkowy przekaźnik
7042V000
Strona 187



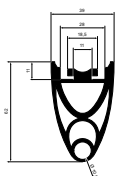
Output OC
Wyjście Open Collector
S10854-00001
Strona 187



Buzzer
Brzęczyk alarmowy/ostrzegawczy
7043V000
Strona 185



Listwa zębata poliamidowa z rdzeniem stalowym
S11114-00001
Strona 244



Profil gumowy, pasywny, typu GP62
3677V000
Strona 244



Szyna aluminiowa o przekroju C, długość 1 m
S11847-00001
Strona 243



Szyna aluminiowa o przekroju C, długość 2 m
S11847-00002
Strona 243



Fotokomórki jednokierunkowe z regulacją kąta 180°, 2-przewodowe
S13494-00001
Strona 193



Napęd pojedynczy STARter S2⁺

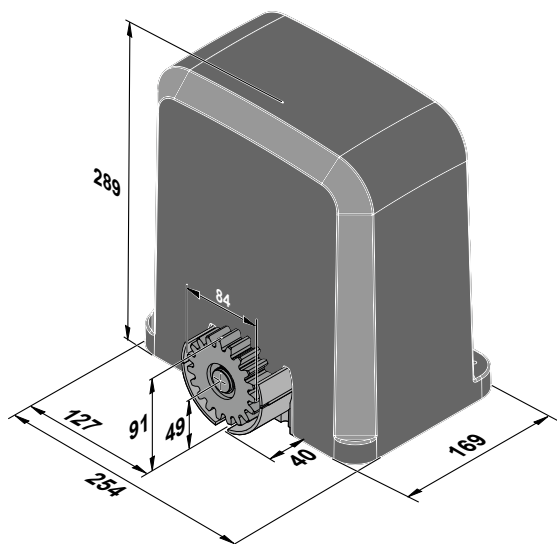


- › Napęd do bramy przesuwnej STARter S2⁺
- › Układ sterowania silnika ze zintegrowanym odbiornikiem radiowym (FM 868,95 MHz SOMloq2, 40 miejsc w pamięci)
- › Uniwersalna płyta montażowa (H = 15 mm)

S12735-00004

PLN 1599,00

Rysunek wymiarowy



Dane techniczne

Typ	STARter S2 ⁺
Maks. masa bramy	400 kg
Maks. przesuw	8000 mm
Maks. nachylenie bramy	–
Maks. prędkość otwierania	240 mm/s
Pobór mocy (tryb czuwania)	3 W
Zabezpieczenie silnika	✓
Napięcie znamionowe	AC 220–240 V
Częstotliwość znamionowa	50/60 Hz
Napięcie silnika	DC 24 V

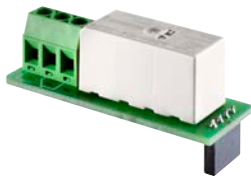
Typ	STARter S2 ⁺
Zintegrowany sterownik	✓
Kanały radiowe	4
Wejścia na przycisk	3
Wejścia dla urządzeń zabezpieczających	2
Czas włączenia	ED 30% S3
Stopień ochrony napędu	IP54
Temperatura min.	–20 °C
Temperatura max.	+50 °C
Wymiar uzębienia	Moduł 4/19 zębów



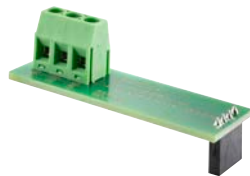
Wymagane stosowanie aktywnych stykowych listew zabezpieczających na głównych i bocznych krawędziach zamykających. Nie wolno eksploatować bramy przesuwnej z napędem STARter S2⁺ bez aktywnych stykowych listew zabezpieczających!



Pasujące wyposażenie dodatkowe



Relay
Dodatkowy przekaźnik
7042V000
Strona 187



Output OC
Wyjście Open Collector
S10854-00001
Strona 187



Buzzer
Brzęczyk alarmowy/ostrzegawczy
7043V000
Strona 185



Listwa zębata poliamidowa z rdzeniem stalowym
S11114-00001
Strona 244



Listwa rezystancyjna 8,2 kΩ (wys. 45 mm)
S12379-00001
Strona 200



Zaślepka (H 45 mm)
S12380-00001
Strona 200



Zaślepka (H 45 mm)
S12381-00001
Strona 200



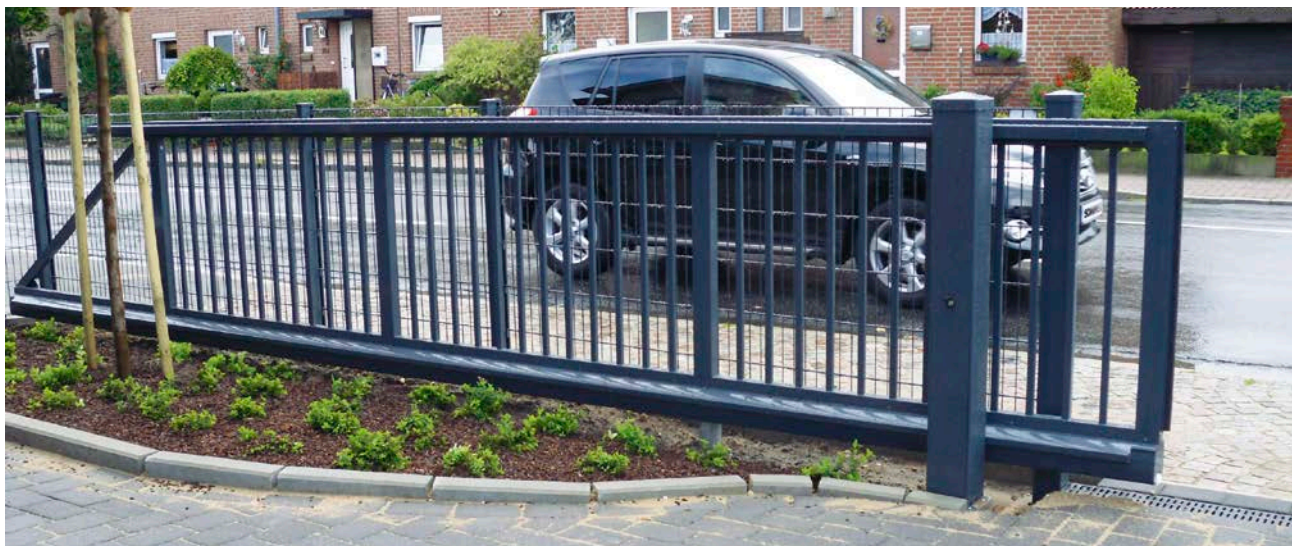
Profil aluminiowy, długość 1 m
S11848-00001
Strona 200



SP 900

Wytrzymały i niewidoczny napęd zintegrowany w słupku bramy przesuwnej

Jednostka napędowa SP 900 jest zintegrowana w słupku bramy przesuwnej. Dzięki temu jest on niewidoczny, a brama przesuwna ma estetyczny wygląd. SP 900 jest elastyczny, solidny i nadaje się również do bram przemysłowych. Do bram przesuwnych o wysuwie do 8 m i masie do 400 kg.





Zalety



- › Aktywna stykowa listwa zabezpieczająca na głównej krawędzi zamykającej nie jest konieczna¹⁾
- › Prędkość i inne parametry można dopasować automatycznie do wielkości i masy bramy
- › Zintegrowany zamek elektryczny zapewnia wysoką samohamowność
- › Nadaje się do bram o nachyleniu do 3,5%¹⁾²⁾
- › Automatyczne rozpoznawanie listew krawędziowych (8,2 kΩ lub OSE) i fotokomórek (2- lub 4-przewodowych)
- › Możliwość nastawienia automatycznego albo półautomatycznego zamykania
- › Kierunek ruchu bramy nastawiany przełącznikiem
- › Ekonomiczny transformator pierścieniowy oszczędza środowisko i pieniądze
- › Możliwość podłączenia zestawu akumulatora³⁾
- › Sztwna skруtanie konstrukcja dzięki zastosowaniu prawdziwych profili czworokątnych; idealna dla wysokich skrzydeł bram
- › Funkcja czuwaka (Totmann)

2 pakiety = większa elastyczność:

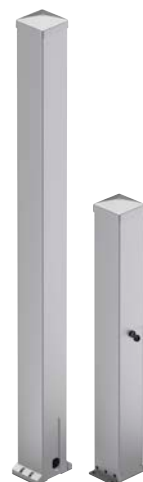
- › Zespół słupków oraz siłownik dostarczane w dwóch pakietach, co zapewnia łatwą obsługę
- › Brak konieczności demontażu napędów przed malowaniem



Accu Ready 0,5 W standby



Accu Ready 0,5 W standby



Siłownik SP 900

- > Zespół silnika
- > Sterownik w obudowie
- > Odbiornik radiowy SOMup4 S2 (FM 868,95 MHz SOMloq2, 40 miejsc w pamięci), wtykowy
- > Gniazdo rozszerzenia pamięci Memo (450 poleceń radiowych)
- > Za pośrednictwem interfejsu serwisowego SOMlink S2 można programować i usuwać nadajniki oraz wywoływać informacje za pośrednictwem odbiornika radiowego.

S11568-00003

PLN 2099,00

Siłownik SP 900 z powiększonym zakresem regulacji wału

- > Zespół silnika
- > Sterownik w obudowie
- > Odbiornik radiowy SOMup4 S2 (FM 868,95 MHz SOMloq2, 40 miejsc w pamięci), wtykowy
- > Gniazdo rozszerzenia pamięci Memo (450 poleceń radiowych)
- > Za pośrednictwem interfejsu serwisowego SOMlink S2 można programować i usuwać nadajniki oraz wywoływać informacje za pośrednictwem odbiornika radiowego.
- > Zwiększony zakres regulacji wału w celu zapewnienia większej elastyczności w indywidualnych rozwiązaniach

Zakres regulacji 40 mm z osłoną przed ingerencją

S11815-00001

PLN 2399,00

Zakres regulacji 50 mm z osłoną przed ingerencją

S11816-00001

PLN 2429,00

Zakres regulacji 100 mm

S11817-00001

PLN 2499,00

Słupek SP 900

- > Słupek aluminiowy z pokrywą słupka (materiał surowy, bez obróbki powierzchniowej)
- > Płyta podstawy

1500 mm

3712V000

PLN 1449,00

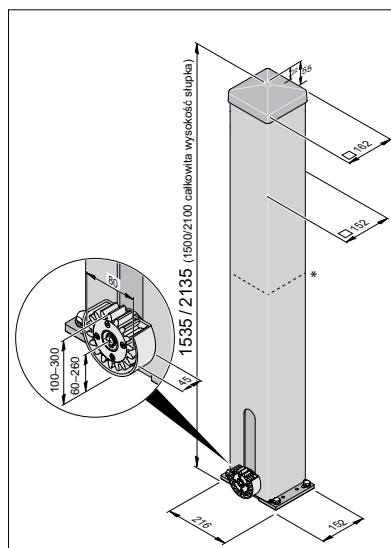
2100 mm

- > Zestaw rozporów

3710V000

PLN 1899,00

Rysunek wymiarowy



Dane techniczne

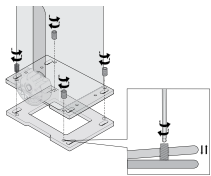
Typ	SP 900
Maks. masa bramy	400 kg
Maks. przesuw	8000 mm
Maks. nachylenie bramy ¹⁾²⁾	3,5 %
Maks. prędkość otwierania	285 mm/s
Pobór mocy (tryb czuwania)	0,5 W
Zabezpieczenie silnika	✓
Napięcie znamionowe	AC 220–240 V
Częstotliwość znamionowa	50/60 Hz
Napięcie silnika	DC 24 V
Zintegrowany sterownik	✓

Typ	SP 900
Kanały radiowe	4
Wejścia na przycisk	6
Wejścia dla urządzeń zabezpieczających	3
Czas włączenia	ED 30% S3
Stopień ochrony napędu	IP54
Stopień ochrony sterownika	IP64
Temperatura min.	-20 °C
Temperatura max.	+60 °C
Wymiar uzębienia	Moduł 4/18 zębów

1) W przypadku masy bramy do maks. 250 kg i pod warunkiem spełnienia wymienionych w deklaracji wbudowania maszyny nieukończonych norm i dyrektyw, szczególnie DIN EN 13241. 2) Zaleca się stosowanie hamulca.

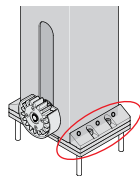


Pasujące wyposażenie dodatkowe

**Płyta niwelująca w zestawie**

14038V000

Strona 243

**Zestaw rozprórek**

3701V000

Strona 243

**Zestaw akumulatora**

Zasilanie awaryjne

5115V001

Strona 208

**Płyta montażowa do SP 900**

3707V000

Strona 208

**Listwa zębata poliamidowa z rdzeniem stalowym**

S11114-00001

Strona 244

**Listwa rezystancyjna 8,2 kΩ (wys. 45 mm)**

S12379-00001

Strona 200

**Zaślepka (H 45 mm)**

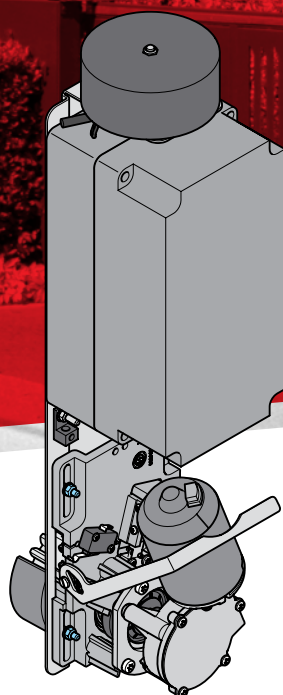
S12380-00001

Strona 200

**Zaślepka (H 45 mm)**

S12381-00001

Strona 200



S 900

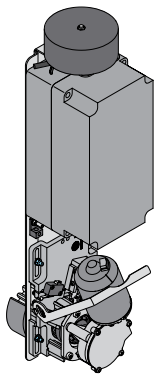
Wytrzymały i niewidoczny napęd zintegrowany we własnym słupku bramy przesuwnej

Własny słupek w połączeniu z S 900 umożliwia wykorzystanie wszystkich zalet SP 900 w indywidualnym projekcie.

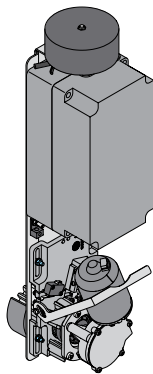


Zalety

- › Nadaje się do montażu na słupkach innych producentów
- › Wstępnie zmontowany na płycie montażowej
- › Aktywna stykowa listwa zabezpieczająca na głównej krawędzi zamykającej nie jest konieczna¹⁾
- › Prędkość i inne parametry można dopasować automatycznie do wielkości i masy bramy
- › Zintegrowany zamek elektryczny zapewnia wysoką samohamowność
- › Nadaje się do bram o nachyleniu do 3,5%^{1,2)}
- › Automatyczne rozpoznawanie listew krawędziowych (8,2 kΩ lub OSE) i fotokomórek (2- lub 4-przewodowych)
- › Możliwość nastawienia automatycznego albo półautomatycznego zamykania
- › Kierunek ruchu bramy nastawiany przełącznikiem
- › Ekonomiczny transformator pierścieniowy oszczędza środowisko i pieniądze
- › Możliwość podłączenia zestawu akumulatora³⁾
- › Funkcja czuwaka (Totmann)



Accu Ready 0,5 W standby



Accu Ready 0,5 W standby



Napęd pojedynczy S 900

- > Zespół silnika
- > Sterownik w obudowie
- > Odbiornik radiowy (Somloq Rollingcode FM 868,8 MHz), wtykowy

3702V000

PLN 2649,00

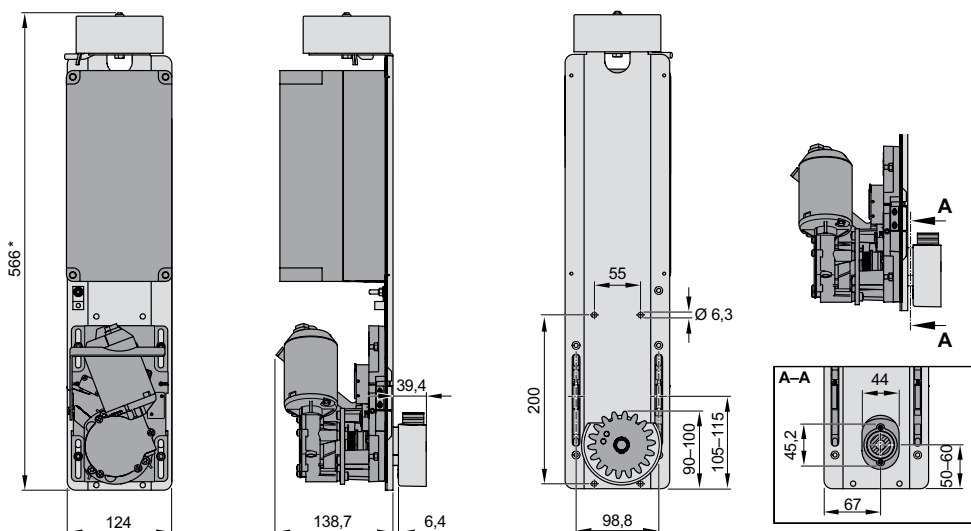
Napęd pojedynczy S 900

- > Zespół silnika
- > Sterownik w obudowie
- > Odbiornik radiowy SOMup4 S2 (FM 868,95 MHz SOMloq2, 40 miejsc w pamięci), wtykowy
- > Gniazdo rozszerzenia pamięci Memo (450 poleceń radiowych)
- > Za pośrednictwem interfejsu serwisowego SOMlink S2 można programować i usuwać nadajniki oraz wywoływać informacje za pośrednictwem odbiornika radiowego.

S11569-00001

PLN 2649,00

Rysunek wymiarowy



Dane techniczne

Typ	S 900
Maks. masa bramy	400 kg
Maks. przesuw	8000 mm
Maks. nachylenie bramy ^{1) 2)}	3,5 %
Maks. prędkość otwierania	285 mm/s
Pobór mocy (tryb czuwania)	0,5 W
Zabezpieczenie silnika	✓
Napięcie znamionowe	AC 220–240 V
Częstotliwość znamionowa	50/60 Hz
Napięcie silnika	DC 24 V

Typ	S 900
Zintegrowany sterownik	✓
Kanały radiowe	4
Wejścia na przycisk	6
Wejścia dla urządzeń zabezpieczających	3
Czas włączenia	ED 30% S3
Stopień ochrony sterownika	IP64
Temperatura min.	-20 °C
Temperatura max.	+60 °C
Wymiar uzębienia	Moduł 4/18 zębów

1) W przypadku masy bramy do maks. 250 kg i pod warunkiem spełnienia wymienionych w deklaracji wbudowania maszyny nieukończonych norm i dyrektyw, szczególnie DIN EN 13241. 2) Zaleca się stosowanie hamulca.



Pasujące wyposażenie dodatkowe

**Lampa ostrzegawcza LED**

Lampa ostrzegawcza

5114V000

Strona 206

**Fotokomórki jednokierunkowe z regulacją kąta 180°, 2-przewodowe**

S13494-00001

Strona 193

**Zestaw akumulatora**

Zasilanie awaryjne

5115V001

Strona 208

**Płyta montażowa do SP 900**

3707V000

Strona 208

**Listwa zębata poliamidowa z rdzeniem stalowym**

S11114-00001

Strona 244

**Listwa rezystancyjna 8,2 kΩ (wys. 45 mm)**

S12379-00001

Strona 200

**Zaślepka (H 45 mm)**

S12380-00001

Strona 200

**Zaślepka (H 45 mm)**

S12381-00001

Strona 200



RUNner/RUNner⁺

Mocne napędy do bram przesuwnych

Napędy do bram przesuwnych serii RUNner są w stanie sprostać nawet wysokim wymaganiom bram przemysłowych. Charakteryzują się solidną konstrukcją, wytrzymałością, odpornością na korozję, bezpieczeństwem, niezawodnością i cichym przesuwem bramy. W porównaniu z RUNner seria RUNner⁺ wyróżnia się większą siłą zapewniającą dłuższy przesuw, większą masę bramy i wyższą prędkość.



Zalety

- › Aktywna stykowa listwa zabezpieczająca na głównej krawędzi zamykającej nie jest konieczna^{1) 2)}
- › Bezobsługowy napęd o długiej żywotności
- › Wysoki stopień bezpieczeństwa dzięki całkowicie zautomatyzowanemu wczytywaniu siły
- › Instalacja 24 V z regulowanym łagodnym rozruchem
- › Automatyczne rozpoznawanie listew krawędziowych (8,2 k Ω lub OSE) i fotokomórek (2- lub 4-przewodowych)
- › Ekonomiczny transformator pierścieniowy oszczędza środowisko i pieniądze
- › Możliwość podłączenia zestawu akumulatora
- › Automatyczne lub półautomatyczne zamykanie możliwe z pozycji krańcowej oraz otwierania częściowego; otwieranie częściowe regulowane
- › Kierunek ruchu bramy nastawiany przełącznikiem
- › Funkcja ostrzegania wstępnego i tryb czuwakowy



Różnice

RUNner

- › Maks. prędkość 210 mm/s
- › Maks. przesuw 8000 mm
- › Maks. masa bramy 600 kg



RUNner+

- › Maks. prędkość 190 mm/s
- › Maks. przesuw 12 000 mm
- › Maks. masa bramy 800 kg



Accu Ready 0,5 W standby



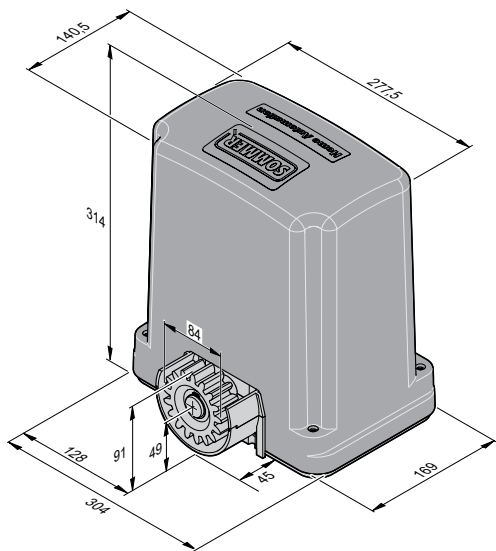
RUNner napęd pojedynczy

- › Napęd do bram przesuwnych RUNner
- › Układ sterowania silnika
- › Odbiornik radiowy SOMup4 S2 (FM 868,95 MHz SOMloq2, 40 miejsc w pamięci), wtykowy
- › Gniazdo rozszerzenia pamięci Memo (450 poleceń radiowych)
- › Za pośrednictwem interfejsu serwisowego SOMlink S2 można programować i usuwać nadajniki oraz wywoływać informacje za pośrednictwem odbiornika radiowego.

S11566-00002

PLN 1999,00

Rysunek wymiarowy



Dane techniczne

Typ	RUNner
Maks. masa bramy	600 kg
Maks. przesuw	8000 mm
Maks. nachylenie bramy	–
Maks. prędkość otwierania	210 mm/s
Pobór mocy (tryb czuwania)	0,5 W
Zabezpieczenie silnika	✓
Napięcie znamionowe	AC 220–240 V
Częstotliwość znamionowa	50/60 Hz
Napięcie silnika	DC 24 V

Typ	RUNner
Zintegrowany sterownik	✓
Kanały radiowe	4
Wejścia na przycisk	6
Wejścia dla urządzeń zabezpieczających	3
Czas włączenia	ED 40% S3
Stopień ochrony napędu	IP54
Temperatura min.	–30 °C
Temperatura max.	+50 °C
Wymiar uzębienia	Moduł 4/19 zębów



Pasujące wyposażenie dodatkowe



Lampa ostrzegawcza LED
Lampa ostrzegawcza

5114V000
Strona 206



Zestaw akumulatora
Zasilanie awaryjne

5115V001
Strona 208



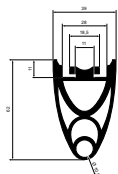
Przewód łączący do zestawu akumulatora, długość 780 mm

20466V000
Strona 208



Listwa zębata poliamidowa z rdzeniem stalowym

S11114-00001
Strona 244



Profil gumowy, pasywny, typu GP62

3677V000
Strona 244



Szyna aluminiowa o przekroju C, długość 1 m

S11847-00001
Strona 243



Szyna aluminiowa o przekroju C, długość 2 m

S11847-00002
Strona 243



Fotokomórki jednokierunkowe z regulacją kąta 180°, 2-przewodowe

S13494-00001
Strona 193



Accu Ready 0,5 W standby



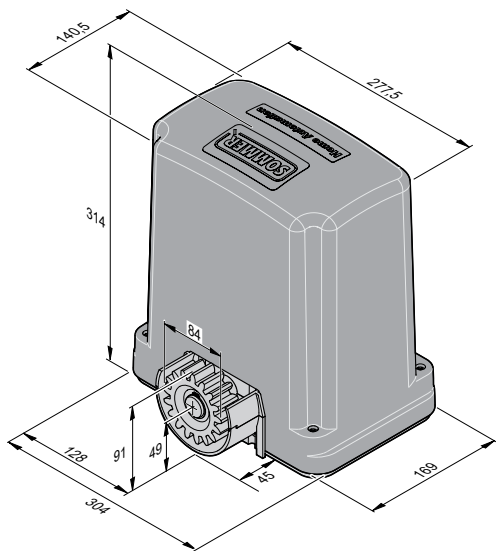
RUNner⁺ napęd pojedynczy

- › Napęd do bram przesuwnych RUNner⁺
- › Układ sterowania silnika
- › Odbiornik radiowy SOMup4 S2 (FM 868,95 MHz SOMloq2, 40 miejsc w pamięci), wtykowy
- › Gniazdo rozszerzenia pamięci Memo (450 poleceń radiowych)
- › Za pośrednictwem interfejsu serwisowego SOMlink S2 można programować i usuwać nadajniki oraz wywoływać informacje za pośrednictwem odbiornika radiowego.

S11567-00002

PLN 1999,00

Rysunek wymiarowy



Dane techniczne

Typ	RUNner ⁺
Maks. masa bramy	800 kg
Maks. przesuw	12 000 mm
Maks. nachylenie bramy ^{1) 2)}	5 %
Maks. prędkość otwierania	190 mm/s
Pobór mocy (tryb czuwania)	0,5 W
Zabezpieczenie silnika	✓
Napięcie znamionowe	AC 220–240 V
Częstotliwość znamionowa	50/60 Hz
Napięcie silnika	DC 24 V

Typ	RUNner ⁺
Zintegrowany sterownik	✓
Kanały radiowe	4
Wejścia na przycisk	6
Wejścia dla urządzeń zabezpieczających	3
Czas włączenia	ED 40% S3
Stopień ochrony napędu	IP54
Temperatura min.	–30 °C
Temperatura max.	+50 °C
Wymiar uzębienia	Moduł 4/19 zębów

1) W przypadku masy bramy do maks. 500 kg i pod warunkiem spełnienia wymienionych w deklaracji wbudowania maszyny nieukończonych norm i dyrektyw, szczególnie DIN EN 13241. 2) Zaleca się stosowanie hamulca.



Wymagane stosowanie aktywnych stykowych listew zabezpieczających na głównych i bocznych krawędziach zamykających. Nie wolno eksploatować bramy przesuwnej z napędem RUNner⁺ bez aktywnych stykowych listew zabezpieczających! W przypadku bram o ciężarze 600 kg eksploatacja jest dozwolona tylko z zębatkami stalowymi.

Pasujące wyposażenie dodatkowe

**Lampa ostrzegawcza LED**

Lampa ostrzegawcza

5114V000

Strona 206

**Hamulec do bram nachylnych pod kątem, do masy 1200 kg**

5816V000

Strona 245

**Listwa zębata poliamidowa z rdzeniem stalowym**

S1114-00001

Strona 244

**Zębátka stalowa (ocynkowana)**

S12374-00001

Strona 244

**Listwa rezystancyjna 8,2 kΩ (wys. 65 mm)**

S12382-00001

Strona 201

**Zaślepka (wys. 65 mm)**

S12383-00001

Strona 201

**Zaślepka (wys. 65 mm)**

S12384-00001

Strona 201

**Obudowa przewodu przyłączeniowego**

50046

Strona 202

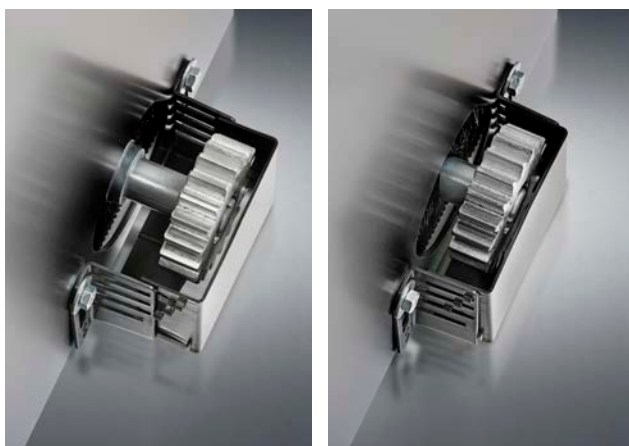


GIGAslide

Napęd do ciężkich bram przesuwnych

Napęd do bramy przesuwnej GIGAslide nadaje się zarówno do użytku prywatnego, jak i do zastosowań przemysłowych. Napęd umożliwia wszechstronne możliwości zastosowania w różnych bramach o przesuwie do 14 m i ciężarze 1800 kg. Zastosowano napęd do bramy przemysłowej ze zintegrowanym falownikiem i automatycznym sterownikiem GIGAcontrol A. Silnik elektryczny zapewnia długą żywotność oraz tłumienie drgań i cichą pracę we wszystkich położeniach montażowych.

Odległość wału od koła zębatego do napędu umożliwia 4-poziomą regulację. Do tego można dostosować ochronę przed dostępem.



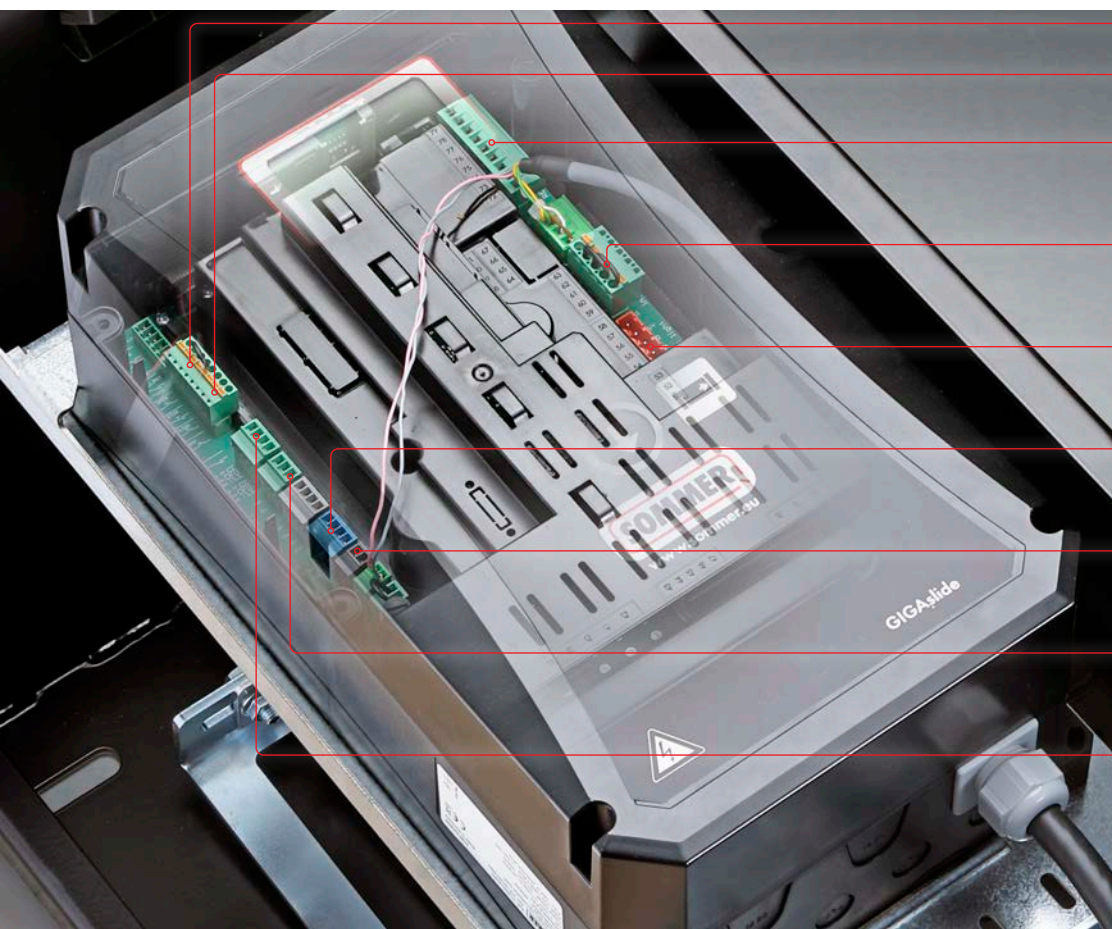
MADE IN GERMANY

Zalety

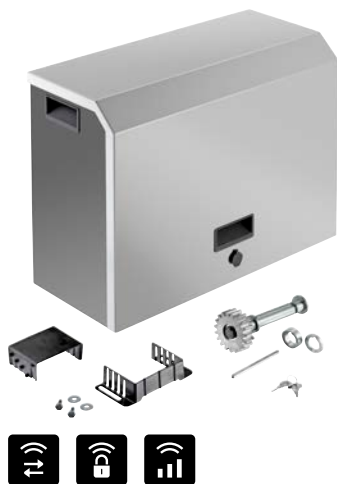
- › Uchwyty z boku napędu do bramy przesuwnej ułatwiają transport i obsługę na placu budowy.
- › Regulacja wysokości koła zębatego jest wbudowana i odbywa się za pomocą punktu obrotu i śruby nastawczej. Zakres ustawień wynosi 30 mm.
- › Odległość wału od koła zębatego do napędu umożliwia 4-poziomą regulację (40/46,7/53,3/60 mm).
- › Elastyczna ochrona przed dostępem na kole zębatym umożliwia regulację zarówno odległości, jak i wysokości.
- › Poziome rozmieszczenie sterownika i elementów obsługowych zapewnia łatwy dostęp.
- › Dwukierunkowy, bezpieczny system radiowy SOMloq2 dzięki 128-bitowemu szyfrowaniu AES
- › Zespół silnika ze wspornikiem silnika, wałem i przekładnią można zdemontować. Z tyłu znajduje się duży otwór, przez który przechodzi koło zębate.
- › Włot kablowy na spodzie ma średnicę 105 mm i zapewnia dużo miejsca na prowadzenie kabli.
- › Na zewnętrzne akcesoria przewidziano szynę montażową.



Wał napędowy GIGAslide umożliwia regulację wysokości w zakresie 30 mm.



- Przycisk wielokrotny
- Przycisk impulsowy
- › 3 przełączniki programowalne (zestyki bezpotencjałowe)
- › Hamulec (przełącznik 1)
- Możliwość podłączenia modułu pętli indukcyjnej
- Możliwość podłączenia modułu sygnalizacji świetlnej/kierowania ruchem wahadlowym
- Możliwość podłączenia fotokomórki 4-żyłowej
- Możliwość podłączenia fotokomórki 2-żyłowej
- Możliwość podłączenia 2 optycznych stykowych listew zabezpieczających
- Możliwość podłączenia 2 elektrycznych stykowych listew zabezpieczających



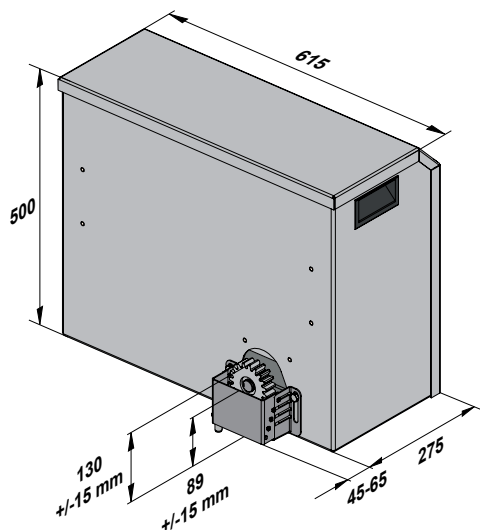
Napęd pojedynczy GIGAslide 1800 **NOWOŚĆ**

- > Napęd do bramy przesuwnej
- > Układ sterowania silnika
- > Odbiornik radiowy SOMUp4 S2 (FM 868,95 MHz SOMloq2, 40 miejsc w pamięci), wtykowy
- > Gniazdo rozszerzenia pamięci Memo (450 poleceń radiowych)

S13519-00001

PLN 10999,00

Rysunek wymiarowy



Dane techniczne

Typ	GIGAslide 1800
Maks. masa bramy	1800 kg
Maks. przesuw	14 000 mm
Maks. nachylenie bramy	–
Maks. prędkość otwierania	240 mm/s
Pobór mocy (tryb czuwania)	13 W
Zabezpieczenie silnika	✓
Napięcie znamionowe	AC 220–240 V
Częstotliwość znamionowa	50/60 Hz
Napięcie silnika	DC 230 V
Zintegrowany sterownik	✓

Typ	GIGAslide 1800
Kanały radiowe	4
Wejścia na przycisk	4
Wejścia dla urządzeń zabezpieczających	9
Czas włączenia	ED 40% S3
Stopień ochrony napędu	IP44
Stopień ochrony sterownika	IP54
Stopień ochrony silnika	IP54
Temperatura min.	–25 °C
Temperatura max.	+65 °C
Wymiar uzębienia	Moduł 4/19 zębów



Wymagane stosowanie aktywnych stykowych listew zabezpieczających na głównych i bocznych krawędziach zamykających. Nie wolno eksploatować bramy przesuwnej z napędem GIGAslide bez aktywnych stykowych listew zabezpieczających! W przypadku bram o ciężarze 600 kg eksploatacja jest dozwolona tylko z zębatkami stalowymi.

Pasujące wyposażenie dodatkowe



Zętka stalowa ocynkowana

5829V001

Strona 244



Ściągacz GIGAslide Set

S13749-00000

Strona 245



Elektryczna stykowa listwa zabezpieczająca 8,2 kΩ (wys. 85 mm)

S12385-00001

Strona 201



Zaślepka (wys. 85 mm)

S12386-00001

Strona 201



Zaślepka (wys. 85 mm)

S12387-00001

Strona 202



Obudowa przewodu przyłączeniowego

50046

Strona 202



Fotokomórki jednokierunkowe z regulacją kąta 180°, 4-przewodowe

7029V000

Strona 193

Memo
Rozszerzenie pamięci

10373

Strona 185



Sterowanie do bramy rolowanej



Sterowanie do bramy rolowanej

RDC Vision ⁺	118
-------------------------------	------------



RDC Vision⁺

Najpiękniejszy sposób sterowania bramami rolowanymi

Jakość

- › Uniwersalne sterowanie do bramy rolowanej dla silników rurowych o mocy do 1000 W, 230 V AC.
- › Zintegrowana technologia LED: trwałe, energooszczędne i wydajne oświetlenie
- › Made in Germany

Bezpieczeństwo

- › Baumuster geprüft TÜV
- › Wyłącznik bezpieczeństwa, który jest zgodny z normami kategorii 2, PLd
- › Dwukierunkowy, bezpieczny system radiowy SOMloq2 dzięki 128-bitowemu szyfrowaniu
- › Zintegrowana analiza optycznych lub elektronicznych stykowych listew zabezpieczających
- › Wygodne podłączenie dzięki wtykowym zaciskom przyłączeniowym uniemożliwiającym zamianę biegunowości

Wszechstronność

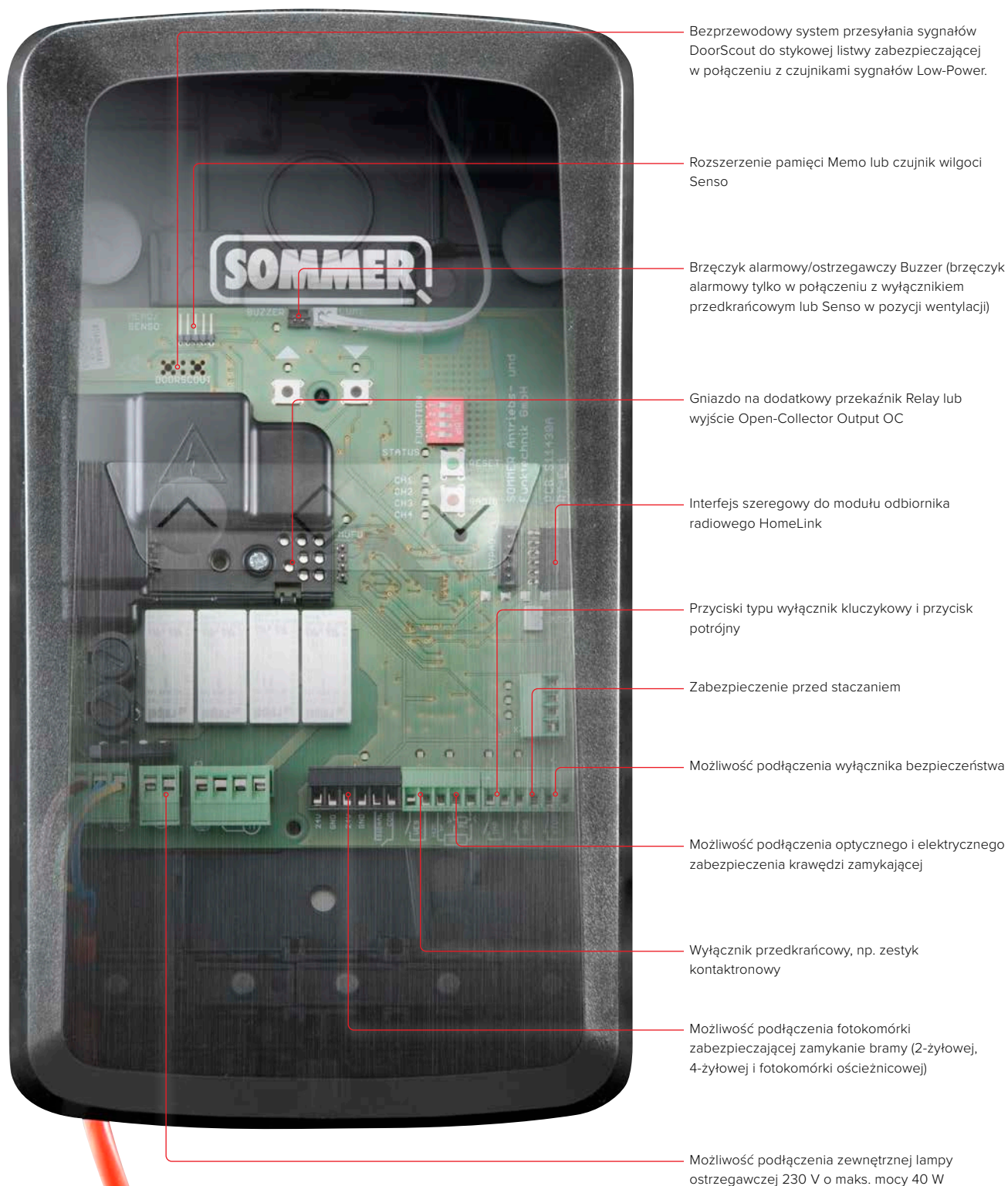
- › Zdefiniowane sterowanie OTW, STOP i ZAM drogą radiową, zewnętrznym lub zintegrowanym potrójnym przyciskiem
- › Oświetlenie sterowane drogą radiową
- › Selektywne usuwanie przycisków nadajnika
- › Zarówno do celów prywatnych, jak i przemysłowych

Inteligencja

- › W pełni automatyczny proces programowania czasów ruchu
- › Liczne możliwości modyfikacji i kontroli ustawień za pośrednictwem interfejsu serwisowego SOMlink S2 lub mikroprzełącznika, np. zamykanie automatyczne, otwieranie częściowe, interwał serwisowy i cykle pracy bramy.
- › Blokowanie bramy rolowanej w połączeniu z fotokomórką ościeżnicową
- › Łatwa i szybka diagnostyka dzięki zintegrowanym diodom LED na zaciskach przyłączeniowych i w gniazdach



Możliwości podłączenia





RDC Vision⁺

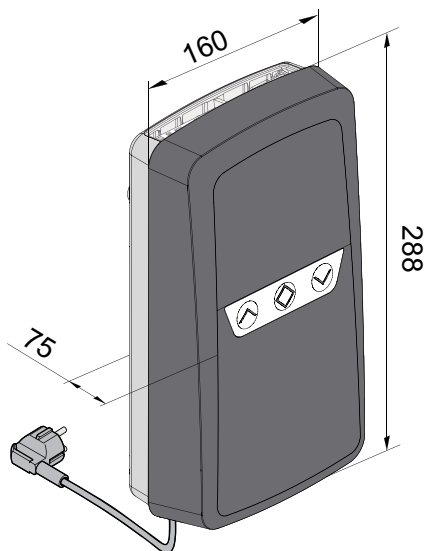
- › Uniwersalne sterowanie do bramy rolowanej dla silników rurowych o mocy do 1000 W, 230 V AC
- › Zintegrowany odbiornik radiowy (FM 868,95 MHz SOMloq2, 40 miejsc w pamięci)
- › Zintegrowany przycisk potrójny
- › Oświetlenie LED
- › Wymiary: 288 × 160 × 75 mm
- › Stopień ochrony IP21



S11456-00025

PLN 865,00

Rysunek wymiarowy



Dane techniczne

Typ	RDC Vision ⁺
System radiowy	SOMloq2
Częstotliwość radiowa	FM 868,95 MHz
Miejsca w pamięci	40
Napięcie znamionowe	AC 220–240 V
Częstotliwość znamionowa	50/60 Hz
Stopień ochrony	IP21
Temperatura min.	–25 °C
Temperatura max.	+65 °C
Wymiary	288 × 160 × 75 mm



Pasujące wyposażenie dodatkowe



Zestaw przyłączeniowy RDC Vision⁺

S10848-00003
 Strona 199



Memo
 Rozszerzenie pamięci

10373
 Strona 185



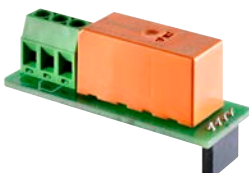
Senso
 Czujnik wilgoci

10371
 Strona 184



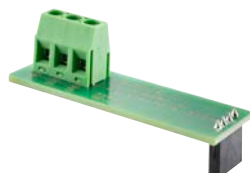
Buzzer
 Brzęczyk alarmowy/ostrzegawczy

7043V000
 Strona 185



Relay
 Dodatkowy przekaźnik

7042V000
 Strona 187



Output OC
 Wyjście Open Collector

S10854-00001
 Strona 187



Fotokomórka w ościeżnicy, 2-przewodowa
 Fotokomórka

S10929-00001
 Strona 193



Pearl Twin
 Pilot 2-kanałowy

S10019-00001
 Strona 142



Szlabany



Szlabany

Korpus szlabanu.....	124
ASB-aluminium	126
ASB-stal	128
Ramiona szlabanów	130



Szlabany

Solidne i wszechstronne



Zintegrowana oprawa na zestaw akumulatora umożliwia szybką i łatwą instalację.

Niedrogi montaż

Dzięki zastosowaniu metody Plug & Go wystarczy tylko ustawić i podłączyć – montaż gotowy!

Elastyczne możliwości dopasowania

Ramię szlabanu można skrócić na miejscu do dokładnego wymiaru. Umożliwia to dostosowanie produktu do indywidualnych preferencji bezpośrednio na placu budowy.

Bezpieczeństwo dzięki rozpoznawaniu przeszkód

Siły robocze szlabanów mają certyfikat zgodny z normą EN 12453. Większe bezpieczeństwo zapewnia automatyczne rozpoznawanie przeszkód. W przypadku wykrycia przeszkody szlaban otwiera się automatycznie, zapobiegając w ten sposób zakleszczeniu się pojazdu.

Przyłącza wyposażenia zabezpieczającego

Wszystkie przyłącza akcesoriów istotnych dla bezpieczeństwa są już dostępne.

Wygoda

Podczas montażu nie jest konieczne dopasowanie, ponieważ możemy dostarczyć szlabany zamykane zarówno z lewej, jak i z prawej strony.

Odblokowanie awaryjne w przypadku zaniku prądu

W przypadku zaniku prądu możliwe jest mechaniczne odblokowanie awaryjne w celu otwarcia lub zamknięcia szlabanu. Alternatywnie w razie braku zasilania istnieje możliwość podłączenia zestawu akumulatora zapewniającego ciągłość pracy.

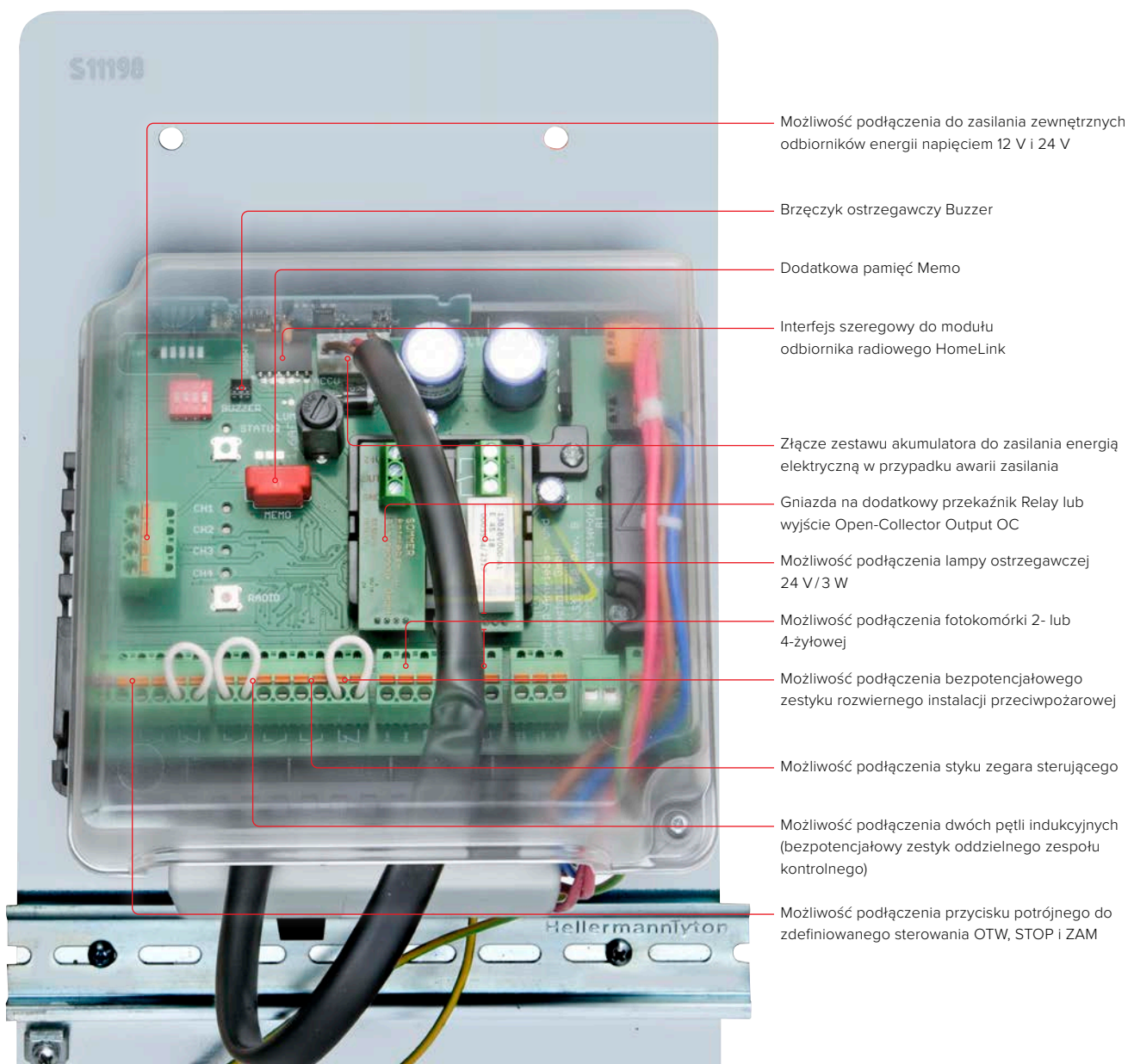
Dwukierunkowy system radiowy SOMloq2

Zintegrowany odbiornik radiowy z dwukierunkowym systemem radiowym SOMloq2 umożliwia wygodne sterowanie szlabanami drogą radiową. Szyfrowanie 128-bitowe AES ze zmiennym kodem zapewnia maksymalne zabezpieczenie danych przed hakerami.

Interfejs serwisowy SOMlink S2

Dzięki inteligentnej technice sterowania dla wykwalifikowanych sprzedawców istnieją dodatkowe możliwości dopasowywania właściwości i parametrów w bardzo prosty sposób: przez smartfon, tablet lub laptop za pomocą aplikacji internetowej.

Możliwości podłączenia



Możliwość podłączenia do zasilania zewnętrznych odbiorników energii napięciem 12 V i 24 V

Brzęczyk ostrzegawczy Buzzer

Dodatkowa pamięć Memo

Interfejs szeregowy do modułu odbiornika radiowego HomeLink

Złącze zestawu akumulatora do zasilania energią elektryczną w przypadku awarii zasilania

Gniazda na dodatkowy przekaźnik Relay lub wyjście Open-Collector Output OC

Możliwość podłączenia lampy ostrzegawczej 24 V / 3 W

Możliwość podłączenia fotokomórki 2- lub 4-żyłowej

Możliwość podłączenia bezpotencjałowego zestyku rozwiernego instalacji przeciwpożarowej

Możliwość podłączenia styku zegara sterującego

Możliwość podłączenia dwóch pętli indukcyjnych (bezpotencjałowy zestyk oddzielnego zespołu kontrolnego)

Możliwość podłączenia przycisku potrójnego do zdefiniowanego sterowania OTW, STOP i ZAM





ASB-aluminium, zamykany w prawo

- › Szlaban jest wykonany z aluminium, przez co dzięki niskiej wadze umożliwia łatwy transport i montaż
- › Zintegrowana lampa ostrzegawcza i wskaźnik statusu z wyraźnie widocznym sygnałem
- › Wygodna obsługa przez radio dzięki zintegrowanemu odbiornikowi radiowemu z dwukierunkowym systemem radiowym SOMloq2 (FM 868,95 MHz)
- › Automatyczne rozpoznawanie przeszkód zapewnia automatyczne otwieranie szlabanu w przypadku wykrycia utrudnienia, zabezpieczając pojazd przed zakleszczeniem
- › Możliwość ręcznego odblokowania i zablokowania szlabanu w dowolnej pozycji (np. w razie zaniku zasilania elektrycznego)
- › Liczne możliwości podłączenia wyposażenia
- › Solidne elementy wysokiej jakości gwarantujące długą trwałość
- › Fabrycznie zaprogramowany nadajnik 4-kanałowy Pear Vibe z odczuwalnym komunikatem zwrotnym poleceń radiowych dzięki wibracjom

ASB-aluminium zamykany w lewo

- › Szlaban jest wykonany z aluminium, przez co dzięki niskiej wadze umożliwia łatwy transport i montaż
- › Zintegrowana lampa ostrzegawcza i wskaźnik statusu z wyraźnie widocznym sygnałem
- › Wygodna obsługa przez radio dzięki zintegrowanemu odbiornikowi radiowemu z dwukierunkowym systemem radiowym SOMloq2 (FM 868,95 MHz)
- › Automatyczne rozpoznawanie przeszkód zapewnia automatyczne otwieranie szlabanu w przypadku wykrycia utrudnienia, zabezpieczając pojazd przed zakleszczeniem
- › Możliwość ręcznego odblokowania i zablokowania szlabanu w dowolnej pozycji (np. w razie zaniku zasilania elektrycznego)
- › Liczne możliwości podłączenia wyposażenia
- › Solidne elementy wysokiej jakości gwarantujące długą trwałość
- › Fabrycznie zaprogramowany nadajnik 4-kanałowy Pear Vibe z odczuwalnym komunikatem zwrotnym poleceń radiowych dzięki wibracjom

S13012-00006

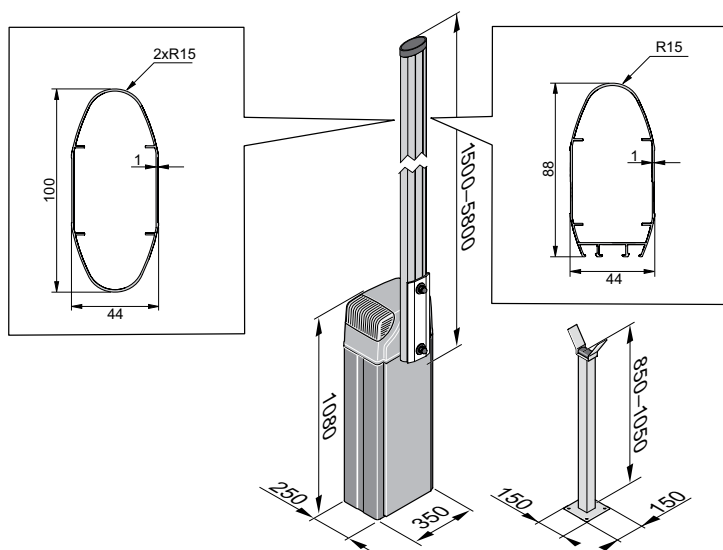
PLN 5399,00

S13013-00006

PLN 5399,00



Rysunek wymiarowy



Dane techniczne

Typ	ASB-aluminium
System radiowy	SOMloq2
Częstotliwość radiowa	FM 868,95 MHz
Miejsca w pamięci	40
Napięcie znamionowe	AC 220–240 V
Częstotliwość znamionowa	50/60 Hz
Pobór mocy w trybie oczekiwania	1,3 W
Znamionowy pobór mocy	60 W

Typ	ASB-aluminium
Napięcie silnika	DC 24 V
Masa	50 kg
Maks. szerokość blokowana przez szlaban	5,5 m
Maks. liczba cykli w ciągu dnia	350
Stopień ochrony	IP44
Temperatura min.	–25 °C
Temperatura max.	+65 °C

Wymagane wyposażenie dodatkowe

**Ramię szlabanu 500 LED**

Ramię szlabanu

S12773-00001

Strona 130

**Ramię szlabanu 580**

Ramię szlabanu

S12772-00001

Strona 130

**Ramię szlabanu 400**

Ramię szlabanu

S12772-00002

Strona 131

Pasujące wyposażenie dodatkowe

**Relay**

Dodatkowy przekaźnik

7042V000

Strona 187

**Zestaw akumulatora**

Zasilanie awaryjne

S115V001

Strona 208

**Podpora ramienia**

S11061-00001

Strona 246

**Podpora wahlowa**

S13053-00001

Strona 246





ASB-stal, zamykany w prawo

- › Wygodna obsługa przez radio dzięki zintegrowanemu odbiornikowi radiowemu z dwukierunkowym systemem radiowym SOMloq2 (FM 868,95 MHz)
- › Automatyczne rozpoznawanie przeszkód zapewnia automatyczne otwieranie szlabanu w przypadku wykrycia utrudnienia, zabezpieczając pojazd przed zakleszczeniem
- › Możliwość ręcznego odblokowania i zablokowania szlabanu w dowolnej pozycji (np. w razie zaniku zasilania elektrycznego)
- › Liczne możliwości podłączenia wyposażenia
- › Solidne elementy wysokiej jakości gwarantujące długą trwałość
- › Fabrycznie zaprogramowany nadajnik 4-kanałowy Pearl Vibe z odczuwalnym komunikatem zwrotnym poleceń radiowych dzięki wibracjom

S13010-00011

PLN 4949,00

ASB-stal, zamykany w lewo

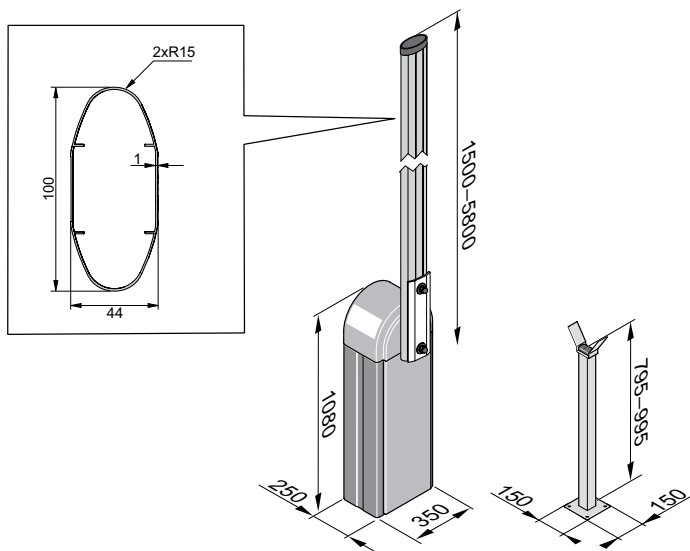
- › Wygodna obsługa przez radio dzięki zintegrowanemu odbiornikowi radiowemu z dwukierunkowym systemem radiowym SOMloq2 (FM 868,95 MHz)
- › Automatyczne rozpoznawanie przeszkód zapewnia automatyczne otwieranie szlabanu w przypadku wykrycia utrudnienia, zabezpieczając pojazd przed zakleszczeniem
- › Możliwość ręcznego odblokowania i zablokowania szlabanu w dowolnej pozycji (np. w razie zaniku zasilania elektrycznego)
- › Liczne możliwości podłączenia wyposażenia
- › Solidne elementy wysokiej jakości gwarantujące długą trwałość
- › Fabrycznie zaprogramowany nadajnik 4-kanałowy Pearl Vibe z odczuwalnym komunikatem zwrotnym poleceń radiowych dzięki wibracjom

S13011-00011

PLN 4949,00



Rysunek wymiarowy



Dane techniczne

Typ	ASB-stal
System radiowy	SOMloq2
Częstotliwość radiowa	FM 868,95 MHz
Miejsca w pamięci	40
Napięcie znamionowe	AC 220–240 V
Częstotliwość znamionowa	50/60 Hz
Pobór mocy w trybie oczekiwania	1,3 W
Znamionowy pobór mocy	60 W

Typ	ASB-stal
Napięcie silnika	DC 24 V
Masa	60 kg
Maks. szerokość blokowana przez szlaban	5,5 m
Maks. liczba cykli w ciągu dnia	350
Stopień ochrony	IP44
Temperatura min.	–25 °C
Temperatura max.	+65 °C

Wymagane wyposażenie dodatkowe

**Ramię szlabanu 580**

Ramię szlabanu

S12772-00001

Strona 130

**Ramię szlabanu 400**

Ramię szlabanu

S12772-00002

Strona 131

Pasujące wyposażenie dodatkowe

**Zestaw akumulatora**

Zasilanie awaryjne

5115V001

Strona 208

**Fotokomórka jednokierunkowa 20 m**

Fotokomórka

S12478-00001

Strona 193

**Podpora ramienia**

S11061-00001

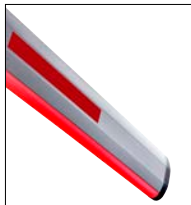
Strona 246

**Podpora wahlowa**

S13053-00001

Strona 246





Ramię szlabanu 500 LED

- > Długość ramienia szlabanu, 5 m
- > Ramię szlabanu z czerwonym lub zielonym oświetleniem LED dla zapewnienia optymalnego bezpieczeństwa
- > Owalny profil aluminiowy
- > Przekrój: 44×100 mm
- > Maksymalna stabilność i minimalny opór przeciw obciążeniu wiatrem dzięki zastosowaniu owalnego kształtu ramienia szlabanu.
- > Długość ramienia szlabanu można dopasować do indywidualnych wymagań bezpośrednio na miejscu.

S12773-00001

PLN 780,00

Ramię szlabanu 580

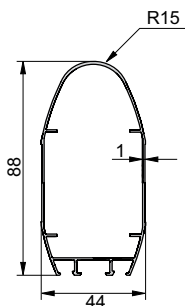
- > Długość ramienia szlabanu 5,8 m
- > Owalny profil aluminiowy
- > Przekrój: 44×100 mm
- > Maksymalna stabilność i minimalny opór przeciw obciążeniu wiatrem dzięki zastosowaniu owalnego kształtu ramienia szlabanu.
- > Długość ramienia szlabanu można dopasować do indywidualnych wymagań bezpośrednio na miejscu.

S12772-00001

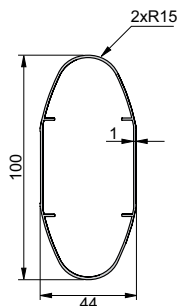
PLN 480,00



Dla funkcji kolumny sygnalizacyjnej jest wymagany dodatkowy przekaźnik Relay.



Wszystkie wymiary w mm, zastrzega się prawo dokonywania zmian technicznych.



Wszystkie wymiary w mm, zastrzega się prawo dokonywania zmian technicznych.

Kompatybilność korpusu szlabanu i ramienia szlabanu

	Ramię szlabanu 500 LED (5 m)	Ramię szlabanu 580 (5,8 m)	Ramię szlabanu 400 (4 m)
ASB aluminium	✓	✓	✓
ASB stal	–	✓	✓

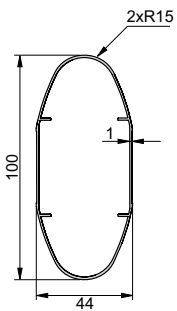


Ramię szlabanu 400

- > Długość ramienia szlabanu 4 m
- > Owalny profil aluminiowy
- > Przekrój: 44×100 mm
- > Maksymalna stabilność i minimalny opór przeciw obciążeniu wiatrem dzięki zastosowaniu owalnego kształtu ramienia szlabanu.
- > Długość ramienia szlabanu można dopasować do indywidualnych wymagań bezpośrednio na miejscu.

S12772-00002

PLN 395,00



Wszystkie wymiary w mm, zastrzega się prawo dokonywania zmian technicznych.





101



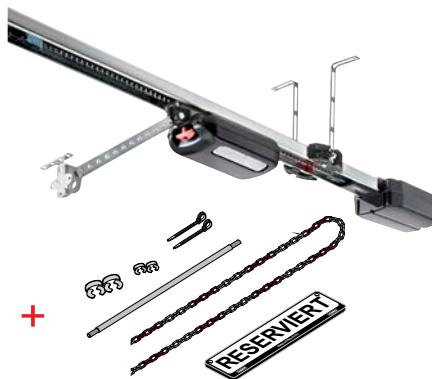
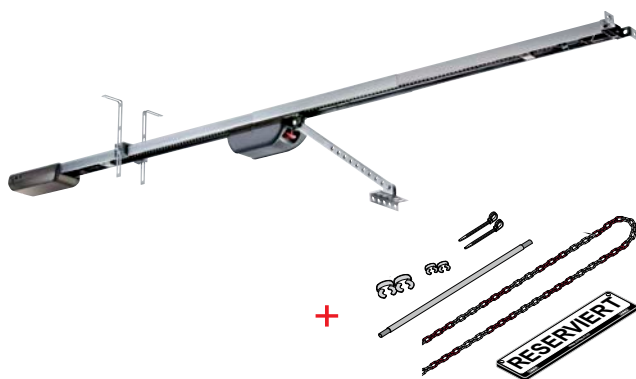
Blokada parkingowa





Blokada parkingowa

reservo/reservo⁺ 134



Blokada parkingowa reservo

- › Poprowadzona pod sufitem blokada parkingowa do zastosowań prywatnych.
- › Montaż pod sufitem sprawia, że podłogę można łatwiej czyścić.
- › Ponadto zapobiega możliwym uszkodzeniom pojazdów lub opon.
- › Blokadę parkingową można wygodnie otwierać i zamykać za pomocą pilota radiowego, kombinacji przycisku i centrali sterowania lub opcjonalnie za pomocą smartfona.
- › Do stosowania wewnątrz garaży, garaży podziemnych i garaży wielopiętrowych
- › Skuteczna rezerwacja miejsca parkingowego uniemożliwiająca nieupoważnione parkowanie
- › Blokada parkingowa korzysta z długiej żywotności i dużej liczbie cykli napędów bram garażowych.
- › Niedroga alternatywa w stosunku do tradycyjnych blokad parkingowych
- › W zależności od napędu bramy garażowej umożliwia współpracę z licznym wyposażeniem dodatkowym (takim jak oświetlenie Lumi Strip, lampa sygnalizacyjna Lumi Strip, oświetlenie/lampa ostrzegawcza Lumi Strip, brzęczyk ostrzegawczy, rozwiązanie Smart Home SOMweb, system dostępowy z czytnikiem linii papilarnych lub przycisk na klawiaturze kodowania).
- › Szybki i łatwy montaż

S12740-00001

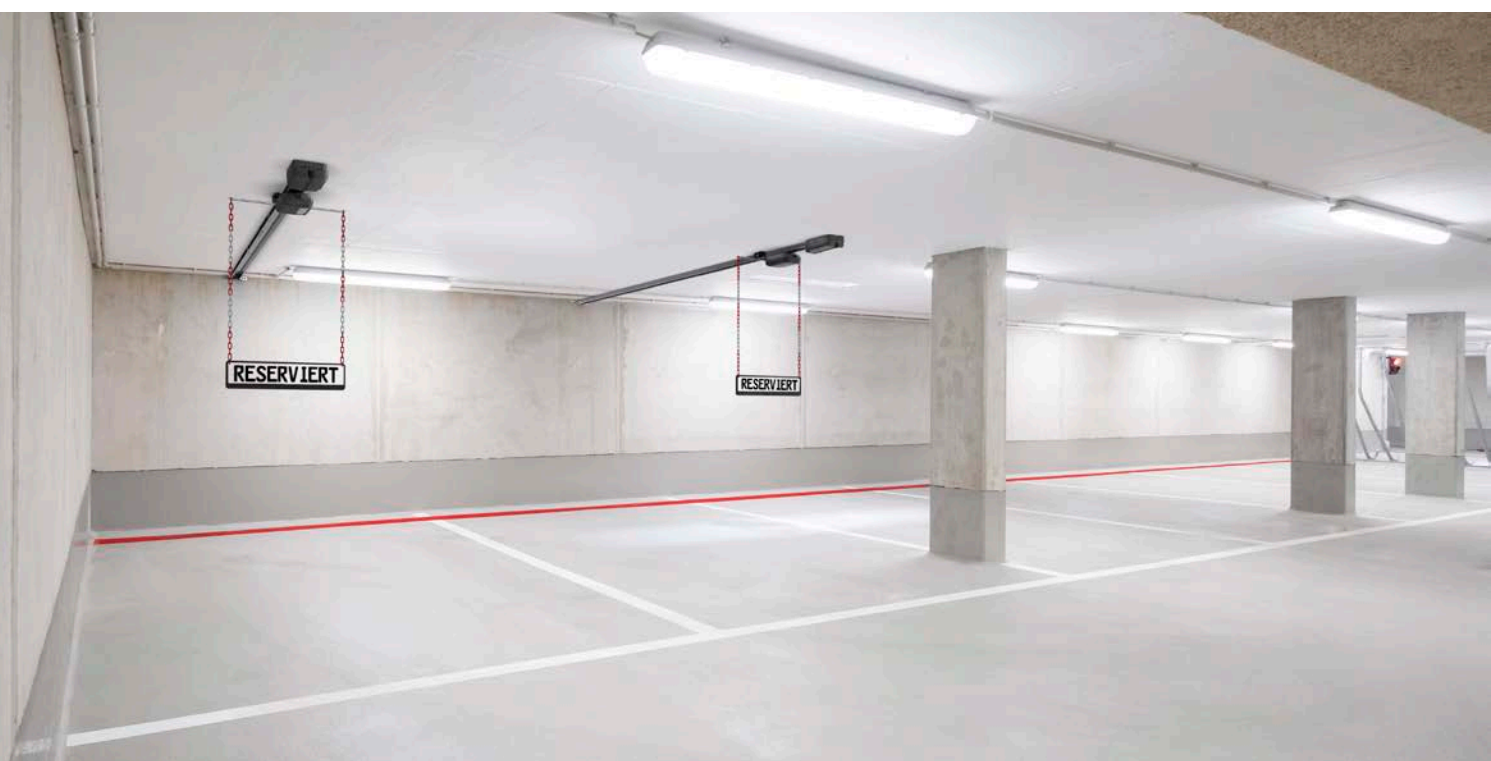
PLN 1249,00

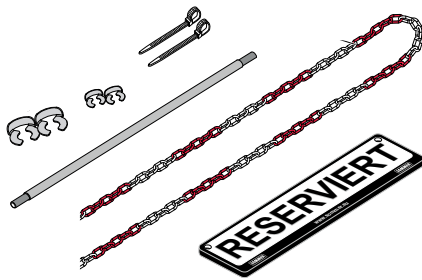
Blokada parkingowa reservo⁺

- › Poprowadzona pod sufitem blokada parkingowa do zastosowań komercyjnych. Opcjonalne wyposażenie dodatkowe umożliwia podłączenie do istniejącego systemu automatyzacji budynku.
- › Montaż pod sufitem sprawia, że podłogę można łatwiej czyścić.
- › Ponadto zapobiega możliwym uszkodzeniom pojazdów lub opon.
- › Blokadę parkingową można wygodnie otwierać i zamykać za pomocą pilota radiowego, kombinacji przycisku i centrali sterowania lub opcjonalnie za pomocą smartfona.
- › Do stosowania wewnątrz garaży, garaży podziemnych i garaży wielopiętrowych
- › Skuteczna rezerwacja miejsca parkingowego uniemożliwiająca nieupoważnione parkowanie
- › Blokada parkingowa korzysta z długiej żywotności i dużej liczbie cykli napędów bram garażowych.
- › Niedroga alternatywa w stosunku do tradycyjnych blokad parkingowych
- › W zależności od napędu bramy garażowej umożliwia współpracę z licznym wyposażeniem dodatkowym (takim jak oświetlenie Lumi Strip, lampa sygnalizacyjna Lumi Strip, oświetlenie/lampa ostrzegawcza Lumi Strip, brzęczyk ostrzegawczy, rozwiązanie Smart Home SOMweb, system dostępowy z czytnikiem linii papilarnych lub przycisk na klawiaturze kodowania).
- › Szybki i łatwy montaż

S12741-00001

PLN 1749,00





Zestaw blokady parkingowej reservo

- > Zestaw do przezbrajania napędów bram garażowych SOMMER na blokadę parkingową reservo.
- > Możliwość indywidualnej kombinacji z napędem do bramy garażowej SOMMER odpowiednio do zastosowania

S12620-00001

PLN 250,00



Pasujące wyposażenie dodatkowe

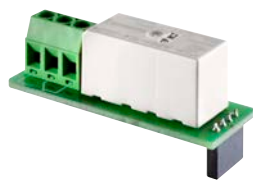


Lampa sygnalizacyjna Lumi Strip

Czerwono-zielony sygnalizator świetlny LED

S11481-00001

Strona 206



Relay

Dodatkowy przekaźnik

7042V000

Strona 187



Conex

S10807-00001

Strona 187



SOMweb

Rozwiązanie Smart Home

S11342-00001

Strona 159



Systemy radiowe



Systemy radiowe

Zalety	138
SOMloq2	140
Telecody Courier	140
Nadajnik FM 868,95/868,8 MHz	142
Odbiornik radiowy FM 868,95 MHz	146
Odbiornik radiowy HomeLink	150
Zarządzanie nadajnikami	151
Somloq Rollingcode	153
Nadajnik FM 868,8 MHz	153
Odbiornik radiowy FM 868,8 Mhz	154



Niezawodność na najwyższym poziomie

Minęły już czasy, gdy konieczne było mozolne ręczne otwieranie i zamykanie bram garażowych, markiz i podobnych osłon. Dzięki naszym systemom radiowym Somloq Rollingcode i SOMloq2 te i inne funkcje stały się tak łatwe w obsłudze, jak nigdy przedtem. W obu systemach zastosowano bezpieczną technologię Rollingcode.

- › Zastosowanie częstotliwości radiowych o krótkim czasie nadawania gwarantuje szybki i niezakłócony przebieg poleceń radiowych.
- › Zapewniają one optymalną ochronę przed skanowaniem i przechwytywaniem kodu, co pozwala wyeliminować możliwość nieuprawnionego dostępu.

Somloq Rollingcode – do precyzyjnego sterowania

System radiowy Somloq Rollingcode korzysta z częstotliwości radiowej FM 868,8 MHz.

- › Dzięki temu przesyłane są bardzo krótkie sygnały radiowe, których nie zakłócają nadajniki o długim czasie pracy, jak np. elektroniczne nianie.
- › FM oznacza modulację częstotliwości i dodatkowo zapewnia bezpieczeństwo transmisji. Dobra selektywność gwarantuje, że polecenia sterujące są w niezawodny sposób odróżniane od innych sygnałów radiowych i mogą być dokładnie wykonywane.
- › Oprócz optymalnego bezpieczeństwa transmisji Somloq Rollingcode oferuje użytkownikowi również lepszą ochronę przed dostępem nieuprawnionych osób.
- › Szyfrowanie 66-bitowe umożliwia 74 tryliony kodowań. Dzięki Rollingcode po każdej aktywacji ma miejsce zmiana kodu. Dzięki temu skanowanie i przechwytywanie kodu stają się bezcelowe dla nieuprawnionych osób, gdyż każdy kod obowiązuje tylko jeden raz.

SOMloq2 – jeszcze większe bezpieczeństwo i komfort

W naszym przyszłościowym systemie radiowym SOMloq2 rozwinęliśmy zalety Somloq Rollingcode:

- › Użytkownik może korzystać z pełnej funkcjonalności Somloq Rollingcode, a także ma zapewnione jeszcze większe bezpieczeństwo i komfort.
- › Dzięki funkcji dwukierunkowości system zgłasza, czy sygnały radiowe dotarły do odbiornika.
- › Dzięki 128-bitowemu szyfrowaniu AES SOMloq2 pracuje w jeszcze bardziej bezpieczny sposób.
- › **Funkcja Autorepeat** umożliwia wygodne otwieranie podczas dojeżdżania do obiektu.
- › Użytkownik może sprawdzić aktualny stan bramy bezpośrednio z kanapy lub leżaka w ogrodzie.
- › Innowacyjna **funkcja Hop** jeszcze bardziej zwiększa zasięg, ponieważ sygnały radiowe są przekazywane przez odbiorniki SOMloq2.

Nie ma konieczności wymiany posiadanych napędów SOMMER na nowe. Doposażenie w odbiornik radiowy SOMloq2 wystarczy, aby zapewnić użytkownikowi jeszcze więcej korzyści.



Nadajniki z SOMloq2 są **kompatybilne wstecznie** z systemem radiowym Somloq Rollingcode, co umożliwia sterowanie już istniejącymi napędami i odbiornikami radiowymi.



Jakość i trwałość gwarantowane!

Poza naszymi niezawodnymi systemami radiowymi Somloq Rollingcode i SOMloq2 w naszych produktach montujemy wyłącznie komponenty najwyższej jakości. Dzięki temu obydwa systemy są wyjątkowo trwałe i niezawodne – nawet w razie wahań temperatury, uderzeń czy wstrząsów. Zachęcamy do skorzystania z jakości odczuwalnej w każdym momencie.

Homologacja

Z chwilą wejścia w życie dyrektywy radiowej (RED) nastąpiło ułatwienie dostępu do rynków europejskich oraz redukcja wydatków na administrację.

Oznaczenie brzmi:



Kompatybilność z HomeLink®

Jeżeli pojazd jest wyposażony w system HomeLink® (od wersji oprogramowania 7), nasze napędy i odbiorniki radiowe z Somloq Rollingcode (FM 868,8 MHz) są z nim kompatybilne.

Więcej informacji pod adresem:

www.homelink.com



Porównanie systemów

	Somloq Rollingcode	SOMloq2
Częstotliwość	FM 868,80 MHz	FM 868,80 MHz FM 868,95 MHz
Szyfrowanie	66-bitowe	128-bitowe AES
Praca dwukierunkowa	–	✓
Rollingcode	✓	✓
Funkcja Hop	–	✓
Sygnalizacja stanu bramy	–	✓
Funkcja Autorepeat	–	✓
Kompatybilność z HomeLink®	✓	◆

◆ Tylko w połączeniu z modułem odbiornika radiowego HomeLink



Pełne zestawienie kompatybilności systemów radiowych oraz zestawienie funkcji wszystkich nadajników można znaleźć na stronie www.som4.me/tbl.





Telecody Courier

W ten sposób zmienisz garaż w inteligentny depozyt paczek



Inteligentny system pozostawiania paczek firmy Sommer umożliwia kurierom umieszczenie paczki w garażu. Wysokość otwarcia bramy garażowej można dostosować indywidualnie. Do wyboru są dwa poziomy bezpieczeństwa: Otwieranie bramy może odbywać się za pośrednictwem czerwonego przycisku lub indywidualnego kodu cyfrowego.

Tryb pracy

Dzięki Telecody Courier nie musisz już odbierać przesyłek z punktu nadania i odbioru, z paczkomatu lub od sąsiada. Wystarczy przejść się do garażu.

Bezpieczeństwo

Przesyłki można bezpiecznie przechowywać w garażu, gdzie będą zabezpieczone przed dostępem osób trzecich lub pogodą. Kod dostępu jest przydzielany indywidualnie, a funkcję otwierania można w każdej chwili wstrzymać.

Punktualnie i bezstresowo

Doręczenie przesyłki jest możliwe już przy pierwszej próbie. W jaki sposób? Podaj kurierowi, np. DHL, swój garaż jako miejsce pozostawienia przesyłki. Otwarcie bramy nastąpi za pośrednictwem czerwonego przycisku lub kodu liczbowego. W miejscu pozostawienia przesyłki można również wprowadzić kod liczbowy.

Radiowa klawiatura kodowania

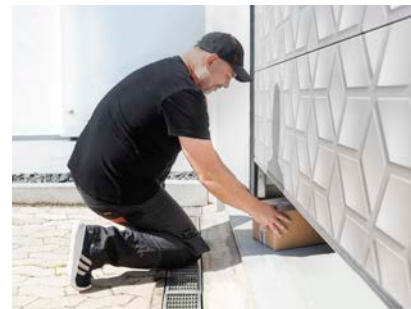
Telecody Courier może również służyć jako radiowa klawiatura kodowania.



Przekazanie przesyłki jest niemożliwe, ponieważ nikogo nie ma w domu.



Za pomocą systemu Telecody Courier paczkę można pozostawić w garażu.



Brama lekko się otwiera i zamyka automatycznie po odłożeniu paczki.



Pilot Telecody Courier

- › Idealny również jako radiowa klawiatura kodowania
- › Z podświetlanymi przyciskami
- › Miejsca w pamięci: 10 różnych kodów dostępu, 2 przyciski niekodowane lub funkcja paczek
- › Odporny na warunki atmosferyczne; możliwość stosowania zarówno wewnątrz, jak i na zewnątrz budynków
- › Odbiornik radiowy potwierdza otrzymanie polecenia; komunikat zwrotny jest sygnalizowany przez diodę LED na nadajniku
- › Inne zalety SOMloq2: Funkcja Hop
- › W zestawie z uchwytem aluminiowym i materiałem mocującym
- › Stopień ochrony IP64
- › Zasięg: ok. 50 m (zależnie od otoczenia)
- › Bateria: 3 V, typu CR123A
- › Wymiary: 147×48×30 mm
- › Zakres temperatur: od -20 °C do +55 °C

Czarny

S12829-00001

PLN 350,00

Biały

S12829-00003

PLN 350,00



Powyżej częściowego otwarcia bramy garażowej na wysokość 30 cm jest wymagana fotokomórka.





SOMloq2

**Nadajnik 4-kanałowy Pearl**

- › Zalety SOMloq2: Funkcja Autorepeat, funkcja Hop
- › Kompatybilność wstecz z napędami i odbiornikami radiowymi z systemem radiowym Somloq Rollingcode (FM 868,8 MHz).
- › Zasięg: ok. 50–140 m (zależnie od otoczenia)
- › Bateria: 3 V, typu CR2032
- › Wymiary: 79 × 26 × 13 mm

4018V000	czarny/czerwony	PLN 105,00
4018V001	czarny/różowy	PLN 105,00
4018V003	biały/różowy	PLN 105,00
4018V020	biały/stal szlachetna	PLN 105,00



SOMloq2

**Nadajnik 4-kanałowy Pearl Vibe**

- › Możliwość sprawdzania pozycji bramy i statusu odbiornika
- › Odczuwalny komunikat zwrotny poleceń radiowych dzięki wibracjom
- › Inne zalety SOMloq2: Funkcja Autorepeat, funkcja Hop
- › Możliwość dodawania zdalnego i wymiany zdalnej za pomocą zarządzania nadajnikami Codemaster S2
- › Kompatybilność wstecz z napędami i odbiornikami radiowymi z systemem radiowym Somloq Rollingcode (FM 868,8 MHz).
- › Zasięg: ok. 60–150 m (zależnie od otoczenia)
- › Bateria: 3 V, typu CR2032
- › Wymiary: 79 × 26 × 13 mm

4019V000	czarny/czerwony	PLN 135,00
4019V001	czarny/różowy	PLN 135,00
4019V003	biały/różowy	PLN 135,00
4019V021	biały/stal szlachetna	PLN 135,00



SOMloq2

**Nadajnik 3-kanałowy Pearl Status**

- › Możliwość sprawdzania pozycji bramy i statusu odbiornika bez przemieszczania bramy dzięki specjalnemu, oznakowanemu na czerwono przyciskowi
- › Odczuwalny komunikat zwrotny poleceń radiowych dzięki wibracjom
- › Inne zalety SOMloq2: Funkcja Autorepeat, funkcja Hop
- › Możliwość dodawania zdalnego i wymiany zdalnej za pomocą zarządzania nadajnikami Codemaster S2
- › Kompatybilność wstecz z napędami i odbiornikami radiowymi z systemem radiowym Somloq Rollingcode (FM 868,8 MHz).
- › Zasięg: ok. 60–150 m (zależnie od otoczenia)
- › Bateria: 3 V, typu CR2032
- › Wymiary: 79 × 26 × 13 mm

S10448-00001	biały/stal szlachetna	PLN 135,00
S10448-00012	czarny/stal szlachetna	PLN 135,00



SOMloq2

**Nadajnik 2-kanałowy Pearl Twin**

- › Wygodne, duże przyciski
- › Zalety SOMloq2: Funkcja Autorepeat, funkcja Hop
- › Kompatybilność wstecz z napędami i odbiornikami radiowymi z systemem radiowym Somloq Rollingcode (FM 868,8 MHz).
- › Zasięg: ok. 50–140 m (zależnie od otoczenia)
- › Bateria: 3 V, typu CR2032
- › Wymiary: 79 × 26 × 13 mm

S10019-00001	PLN 90,00
--------------	-----------



Nadajnik 2-kanalowy Pearl Twin⁺

- › Wygodne, duże przyciski
- › Zalety SOMloq2: Funkcja Autorepeat, funkcja Hop
- › Możliwość dodawania zdalnego i wymiany zdalnej za pomocą zarządzania nadajnikami Codemaster S2
- › Kompatybilność wstecz z napędami i odbiornikami radiowymi z systemem radiowym Somloq Rollingcode (FM 868,8 MHz).
- › Zasięg: ok. 60–150 m (zależnie od otoczenia)
- › Bateria: 3 V, typu CR2032
- › Wymiary: 79×26×13 mm

S11925-00001

PLN 105,00

Uchwyt Pearl

- › Do wszystkich pilotów z serii Pearl
- › Do mocowania w samochodzie lub na ścianie
- › W zestawie z materiałem mocującym

4643V000

czarny

PLN 25,00

4643V001

biały

PLN 25,00



Visor Clip

- › Do wszystkich pilotów z serii Pearl
- › Kliips mocujący do nadajnika na osłonie przeciwslonecznej w samochodzie.
- › W zestawie z materiałem mocującym

S11842-00001

PLN 25,00

Nadajnik 4-kanalowy Slider⁺

- › Wysokiej jakości, nowoczesne wzornictwo z elementami ze stali nierdzewnej
- › Wieko przesuwne zabezpiecza przed przypadkowym użyciem
- › Dzięki kompaktowej konstrukcji doskonale nadaje się również do mocowania na breloku do kluczy
- › Zalety SOMloq2: Funkcja Autorepeat, funkcja Hop
- › Kompatybilność wstecz z napędami i odbiornikami radiowymi z systemem radiowym Somloq Rollingcode (FM 868,8 MHz).
- › Zasięg: ok. 50–140 m (zależnie od otoczenia)
- › Bateria: 3 V, typu CR2032
- › Wymiary: 55×30×14 mm (zamknięty)

S10305-00001

PLN 115,00



Nadajnik 4-kanalowy Slider Vibe

- › Wysokiej jakości, nowoczesne wzornictwo z elementami ze stali nierdzewnej
- › Wieko przesuwne zabezpiecza przed przypadkowym użyciem
- › Dzięki kompaktowej konstrukcji doskonale nadaje się również do mocowania na breloku do kluczy
- › Możliwość sprawdzania pozycji bramy i statusu odbiornika
- › Odczuwalny komunikat zwrotny poleceń radiowych dzięki wibracjom

- › Inne zalety SOMloq2: Funkcja Autorepeat, funkcja Hop
- › Możliwość dodawania zdalnego i wymiany zdalnej za pomocą zarządzania nadajnikami Codemaster S2
- › Kompatybilność wstecz z napędami i odbiornikami radiowymi z systemem radiowym Somloq Rollingcode (FM 868,8 MHz).
- › Zasięg: ok. 60–150 m (zależnie od otoczenia)
- › Bateria: 3 V, typu CR2032
- › Wymiary: 55 × 30 × 14 mm (zamknięty)

S10202-00001

PLN 135,00



Nadajnik 12-kanalowy Telecodey⁺

- › Idealny również jako radiowa klawiatura kodowania
- › Z podświetlanymi przyciskami
- › Miejsca w pamięci: 10 różnych kodów dostępu oraz 2 przyciski niekodowane, np. do światła
- › Odporny na warunki atmosferyczne; możliwość stosowania zarówno wewnątrz, jak i na zewnątrz budynków
- › Odbiornik radiowy potwierdza otrzymanie polecenia; komunikat zwrotny jest sygnalizowany przez diodę LED na nadajniku
- › Inne zalety SOMloq2: Funkcja Hop

- › Kompatybilność wstecz z napędami i odbiornikami radiowymi z systemem radiowym Somloq Rollingcode (FM 868,8 MHz).
- › W zestawie z uchwytem aluminiowym i materiałem mocującym
- › Stopień ochrony IP64
- › Zasięg: ok. 50 m (zależnie od otoczenia)
- › Bateria: 3 V, typu CR123A
- › Wymiary: 147 × 48 × 30 mm
- › Zakres temperatur: od -20 °C do +55 °C

S10212-00001 czarny
S10212-00032 biały

PLN 260,00
PLN 260,00

Nadajnik FM 868,95/868,8 MHz

**Nadajnik 200-kanalowy GIGAcem**

- > Idealne rozwiązanie dla bram przemysłowych
- > Z podświetlanymi przyciskami
- > Umożliwia sterowanie 100 bramami (otwieranie i zamykanie – daje to 200 poleceń)
- > Preselekcja właściwego polecenia za pomocą klawiatury
- > Funkcja ulubionych umożliwia bezpośrednie sterowanie bramą
- > Odporny na warunki atmosferyczne; możliwość stosowania zarówno wewnątrz, jak i na zewnątrz budynków
- > Odbiornik radiowy potwierdza otrzymanie polecenia; komunikat zwrotny jest sygnalizowany przez diodę LED na nadajniku
- > Inne zalety SOMloq2: Funkcja Hop
- > Kompatybilność wstecz z napędami i odbiornikami radiowymi z systemem radiowym Somloq Rollingcode (FM 868,8 MHz).
- > W zestawie z uchwytem aluminiowym i materiałem mocującym
- > Stopień ochrony IP64
- > Zasięg: ok. 50 m (zależnie od otoczenia)
- > Bateria: 3 V, typu CR123A
- > Wymiary: 147 × 48 × 30 mm
- > Zakres temperatur: od -20 °C do +55 °C

4038V000

PLN 410,00

**Nadajnik ścienny o dwóch poleceniach SOMtouch (natynkowy)**

- > Zasilany bateryjnie – nie trzeba ponosić dodatkowych kosztów instalacji
- > Możliwość sprawdzania pozycji bramy/statusu odbiornika bez przemieszczania bramy dzięki niewielkiemu przyciskowi
- > Komunikat zwrotny poleceń radiowych dzięki diodzie LED
- > Inne zalety SOMloq2: Funkcja Hop
- > Możliwość dodawania zdalnego i wymiany zdalnej za pomocą zarządzania nadajnikami Codemaster S2
- > Zasięg: ok. 50 m (zależnie od otoczenia)
- > Bateria: 3 V, typu CR2032
- > Wymiary: 80 × 85 × 14 mm
- > Zakres zastosowań: suche, zamknięte pomieszczenia

S10447-00001

biały/biały

PLN 260,00

S10447-00002

antracytowy/biały

PLN 260,00





0,5 W standby

Odbiornik radiowy we wtyczce zasilającej SOMsocket

- › Odbiornik radiowy w obudowie wtyczkowej, umożliwiający włączanie i wyłączenie podłączonego urządzenia, np. lampy, drogą radiową
- › Możliwość zapytania o status za pośrednictwem nadajnika (np. Pearl Status) określające, czy podłączony odbiornik jest włączony, czy wyłączony
- › Doskonale nadaje się jako wymienna antena prętowa: Zwiększony zasięg dzięki funkcji Hop. Na trzeba programować nadajnika na odbiorniku radiowym.
- › Zintegrowana antena

- › Pamięć: Możliwość zaprogramowania 112 poleceń radiowych
- › Zasilanie: 100–240 V, 50/60 Hz
- › Wyjście przełącznika: łączenie jednokanałowe; maks. 10 A
- › Zakres zastosowań: suche, zamknięte pomieszczenia
- › Wymiary: 138 × 54 × 40 mm
- › Tryb pracy:
 - Tryb bistabilny (Toggle): Przełącznik można włączyć i wyłączyć drogą radiową jak przełącznik impulsowy
 - Zdefiniowane WŁ./WYŁ.: polecenie zdefiniowanego włączania oraz polecenie zdefiniowanego wyłączenia

21106V000

Obudowa wtyczkowa D

PLN 385,00

21106V030

Obudowa wtyczkowa F (PL)

PLN 385,00



0,5 W standby



Odbiornik radiowy 1-kanałowy w obudowie wtyczkowej SOMplug

- › Bezpotencjałowe wyjście przełącznika przez kabel o długości 1,5 m do podłączania na wejściu przycisku napędu
- › Łatwe przebranie na napędy zewnętrzne oraz w przypadku zmiany częstotliwości radiowej
- › Brak konieczności wykonywania zbędnych prac instalacyjnych w sieci 230 V
- › Możliwość przekazania przez nadajnik komunikatu zwrotnego, gdy wysłane polecenie zostanie przetworzone przez odbiornik.
- › Inne zalety SOMloq2: Funkcja Hop
- › Zintegrowana antena
- › Pamięć: Możliwość zaprogramowania 112 poleceń radiowych

- › Zasilanie: 100–240 V, 50/60 Hz
- › Wyjściowe gniazdko wtykowe: Z zestykiem ochronnym, 16 A, AC 230 V, 50 Hz
- › Zakres zastosowań: suche, zamknięte pomieszczenia
- › Wymiary: 138 × 54 × 40 mm
- › Tryb pracy:
 - Tryb monostabilny (Tip): Przełącznik zwiiera swój styk tak długo, dopóki obecny jest sygnał radiowy
 - Zdefiniowane WŁ./WYŁ.: polecenie zdefiniowanego włączania oraz polecenie zdefiniowanego wyłączenia

21107V000

Obudowa wtyczkowa D

PLN 405,00

21107V010

Obudowa wtyczkowa CH

PLN 405,00

21107V020

Obudowa wtyczkowa GB

PLN 405,00

21107V030

Obudowa wtyczkowa F (PL)

PLN 405,00

Odbiornik radiowy FM 868,95 MHz



Odbiornik radiowy 2-kanalowy SOMcom2

- › Łatwe przezbieranie na napędy zewnętrzne oraz w przypadku zmiany częstotliwości radiowej
- › Przystosowany do zastosowań specjalnych (nie jako sterownik napędu rurowego)
- › Możliwość przekazania przez nadajnik komunikatu zwrotnego, gdy wysłane polecenie zostanie przetworzone przez odbiornik.
- › Doskonale nadaje się jako wymienna antena prętowa: Zwiększony zasięg dzięki funkcji Hop. Na trzeba programować nadajnika na odbiorniku radiowym.
- › Zintegrowana antena
- › Pamięć: Możliwość zaprogramowania 40 poleceń radiowych
- › Gniazdo rozszerzenia pamięci Memo (450 poleceń radiowych)
- › Zasilanie: 12–24 V AC/DC
- › Zakres zastosowań: suche, zamknięte pomieszczenia
- › Wyjście sterujące: 2 bezpotencjałowe styki przekaźnika (zwierne, 1 A, DC 30 V)
- › Przyłącze: 6-biegunowy zacisk śrubowy
- › Wymiary: 109 × 40 × 32 mm
- › Tryb pracy:
 - Tryb monostabilny (Tip): Przełącznik zwiiera swój styk tak długo, dopóki obecny jest sygnał radiowy
 - Zdefiniowane WŁ./WYŁ.: Polecenie zdefiniowanego włączania oraz polecenie zdefiniowanego wyłączenia
 - Tryb bistabilny (Toggle): Przełącznik można włączyć i wyłączyć drogą radiową jak przełącznik impulsowy (ustawiany tylko przez SOMlink S2)

S10696-00001

PLN 310,00



Obudowa 2-kanalowego odbiornika sygnałów radiowych

- › Zapewnia miejsce na 2-kanalowy odbiornik radiowy
- › Stopień ochrony IP56
- › W zestawie 2× przepust kablowy M16 i śruba do zamocowania odbiornika w obudowie

S12959-00001

PLN 65,00





Odbiornik radiowy 4-kanałowy w obudowie SOMcom4

- > Łatwe przezbrajanie na napędy zewnętrzne oraz w przypadku zmiany częstotliwości radiowej
- > Przystosowany do zastosowań specjalnych (nie jako sterownik napędu rurowego)
- > Możliwość przekazania przez nadajnik komunikatu zwrotnego, gdy wysłane polecenie zostanie przetworzone przez odbiornik.
- > Możliwość sprawdzania statusu przekaźników kanału za pośrednictwem nadajnika (np. Pearl Status)
- > Doskonale nadaje się jako wymienna antena prętowa: Zwiększony zasięg dzięki funkcji Hop. Na trzeba programować nadajnika na odbiorniku radiowym.
- > Zintegrowana antena
- > Pamięć: Możliwość zaprogramowania 40 poleceń radiowych
- > Gniazdo rozszerzenia pamięci Memo (450 poleceń radiowych)
- > Zasilanie: 230 V AC lub 12–24 V AC/DC $\pm 20\%$
- > Zakres zastosowań: Obszar wewnętrzny i zewnętrzny
- > Wyjście sterujące: 4 bezpotencjałowe styki przekaźnika (przełączne, 8 A, AC 250 V)
- > Wejście przycisku: Możliwość podłączenia jednego bezpotencjałowego wejścia przycisku
- > Przyłącze: Zaciski śrubowe
- > Możliwy do podłączenia przekrój kabla: do 2,5 mm²
- > Zakres temperatur: od $-25\text{ }^{\circ}\text{C}$ do $+65\text{ }^{\circ}\text{C}$
- > Wymiary: 125×125×60 mm
- > Stopień ochrony IP55
- > Tryb pracy:
 - Tryb monostabilny (Tip): Przełącznik zwiiera swój styk tak długo, dopóki obecny jest sygnał radiowy
 - Zdefiniowane WŁ./WYŁ.: polecenie zdefiniowanego włączania oraz polecenie zdefiniowanego wyłączenia
 - Tryb bistabilny (Toggle): Przełącznik można włączyć i wyłączyć drogą radiową jak przełącznik impulsowy
 - Tryb czasowy (Time): Przełącznik przyciąga, gdy obecny jest sygnał radiowy i odpada po ustawionym czasie (1–255 s)

S10794-00001

PLN 710,00



Antena prętowa

- > Do napędów i odbiorników z Somloq Rollingcode (FM 868,95 MHz) i SOMloq2 (FM 868,95 MHz), np. SOMup4 S2
- > Antena zewnętrzna do napędów do bram garażowych, obrotowych i przesuwanych, szlabanów oraz różnych odbiorników radiowych
- > Z kablem koncentrycznym 50 Ω

7004V003	z kablem o długości 2 m	PLN 180,00
7004V001	z kablem o długości 6 m	PLN 190,00
7004V000	z kablem o długości 10 m	PLN 200,00
7004V002	z kablem o długości 16 m	PLN 240,00

Odbiornik radiowy FM 868,95 MHz



Moduł 4-kanalowego odbiornika radiowego SOMup4 S2 **NOWOŚĆ**

- › Prosta modyfikacja napędów i sterowników z odbiornikiem radiowym #7000VXXX na system radiowy SOMloq2 (sterowniki bramy przemysłowej twist 200 E/EL, twist 350, twist XL, RUNner, RUNner+, SP 900 i GIGA)
- › Możliwość przekazania przez nadajnik komunikatu zwrotnego, gdy wysłane polecenie zostanie przetworzone przez odbiornik.
- › Inne zalety SOMloq2: Funkcja Hop
- › Zintegrowana antena; opcjonalna antena zewnętrzna (#7004)
- › Pamięć: Możliwość zaprogramowania 40 poleceń radiowych
- › Gniazdo rozszerzenia pamięci Memo (450 poleceń radiowych)
- › Zasilanie: 5 V DC lub 8–18 V DC
- › Przyłącze: Wtyczka 20-stykowa
- › Zakres temperatur: od –25 °C do +65 °C
- › Wymiary: 60 × 57 × 13 mm
- › Tryb pracy:
 - Tryb monostabilny (Tip): Przełącznik zwiiera swój styk tak długo, dopóki obecny jest sygnał radiowy
 - Zdefiniowane WŁ./WYŁ.: polecenie zdefiniowanego włączania oraz polecenie zdefiniowanego wyłączenia

S13687-00001

PLN 210,00



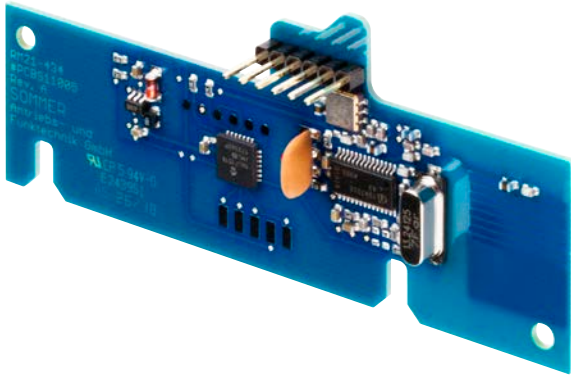
Odbiornik radiowy 2-kanalowy SOMcom2.1 **Q3/2024**

- › Łatwe przezbrajanie na napędy zewnętrzne oraz w przypadku zmiany częstotliwości radiowej
- › Przystosowany do zastosowań specjalnych (nie jako sterownik napędu rurowego)
- › 1 wejście dla stanu bramy umożliwiające współpracę niekompatybilnych napędów z systemami SOMweb
- › Przesyłanie informacji zwrotnej o stanie czujnika lub przełącznika podłączonego do wejścia za pomocą nadajnika (np. Pearl Status)
- › Zintegrowana antena; opcjonalna antena zewnętrzna (#7004)
- › Pamięć: Możliwość zaprogramowania 40 poleceń radiowych
- › Gniazdo rozszerzenia pamięci Memo (450 poleceń radiowych)
- › Zasilanie: 12–24 V AC/DC
- › Zakres zastosowań: suche, zamknięte pomieszczenia
- › Wyjście sterujące: 2 bezpotencjałowe styki przełącznika (zwiernie, 1 A, DC 30 V)
- › Przyłącze: 8-stykowy zacisk instalacyjny
- › Wymiary: 106 × 36 × 29 mm
- › Tryb pracy:
 - Tryb monostabilny (Tip): Przełącznik zwiiera swój styk tak długo, dopóki obecny jest sygnał radiowy
 - Zdefiniowane WŁ./WYŁ.: Polecenie zdefiniowanego włączania oraz polecenie zdefiniowanego wyłączenia
 - Tryb bistabilny (Toggle): Przełącznik można włączyć i wyłączyć drogą radiową jak przełącznik impulsowy (ustawiany tylko przez SOMlink S2)

S13611-00001

PLN 210,00





Moduł odbiornika radiowego HomeLink

- › Moduł odbiornika radiowego dzięki zintegrowanemu w pojeździe nadajnikowi HomeLink umożliwia sterowanie napędami i sterownikami z systemem radiowym SOMloq2.
- › Instalacja Plug&Play za pośrednictwem interfejsu
- › Łatwe programowanie bezpośrednio na napędzie
- › Pamięć: Możliwość zaprogramowania 12 poleceń radiowych
- › Do HomeLink w wersji EURO 2 od roku produkcji ok. 2005
- › Do SOMMER base⁺, pro⁺, tiga i tiga⁺ od roku produkcji 05.2017 lub wersji oprogramowania 03.03, STARter S2, STARter S2⁺, RDC Vision⁺ i szlabanów z systemem radiowym SOMloq2

S11004-00001

PLN 325,00





Codemaster S2

Zarządzanie obiektami typu garaże podziemne nigdy nie było prostsze. Organizacja i zarządzanie nadajnikami przebiega w wygodny sposób w biurze z wykorzystaniem przeglądarki. Nie wymaga to instalacji dodatkowego oprogramowania, gdyż wszystko jest zintegrowane w urządzeniu.

Kompatybilność

Zarządzanie nadajnikami do napędów i odbiorników radiowych z systemem radiowym SOMloq2 i gniazdem Memo. Kompatybilność posiadanego napędu lub odbiornika radiowego z Codemaster S2 można sprawdzić na stronie www.som4.me/sv.

Technika

- › Zintegrowany moduł WLAN
- › Zintegrowany serwer WWW
- › Uniwersalne zastosowanie na smartfony, tablety i komputery
- › Dane nie są zapisywane na serwerach zewnętrznych

Diagnostyka i serwis

- › Możliwość zarządzania i organizacji nadajników w biurze, bądź w razie potrzeby na miejscu.
- › Dodatkowe nadajniki do zarządzanych obiektów może zamawiać wyłącznie operator systemu zarządzania nadajnikami.
- › Łatwa obsługa:
 - Nowy obiekt zostaje utworzony za pośrednictwem interfejsu sieciowego.
 - Pamięć Memo napędu lub odbiornika radiowego podłącza się do Codemaster S2.
 - Nadajniki są dodawane
 - Dane zostają zapisane w pamięci Memo.
 - Pamięć Memo zostaje wyciągnięta i podłączona do napędu.

- › Nie jest potrzebne lokalne połączenie internetowe! Pomiędzy smartfonem, tabletem, komputerem a Codemaster S2 zostaje nawiązane bezpośrednie połączenie WLAN.

- › Pełna kontrola i ochrona przed nieuprawnionym dostępem, gdyż nie ma możliwości zaprogramowania niedozwolonych nadajników. Podczas tworzenia pamięci Memo Codemaster S2 rezerwuje wszystkie wolne miejsca w pamięci.
- › Jeżeli np. wskutek uderzenia pioruna będzie konieczna wymiana pamięci Memo, istnieje możliwość łatwego zapisu danych przechowywanych w Codemaster S2 w nowej pamięci Memo. Odpada konieczność ponownego programowania nadajników.
- › Wygodna funkcja zdalnego dodawania i zastępowania nadajników bez konieczności wymiany pamięci Memo i zatrudniania monterów na miejscu.¹⁾



Codemaster S2 **NOWOŚĆ**

- › Zarządzanie nadajnikami; FM 868,95 MHz; WLAN
- › Nie jest potrzebne lokalne połączenie internetowe! Pomiędzy smartfonem, tabletem, komputerem a Codemaster S2 zostaje nawiązane bezpośrednie połączenie WLAN.
- › Możliwość organizowania i sterowania napędami różnych obiektów na smartfonie, tablecie lub komputerze
- › Do napędów i odbiorników radiowych z systemem radiowym SOMloq2 i gniazdem Memo
- › Kompatybilność posiadanego napędu lub odbiornika radiowego z Codemaster S2 można sprawdzić na stronie www.som4.me/sv.

S13571-00001

PLN 1200,00



Aplikacja Codemaster S2



SOMMER Suite

SOMMER Suite dla Windows umożliwia zapewnienie aktualności oprogramowania firmware Codemaster S2 bądź tworzenie kopii zapasowych danych użytkownika. Najnowsza wersja SOMMER Suite jest dostępna w sekcji pobierania na stronie www.sommer.eu.

¹⁾ Możliwe tylko z następującymi nadajnikami: Pearl Vibe, Pearl Status, Pearl Twin¹, Slider Vibe i SOMtouch.



Nadajnik 3-kanalowy Pearl Service

- › Nadajnik serwisowy umożliwia instalatorom dostęp do systemu bramy w przypadku konserwacji.
- › Przykład: Pearl Service jest programowany przez instalatora A lub za pośrednictwem Codemaster S2 w systemie bramy. Nadajnik serwisowy pozostaje u instalatora A lub administratora Codemaster S2. Instalator B również posiada Pearl Service, który umożliwia mu dostęp do systemu bramy bez konieczności ponownego programowania nadajnika.
- › Pearl Service tworzy się osobno dla każdego klienta.
- › Bateria: 3 V, typu CR2032
- › Wymiary: 79 × 26 × 13 mm
- › Tylko dla dealerów!

S11011

PLN 130,00[†]

Memo

- › Rozszerzenie pamięci, wtykowe, Plug & Play
- › Rozszerzenie miejsc pamięci radiowej do 450 poleceń nadajnika ręcznego
- › Automatyczne przesyłanie zaprogramowanych nadajników z pamięci wewnętrznej napędu lub odbiornika radiowego do pamięci Memo
- › Nieskomplikowane zabezpieczenie danych i przeniesienie poleceń nadajnika na nowy napęd w razie konieczności serwisowania.
- › Umożliwia korzystanie z zarządzania nadajnikami Codemaster S2
- › Dla produktów z systemem radiowym SOMloq2 i gniazdem pamięci Memo

10373

PLN 85,00



Nadajnik FM 868,8 MHz

**Nadajnik 4-kanalowy Classic**

- > Zasięg: ok. 50 m (zależnie od otoczenia)
- > Obudowa nasuwana, wykończenie ze stali nierdzewnej
- > Ochrona przycisków zapobiegająca niewłaściwej obsłudze
- > Bateria: 3 V, typu CR2032
- > Wymiary: 87×24×16 mm (zamknięty)

4020V000

PLN 136,00

**Uchwyt**

- > Do nadajnika 4-kanalowego Classic (# 4020V000)
- > Do mocowania w samochodzie lub na ścianie
- > W zestawie z materiałem mocującym

4640V000

PLN 36,00

**Aluminiowy uchwyt ścienny**

- > Do 30-kanalowego nadajnika ręcznego Flexy (# 4080V000, # 4080V001)
- > Do mocowania na ścianie
- > W zestawie z materiałem mocującym

4641V000

PLN 42,00

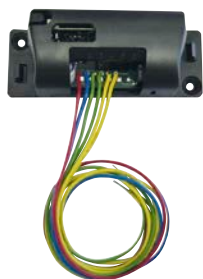



Moduł odbiornika radiowego, 2-kanalowy, w obudowie, ze 112 poleceniami radiowymi

- › Nadaje się do urządzeń obcego pochodzenia i zastosowań specjalnych
- › Uniwersalnego zastosowania, z dowolnymi sterownikami
- › Zintegrowana antena; opcjonalna antena zewnętrzna (# 7004)
- › Zasilanie: 12–24 V AC/DC
- › Wyjście sterujące: 2 bezpotencjałowe styki przekaźnika (zwierne, 1 A, 24 V DC)
- › Wymiary: 109 × 40 × 32 mm
- › Pamięć: Możliwość zaprogramowania 112 poleceń radiowych
- › Przyłącze: 6-biegunowy zacisk śrubowy
- › Tryb pracy: Tryb monostabilny (Tip): Przełącznik zwiiera swój styk tak długo, dopóki obecny jest sygnał radiowy

4796V000

PLN 180,00


Moduł odbiornika radiowego, 2-kanalowy, w obudowie, ze 112 poleceniami radiowymi i kablem

- › Nadaje się do urządzeń obcego pochodzenia i zastosowań specjalnych
- › Uniwersalnego zastosowania, z dowolnymi sterownikami
- › Zintegrowana antena; opcjonalna antena zewnętrzna (# 7004)
- › Zasilanie: 12–24 V AC/DC
- › Wyjście sterujące: 2 bezpotencjałowe styki przekaźnika (zwierne, 1 A, 24 V DC)
- › Wymiary: 109 × 40 × 32 mm
- › Pamięć: Możliwość zaprogramowania 112 poleceń radiowych
- › Konfekcjonowany kabel (długość ok. 400 mm)
- › Tryb pracy: Tryb monostabilny (Tip): Przełącznik zwiiera swój styk tak długo, dopóki obecny jest sygnał radiowy

4796V001

PLN 190,00


Antena prętowa

- › Do napędów i odbiorników z Somloq Rollingcode (FM 868,95 MHz) i SOMloq2 (FM 868,95 MHz), np. SOMup4 S2
- › Antena zewnętrzna do napędów do bram garażowych, obrotowych i przesuwanych, szlabanów oraz różnych odbiorników radiowych
- › Z kablem koncentrycznym 50 Ω

7004V003	z kablem o długości 2 m	PLN 180,00
7004V001	z kablem o długości 6 m	PLN 190,00
7004V000	z kablem o długości 10 m	PLN 200,00
7004V002	z kablem o długości 16 m	PLN 240,00

**FunkManager S**

- › Programowany drogą radiową, do sterowania żaluzjami, roletami i markizami
- › Do montażu podtynkowego (puszka standardowa głęboka)
- › Niekompatybilny z Telecody, ENTRAsys i ENTRApin
- › Kodowanie: Somloq Rollingcode FM 868,8 MHz
- › Napięcie znamionowe: 230 V AC $\pm 10\%$
- › Częstotliwość znamionowa: 50/60 Hz
- › Wyjście przekaźnikowe: 4 A, 50/60 Hz
- › Wymiary: 48 × 51 × 26,5 mm
- › Tryb pracy: selektywne otwieranie i zamykanie
- › Stopień ochrony IP30

5980V000

PLN 375,00

**FunkManager S w zestawie**

- › Programowany drogą radiową, do sterowania roletami, żaluzjami i markizami
- › Do montażu podtynkowego (puszka standardowa głęboka)
- › Niekompatybilny z Telecody, ENTRAsys i ENTRApin
- › Kodowanie: Somloq Rollingcode FM 868,8 MHz
- › Napięcie znamionowe: 230 V AC $\pm 10\%$
- › Częstotliwość znamionowa: 50/60 Hz
- › Wyjście przekaźnikowe: 4 A, 50/60 Hz
- › Wymiary: 48 × 51 × 26,5 mm
- › Tryb pracy: selektywne otwieranie i zamykanie
- › Stopień ochrony IP30
- › Z nadajnikiem 4-kanalowym „Classic” (# 4020V000)

5990V000

PLN 520,00





Smart Home





Smart Home

SOMweb.....	158
ismartgate	160
Kamery IP	163
Moduł	164



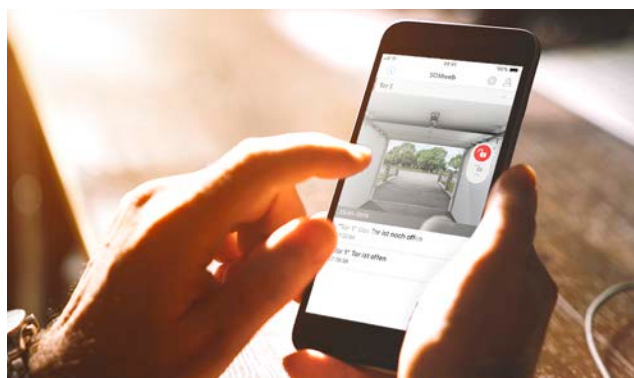
SOMweb

Bezpieczne rozwiązanie Smart-Home

SOMweb to bezpieczne rozwiązanie Smart Home, umożliwiające zachowanie danych w garażu. System umożliwia sterowanie napędami za pośrednictwem aplikacji na smartfon lub przeglądarki internetowej. Dane są przy tym bezpieczne, gdyż nie dochodzi do ich zapisu na serwerach zewnętrznych, lecz pozostają one w domu – w prawdziwym znaczeniu tego słowa.

Funkcje

- › Otwieranie i zamykanie bramy
- › Sprawdzanie stanu bramy
- › Za pomocą SOMweb można sterować maks. 10 napędami.
- › Opcjonalna funkcja wideo w połączeniu z kamerą
- › Zarządzanie użytkownikami i kontrola dostępu
- › Powiadomienia o ruchach bramy w czasie rzeczywistym przez aplikację lub e-mail.
- › Technologia **HomeKit** umożliwia korzystanie z aplikacji Apple Home. Dzięki niej można generować scenariusze, które łączą różne urządzenia. Przykładowo można automatycznie włączać oświetlenie w korytarzu, kiedy wieczorem jest otwierany garaż.
- › Tworzenie własnych zdarzeń dzięki platformie **IFTTT**. Na przykład automatyczne otwieranie i zamykanie garażu w określonej odległości od bramy lub w określonym czasie.
- › Obsługuje **sterowanie głosowe** za pośrednictwem **Siri**, **Google Assistant** i **Amazon Alexa**.



Technika

- › Dane nie są zapisywane ani przetwarzane na serwerach zewnętrznych.
- › Komunikacja pomiędzy SOMweb a odbiornikiem radiowym przez system radiowy SOMloq2 z wykorzystaniem 128-bitowego szyfrowania AES. Eliminuje to konieczność okablowania napędu.
- › SOMweb nie potrzebuje dodatkowych czujników do określania stanu bramy.
- › Zintegrowany moduł WLAN
- › Przyłącze USB (np. do podłączania adaptera LAN)
- › Uniwersalne zastosowanie na smartfony, tablety i komputery
- › Do obsługi są dostępne aplikacje na Androida i iOS.
- › Możliwa obsługa przy użyciu każdej przeglądarki. Dzięki temu system jest niezależny od systemu operacyjnego.
- › Sterowanie do wyboru przez sieć domową lub przez Internet.

Kompatybilność

Rozwiązanie Smart Home do napędów, szlabanów i sterowania do bramy rolowanej z systemem radiowym SOMloq2. Kompatybilność posiadanego produktu z SOMweb można sprawdzić na stronie www.som4.me/sh. Do zestawienia będą dodawane kolejne typy napędów i odbiorniki radiowe.



Aplikacja SOMweb

W Google Play i App Store są dostępne do pobrania bezpłatne aplikacje do systemu Android i iOS.



SOMweb

- › Rozwiązanie Smart Home; FM 868,95 MHz; WLAN
- › Możliwość sterowania napędami, szlabanami i sterowaniem do bramy rolowanej na smartfonie, tablecie lub komputerze
- › Do napędów, szlabanów i sterowania do bramy rolowanej z systemem radiowym SOMloq2
- › Kompatybilność posiadanego produktu z SOMweb można sprawdzić na stronie www.som4.me/sh.

S11342-00001

PLN 700,00



Napęd może być stosowany wyłącznie z podłączoną fotokomórką.



ismartgate PRO do bram garażowych

- › Rozwiązanie Smart Home do sterowania 3 napędami
- › Obsługuje do 3 radiowych lub przewodowych czujników do sprawdzania stanu bramy.
- › Możliwość sterowania napędami na smartfonie, tablecie lub komputerze
- › Możliwość odtwarzania własnego utworu podczas otwierania i zamykania.
- › Technologia HomeKit pozwala na korzystanie z aplikacji Apple Home.
- › Obsługuje sterowanie głosowe za pośrednictwem Siri i Google Assistant. Sterowanie głosowe przez Amazon Alexa jest umożliwiane przez IFTTT.

- › Zarządzanie użytkownikami i kontrola dostępu
- › Powiadomienia o ruchach bramy w czasie rzeczywistym przez aplikację lub e-mail.
- › Opcjonalna funkcja wideo dzięki dodatkowej wtyczce wideo.
- › Zintegrowany moduł WLAN
- › Przewodowe połączenie między napędem a ismartgate PRO.
- › ismartgate PRO w zestawie z radiowym czujnikiem nachylenia (IP65), zasilaczem wtyczkowym, bateriami i materiałem montażowym

S12271-00001

PLN 900,00



ismartgate PRO do bram garażowych

- › Rozwiązanie Smart Home do sterowania 3 napędami
- › Obsługuje do 3 radiowych lub przewodowych czujników do sprawdzania stanu bramy.
- › Możliwość sterowania napędami na smartfonie, tablecie lub komputerze
- › Możliwość odtwarzania własnego utworu podczas otwierania i zamykania.
- › Technologia HomeKit pozwala na korzystanie z aplikacji Apple Home.
- › Obsługuje sterowanie głosowe za pośrednictwem Siri i Google Assistant. Sterowanie głosowe przez Amazon Alexa jest umożliwiane przez IFTTT.

- › Zarządzanie użytkownikami i kontrola dostępu
- › Powiadomienia o ruchach bramy w czasie rzeczywistym przez aplikację lub e-mail.
- › Opcjonalna funkcja wideo dzięki dodatkowej wtyczce wideo.
- › Zintegrowany moduł WLAN
- › Przewodowe połączenie między napędem a ismartgate PRO.
- › ismartgate PRO w zestawie z radiowym czujnikiem magnetycznym (IP65), zasilaczem wtyczkowym, bateriami i materiałem montażowym

S12271-00002

PLN 1000,00





ismartgate LITE do bram garażowych

- › Rozwiązanie Smart Home do sterowania napędem
- › Obsługuje czujnik przewodowy do sprawdzania stanu bramy.
- › Możliwość sterowania napędami na smartfonie, tablecie lub komputerze
- › Technologia HomeKit pozwala na korzystanie z aplikacji Apple Home.
- › Obsługuje sterowanie głosowe za pośrednictwem Siri i Google Assistant. Sterowanie głosowe przez Amazon Alexa jest umożliwiające przez IFTTT.

- › Zarządzanie użytkownikami i kontrola dostępu
- › Powiadomienia o ruchach bramy w czasie rzeczywistym przez aplikację lub e-mail.
- › Opcjonalna funkcja wideo dzięki dodatkowej wtyczce wideo.
- › Zintegrowany moduł WLAN
- › Przewodowe połączenie między napędem a ismartgate LITE.
- › ismartgate LITE w zestawie z radiowym czujnikiem nachylenia (IP65), zasilaczem wtyczkowym, bateriami i materiałem montażowym

S12378-00001

PLN 650,00



ismartgate LITE do bram garażowych

- › Rozwiązanie Smart Home do sterowania napędem
- › Obsługuje czujnik przewodowy do sprawdzania stanu bramy.
- › Możliwość sterowania napędami na smartfonie, tablecie lub komputerze
- › Technologia HomeKit pozwala na korzystanie z aplikacji Apple Home.
- › Obsługuje sterowanie głosowe za pośrednictwem Siri i Google Assistant. Sterowanie głosowe przez Amazon Alexa jest umożliwiające przez IFTTT.

- › Zarządzanie użytkownikami i kontrola dostępu
- › Powiadomienia o ruchach bramy w czasie rzeczywistym przez aplikację lub e-mail.
- › Opcjonalna funkcja wideo dzięki dodatkowej wtyczce wideo.
- › Zintegrowany moduł WLAN
- › Przewodowe połączenie między napędem a ismartgate LITE.
- › ismartgate LITE w zestawie z radiowym czujnikiem magnetycznym (IP65), zasilaczem wtyczkowym, bateriami i materiałem montażowym

S12378-00002

PLN 800,00





Radiowy czujnik nachylenia

- › Do ismartgate PRO i ismartgate LITE
- › Przenosi stan bramy garażowej do ismartgate
- › Zintegrowany czujnik temperatury
- › Stopień ochrony IP65
- › W zestawie z bateriami

S12272-00001

PLN 200,00



Radiowy czujnik magnetyczny

- › Do ismartgate PRO i ismartgate LITE
- › Przenosi stan bramy wjazdowej do ismartgate
- › Zintegrowany czujnik temperatury
- › Stopień ochrony IP65
- › W zestawie z bateriami

S12272-00002

PLN 200,00





Zewnętrzna kamera IP ismartgate

- › wodoszczelna zewnętrzna kamera IP do użytku na zewnątrz
- › Rozdzielczość HD (1080p)
- › Noktowizja do 20 metrów
- › Wodoszczelność (IP66)
- › Szeroki kąt 105°
- › WLAN do bezprzewodowego połączenia z siecią domową
- › Złącze Ethernet do połączenia LAN
- › Gniazdo na opcjonalny mikrofon
- › Kompatybilna z ONVIF NVR/NAS
- › Gniazdo na karty pamięci microSD (maks. 128 GB)
- › Możliwość zapisu w chmurze Dropbox
- › Łatwa konfiguracja
- › Wymiary: 165 × 65 × 150 mm
- › W zestawie kod na wtyczkę wideo na 1 rok do ismartgate
- › kompatybilna z rozwiązaniem Smart Home SOMweb i ismartgate

S12656-00002

PLN 550,00



Płyta montażowa kamery zewnętrznej

- › Wodoszczelna płyta montażowa do zewnętrznej kamery IP ismartgate
- › Do ukrywania kabli bez dodatkowej puszkii rozdzielczej
- › Wymiary: 122 × 102 × 33 mm (szer. × wys. × głęb.)
- › W zestawie z szablonem montażowym, materiałem mocującym i gumową uszczelką

S12887-00001

PLN 170,00



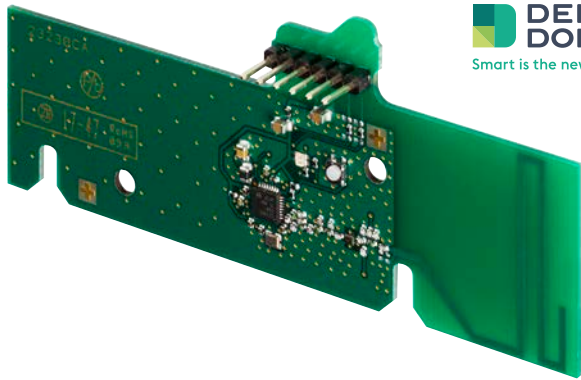
Wewnętrzna kamera IP ismartgate

- › Doskonale nadaje się do użytku w garażu. Za pomocą systemu Smart Home można np. otworzyć bramę kurierowi i ponownie zamknąć.
- › Rozdzielczość HD (1080p)
- › Noktowizja do ośmiu metrów
- › Szeroki kąt 103°
- › Dwukierunkowe audio: słuchanie i mówienie
- › WLAN do bezprzewodowego połączenia z siecią domową
- › Złącze Ethernet do połączenia LAN
- › Gniazdo na karty pamięci microSD (maks. 128 GB)
- › Łatwa konfiguracja
- › Gniazdo magnetyczne na kamerę do mocowania na metalicznych powierzchniach
- › Możliwość ustawienia głowicy kamery w trzech płaszczyznach
- › W zestawie kod na wtyczkę wideo na 1 rok do ismartgate
- › kompatybilna z rozwiązaniem Smart Home SOMweb i ismartgate

S12655-00002

PLN 380,00





**DELTA
DORE**
Smart is the new power



KNX

Moduł Delta Dore X3D

- > Moduł do integracji napędów bramy garażowej i sterowania do bramy rolowanej z systemem radiowym SOMloq2 w systemie Smart Home firmy Delta Dore
- > Umożliwia sterowanie i sprawdzenie położenia z wykorzystaniem aplikacji Tydom marki Delta Dore
- > Kompatybilność posiadanego napędu z modułem Delta Dore X3D można sprawdzić na stronie www.som4.me/sh.

ⓘ Napęd może być stosowany wyłącznie z podłączoną fotokomórką.

S11561-00001

PLN 420,00

Moduł sterujący napędem bramy KNX A3-B2

- > Moduł sterujący napędem do bramy w obudowie do wbudowania zawiera trzy wyjścia do sterownika bramy i dwa wejścia binarne.
- > Wejścia: 2× wejście binarne (do styków bezpotencjałowych), maksymalna długość przewodów 5 m
- > Wyjścia: 3× wyjście półprzewodnikowe, maks. AC/DC 60 V, 300 mA
- > Wymiary: 38 × 47 × 24 mm (szer. × wys. × głęb.)
- > Stopień ochrony IP20

46072V000

PLN 1030,00







Systemy dostępowe

Systemy dostępowe

ENTRAsys+	168
ENTRAcode+	174
ENTRApin+	180
Przewodowy	181





ENTRAsys⁺

Możliwość otwarcia bramy jednym dotknięciem palca

Nasz skaner odcisków palców ENTRAsys⁺ otwiera bramy garażowe, wjazdowe i drzwi wejściowe lekkim ruchem palca dzięki funkcji rozpoznawania biometrycznego. Dzięki temu produktowi firma SOMMER oferuje niezawodny system kontroli dostępu. Drzwi i bramy otwierają się bez kluczy czy kart dostępowych, ponieważ dzięki odciskowi palca użytkownik ma swoje unikalne uprawnienie dostępu zawsze przy sobie.



Otwieranie odciskiem palca

Biometryczny system identyfikacji umożliwia otwarcie bram i drzwi jednym odciskiem palca.

Duża pojemność pamięci

Zależnie od stopnia złożoności można zapisać od 50 do 80 odcisków palców. Maksymalnie 9 z nich może otrzymać uprawnienia administratora. Administratorzy ci mogą przykładowo przydzielać lub odbierać prawa dostępu.

Bezpieczeństwo dzięki kodowanemu systemowi radiowemu

System dostępu zapewnia maksymalną ochronę przed hackerami dzięki 128-bitowemu szyfrowaniu AES z Rollingcode. Kompatybilność wsteczna nadajnika z systemem radiowym Somloq Rollingcode jest zawsze gwarantowana. Nie ma możliwości zwarcia oraz zmostkowania jak w systemach przewodowych.

Szybkie rozpoznawanie

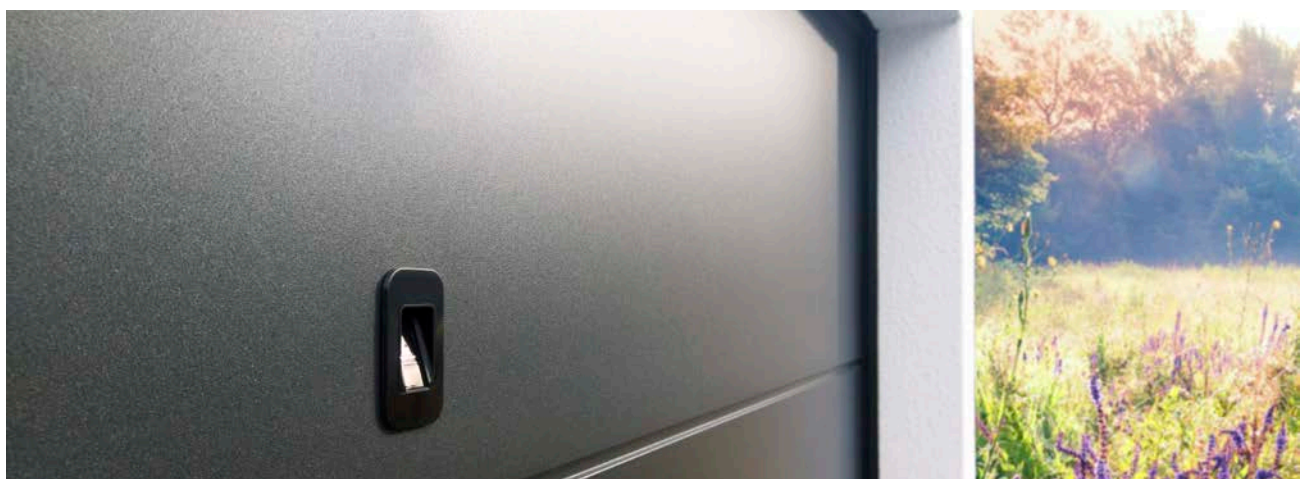
Nowoczesny czujnik Stripe zapewnia dokładne i szybkie rozpoznawanie odcisku palca.

Doskonała ochrona przed próbami manipulacji

Wykrywanie żywej tkanki uniemożliwia manipulację z użyciem duplikatów odcisku palca. Dostęp jest przydzielany tylko zidentyfikowanemu i zapisanemu odciskowi żywego palca.

Funkcje, które można ustawić

Większy komfort zapewnia zintegrowane oświetlenie i ogrzewany obszar skanowania. Ustawić można również wysyłanie z opóźnieniem czasowym. Funkcja Access Control po kilku próbach nieuprawnionego dostępu umożliwia wysłanie polecenia radiowego do kolejnego odbiornika, który jest połączony z systemem alarmowym, i zapewnia większe bezpieczeństwo.





ENTRASys⁺ do drzwi wejściowych

- › Szyfrowane i łącze radiowe zapewniające bezpieczeństwo transmisji między skanerem odcisków palców w drzwiach a odbiornikiem radiowym w profilu drzwiowym
- › Brak możliwości zwarcia oraz zmostkowania jak w systemach przewodowych
- › W razie awarii zasilania dane pozostają zachowane, a drzwi zamknięte.
- › Elastyczne możliwości zastosowania, dodatkowo obok drzwi także możliwość sterowania np. oświetleniem zewnętrznym, instalacją alarmową i napędem bramy
- › Miejsca w pamięci: 50–80 odcisków palców
- › Administratorzy: 9 odcisków palców
- › Polecenia radiowe: 4
- › Częstotliwość radiowa: FM 868,95 MHz (SOMloq2), FM 868,8 MHz (Somloq Rollingcode)
- › Zasięg: ok. 25 m (zależnie od otoczenia)
- › Wymiary: Skaner odcisków palców: 87×47×26 mm, odbiornik radiowy: 120×24×37 mm
- › Zasilanie: 12 V AC, 12–24 V AC
- › Zakres temperatur: od –25°C do +65°C
- › Stopień ochrony IP65
- › Zakres dostawy: ENTRASys⁺ moduł podstawowy z jednostką skanera, osłona ze szczotkowanej stali szlachetnej, odbiornik radiowy do profili drzwiowych

S11191-00001

PLN 1030,00

Pasujące wyposażenie dodatkowe



Zestaw przewodów łączących do drzwi wejściowych

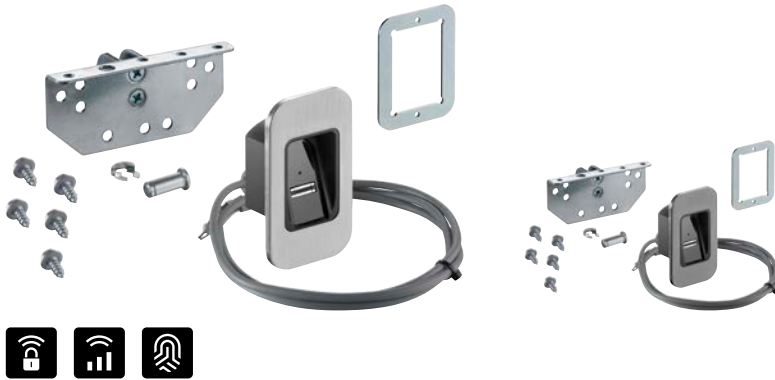
S11594-00001

Strona 247

Zestaw przewodów łączących do drzwi wejściowych

S11594-00007

Strona 247



ENTRASys⁺ do bram segmentowych

- › do bram segmentowych z napędem bramy garażowej SOMMER base⁺ lub SOMMER pro⁺
- › kable są układane niemal niewidocznie dzięki współbieżnemu wózkowi jezdnyemu
- › Napięcie zasilające zapewnia wózek jezdny. Nie jest wymagany przewód spiralny.
- › do bram segmentowych z czterema segmentami (panelami), montaż jest przeprowadzany na najwyższym segmencie
- › nadaje się do paneli bramowych o grubości powyżej 40 mm
- › Brak możliwości zwarcia oraz zmostkowania jak w systemach przewodowych
- › specjalne okucie bramy można jednocześnie wykorzystać jako szablon otworów
- › Łatwy montaż dzięki opcjonalnemu zestawowi narzędzi # S11675-00001
- › Miejsca w pamięci: 50–80 odcisków palców
- › Administratorzy: 9 odcisków palców
- › Polecenia radiowe: 4
- › Częstotliwość radiowa: FM 868,95 MHz (SOMloq2), FM 868,8 MHz (Somloq Rollingcode)
- › Zasięg: ok. 25 m (zależnie od otoczenia)
- › Wymiary: Skaner odcisków palców: 87×47×26 mm
- › Zasilanie: 12 V AC, 12–24 V AC
- › Zakres temperatur: od –25 °C do +65 °C
- › Stopień ochrony IP65

Zestaw z osłoną w wersji ze stali nierdzewnej

- › Zakres dostawy: Moduł podstawowy ENTRASys⁺ z jednostką skanera, osłona w wersji ze szrotkowanej stali szlachetnej, konfekcjonowany przewód przyłączeniowy, kątownik okucia bramy, szablon do wycinania

S11614-00001

PLN 885,00

Zestaw z osłoną w wersji ze stali nierdzewnej w kolorze czarnym

- › Zakres dostawy: Moduł podstawowy ENTRASys⁺ z jednostką skanera, osłona w wersji ze szrotkowanej stali szlachetnej w kolorze czarnym, konfekcjonowany przewód przyłączeniowy, kątownik okucia bramy, szablon do wycinania

S11614-00004

PLN 940,00

Pasujące wyposażenie dodatkowe



Zestaw narzędzi

S11675-00001

Strona 247





ENTRASys⁺ do uniwersalnego zastosowania

- › Szyfrowane łącze radiowe zapewniające bezpieczeństwo transmisji między skanerem odcisków palców a odbiornikiem radiowym
- › Brak możliwości zwarcia oraz zmostkowania jak w systemach przewodowych
- › Elastyczne możliwości zastosowania, np. możliwość sterowania napędem bramy, drzwiami wejściowymi, oświetleniem, instalacją alarmową
- › idealny do użytku z powszechnie stosowanymi elektronicznymi otwieraczami drzwi, zamkami silnikowymi i automatycznymi
- › Miejsca w pamięci: 50–80 odcisków palców
- › Administratorzy: 9 odcisków palców
- › Polecenia radiowe: 4
- › Częstotliwość radiowa: FM 868,95 MHz (SOMloq2), FM 868,8 MHz (Somloq Rollingcode)
- › Zasięg: ok. 25 m (zależnie od otoczenia)
- › Wymiary: Skaner odcisków palców: 87×47×26 mm
- › Zasilanie: 12 V AC, 12–24 V AC
- › Zakres temperatur: od –25°C do +65°C
- › Stopień ochrony IP65
- › Zakres dostawy: Moduł podstawowy ENTRASys⁺ z jednostką skanera, osłona w wersji ze stali nierdzewnej szczotkowanej

S11189-00001

PLN 700,00

Pasujące wyposażenie dodatkowe



Zasilacz uniwersalny

#10361

Strona 247





SOMloq2



Podtynkowy ENTRASys⁺

- › Mała wysokość montażowa wynosząca 10 mm zapewnia subtelny wygląd i integrację z fasadą.
- › proste formy, białą obudowę i wysokiej jakości aplikacja ze stali szlachetnej zapewniają ponadczasowe wzornictwo
- › Brak możliwości zwarcia oraz zmostkowania jak w systemach przewodowych
- › dzięki systemom radiowym idealnie nadaje się do doposażenia
- › Do puszek instalacyjnych podtynkowych zgodnie z normą DIN 49073-1
- › Elastyczne możliwości zastosowania, np. możliwość sterowania napędem bramy, drzwiami wejściowymi, oświetleniem, instalacją alarmową
- › Miejsca w pamięci: 50–80 odcisków palców
- › Administratorzy: 9 odcisków palców
- › Polecenia radiowe: 4
- › Częstotliwość radiowa: FM 868,95 MHz (SOMloq2), FM 868,8 MHz (Somloq Rollingcode)
- › Zasięg: ok. 25 m (zależnie od otoczenia)
- › Wymiary: 94×94×10 mm
- › Zasilanie: 12 V AC, 12–24 V AC
- › Zakres temperatur: od –25 °C do +65 °C
- › Stopień ochrony IP65
- › Zakres dostawy: Moduł podstawowy ENTRASys⁺ z jednostką skanera w obudowie podtynkowej, osłona w wersji ze stali nierdzewnej szczotkowanej

S11186-00001

PLN 730,00



SOMloq2



ENTRASys⁺ do montażu natynkowego

- › proste formy, białą obudowę i wysokiej jakości aplikacja ze stali szlachetnej zapewniają ponadczasowe wzornictwo
- › Zasilany bateryjnie, brak konieczności podłączania prądu oraz okablowania
- › Brak możliwości zwarcia oraz zmostkowania jak w systemach przewodowych
- › Dzięki systemom radiowym idealnie nadaje się do doposażenia
- › Elastyczne możliwości zastosowania, np. możliwość sterowania napędem bramy, drzwiami wejściowymi, oświetleniem, instalacją alarmową
- › Miejsca w pamięci: 50–80 odcisków palców
- › Administratorzy: 9 odcisków palców
- › Polecenia radiowe: 4
- › Częstotliwość radiowa: FM 868,95 MHz (SOMloq2), FM 868,8 MHz (Somloq Rollingcode)
- › Zasięg: ok. 25 m (zależnie od otoczenia)
- › Wymiary: 64,5×130×37 mm
- › Bateria: 4× Mignon (AA), 1,5 V
- › Zakres temperatur: od –20 °C do +55 °C
- › Zakres dostawy: Moduł podstawowy ENTRASys⁺ z jednostką skanera (IP65) w obudowie natynkowej, osłona w wersji ze szczotkowanej stali szlachetnej, 4× bateria

S10998-00001

PLN 886,00





ENTRAcode⁺

Możliwość otwarcia bramy dzięki indywidualnie programowanemu kodowi liczbowemu

ENTRAcode⁺ – system kontroli dostępu z indywidualnie programowanym kodem liczbowym. Umożliwia otwieranie bram również bez kluczy lub karty dostępu. Podświetlana klawiatura ułatwia wprowadzanie indywidualnego kodu liczbowego. ENTRAcodē⁺ zapewnia trzy warianty montażu dostosowanej do danej sytuacji. Moduł podstawowy i wariant podtynkowy są zasilane prądem elektrycznym za pomocą przyłącza sieciowego. Wariant natynkowy jest zasilany bateryjnie.



Brak konieczności stosowania kluczy i karty dostępu

ENTRAcode⁺ wykorzystuje kod liczbowy liczący od 4 do 8 cyfr, które są dowolnie wybierane przez użytkownika.

Bezpieczeństwo dzięki kodowanemu systemowi radiowemu

System dostępu zapewnia maksymalną ochronę przed hackerami dzięki 128-bitowemu szyfrowaniu AES z Rollingcode. Kompatybilność wsteczna nadajnika z systemem radiowym Somloq Rollingcode jest zawsze gwarantowana. Nie ma możliwości zwarcia oraz zmostkowania jak w systemach przewodowych.

Wskaźniki statusu LED

Za pośrednictwem zdefiniowanych sygnałów zintegrowane diody dostarczają dokładne komunikaty o stanie. Przykładowo użytkownik jest na czas informowany o wyczerpujących się bateriach czy o zakłóceniach.

Funkcje, które można ustawić

Funkcja czasu aktywności umożliwi ponowne wysłanie polecenia radiowego za pomocą dowolnego przycisku, aby na przykład zatrzymać bramę garażową. Ustawić można również wysyłanie z opóźnieniem czasowym.





ENTRAcode⁺ do drzwi wejściowych

- › szyfrowane i łącze radiowe zapewniające bezpieczeństwo transmisji między przyciskiem kodów w drzwiach a odbiornikiem radiowym w profilu drzwiowym
- › Brak możliwości zwarcia oraz zmostkowania jak w systemach przewodowych
- › W razie awarii zasilania dane pozostają zachowane, a drzwi zamknięte.
- › Elastyczne możliwości zastosowania, dodatkowo obok drzwi także możliwość sterowania np. oświetleniem zewnętrznym, instalacją alarmową i napędem bramy
- › 1 polecenie w trybie standardowym, 5 poleceń w trybie zaawansowanym.
- › Funkcja kodu gestów w trybie standardowym z uproszczonym programowaniem w przypadku wynajmu krótkoterminowego.
- › Polecenia radiowe: 1–5
- › Częstotliwość radiowa: FM 868,95 MHz (SOMloq2), FM 868,8 MHz (Somloq Rollingcode)
- › Zasięg: ok. 25 m (zależnie od otoczenia)
- › Wymiary: Przycisk kodów: 87×47×26 mm, odbiornik radiowy: 120×24×37 mm
- › Zasilanie: 12 V AC, 12–24 V AC
- › Zakres temperatur: od –25°C do +65°C
- › Stopień ochrony IP65
- › Zakres dostawy: Moduł podstawowy ENTRAcode⁺ z klawiaturą kodową, osłona ze szcztokowanej stali szlachetnej, odbiornik radiowy do profili drzwiowych

S11192-00001

PLN 750,00

Pasujące wyposażenie dodatkowe



Zestaw przewodów łączących do drzwi wejściowych

S11594-00001

Strona 247

Zestaw przewodów łączących do drzwi wejściowych

S11594-00007

Strona 247



ENTRAcode⁺ do bram segmentowych

- > do bram segmentowych z napędem bramy garażowej SOMMER base⁺ lub SOMMER pro⁺
- > kable są układane niemal niewidocznie dzięki współbieżnemu wózkowi jezdnyemu
- > Napięcie zasilające zapewnia wózek jezdny. Nie jest wymagany przewód spiralny.
- > do bram segmentowych z czterema segmentami (panelami), montaż jest przeprowadzany na najwyższym segmencie
- > nadaje się do paneli bramowych o grubości powyżej 40 mm
- > Brak możliwości zwarcia oraz zmostkowania jak w systemach przewodowych
- > specjalne okucie bramy można jednocześnie wykorzystać jako szablon otworów
- > Łatwy montaż dzięki opcjonalnemu zestawowi narzędzi # S11675-00001
- > 1 polecenie w trybie standardowym, 5 poleceń w trybie zaawansowanym.
- > Funkcja kodu gestów w trybie standardowym z uproszczonym programowaniem w przypadku wynajmu krótkoterminowego.
- > Polecenia radiowe: 1–5
- > Częstotliwość radiowa: FM 868,95 MHz (SOMloq2), FM 868,8 MHz (Somloq Rollingcode)
- > Zasięg: ok. 25 m (zależnie od otoczenia)
- > Wymiary: Przycisk kodów: 87 × 47 × 26 mm
- > Zasilanie: 12 V AC, 12–24 V AC
- > Zakres temperatur: od –25 °C do +65 °C
- > Stopień ochrony IP65

Zestaw z osłoną w wersji ze stali nierdzewnej

- > Zakres dostawy: Moduł podstawowy ENTRAcodet+ z klawiaturą kodową, osłona w wersji ze szrotkowanej stali szlachetnej, konfekcjonowany przewód przyłączeniowy, kątownik okucia bramy, szablon do wycinania

S11615-00001

PLN 520,00

Zestaw z osłoną w wersji ze stali nierdzewnej w kolorze czarnym

- > Zakres dostawy: Moduł podstawowy ENTRAcodet+ z klawiaturą kodową, osłona w wersji ze szrotkowanej stali szlachetnej, konfekcjonowany przewód przyłączeniowy, kątownik okucia bramy, szablon do wycinania

S11615-00004

PLN 520,00

Pasujące wyposażenie dodatkowe



Zestaw narzędzi

S11675-00001

Strona 247





ENTRAcode⁺ do uniwersalnego zastosowania

- › szyfrowane i łącze radiowe zapewniające bezpieczeństwo transmisji między przyciskiem kodów a odbiornikiem radiowym
- › Brak możliwości zwarcia oraz zmostkowania jak w systemach przewodowych
- › Elastyczne możliwości zastosowania, np. możliwość sterowania napędem bramy, drzwiami wejściowymi, oświetleniem, instalacją alarmową
- › idealny do użytku z powszechnie stosowanymi elektronicznymi otwieraczami drzwi, zamkami silnikowymi i automatycznymi
- › 1 polecenie w trybie standardowym,
5 poleceń w trybie zaawansowanym.
- › Funkcja kodu gestów w trybie standardowym z uproszczonym programowaniem w przypadku wynajmu krótkoterminowego.
- › Polecenia radiowe: 1–5
- › Częstotliwość radiowa: FM 868,95 MHz (SOMloq2),
FM 868,8 MHz (Somloq Rollingcode)
- › Zasięg: ok. 25 m (zależnie od otoczenia)
- › Wymiary: Przycisk kodów: 87×47×26 mm
- › Zasilanie: 12 V AC, 12–24 V AC
- › Zakres temperatur: od –25°C do +65°C
- › Stopień ochrony IP65
- › Zakres dostawy: Moduł podstawowy ENTRAcode⁺ z przyciskiem kodów, osłona w wersji ze szrotkowanej stali szlachetnej

S11190-00001

PLN 480,00

Pasujące wyposażenie dodatkowe



Zasilacz uniwersalny

#10361

Strona 247






Podtynkowy ENTRAcode⁺

- › Mała wysokość montażowa wynosząca 10 mm zapewnia subtelny wygląd i integrację z fasadą.
- › proste formy, białą obudowę i wysokiej jakości aplikacja ze stali szlachetnej zapewniają ponadczasowe wzornictwo
- › Brak możliwości zwarcia oraz zmostkowania jak w systemach przewodowych
- › dzięki systemom radiowym idealnie nadaje się do doposażenia
- › Do puszek instalacyjnych podtynkowych zgodnie z normą DIN 49073-1
- › Elastyczne możliwości zastosowania, np. możliwość sterowania napędem bramy, drzwiami wejściowymi, oświetleniem, instalacją alarmową
- › 1 polecenie w trybie standardowym, 5 poleceń w trybie zaawansowanym.
- › Funkcja kodu gestów w trybie standardowym z uproszczonym programowaniem w przypadku wynajmu krótkoterminowego.
- › Polecenia radiowe: 1–5
- › Częstotliwość radiowa: FM 868,95 MHz (SOMloq2), FM 868,8 MHz (Somloq Rollingcode)
- › Zasięg: ok. 25 m (zależnie od otoczenia)
- › Wymiary: 94 × 94 × 10 mm
- › Zasilanie: 12 V AC, 12–24 V AC
- › Zakres temperatur: od –25 °C do +65 °C
- › Stopień ochrony IP65
- › Zakres dostawy: Moduł podstawowy ENTRAcode⁺ z klawiaturą kodową w obudowie podtynkowej, osłona w wersji ze stali nierdzewnej szczotkowanej

S11187-00001

PLN 510,00




Natynkowy ENTRAcode⁺

- › proste formy, białą obudowę i wysokiej jakości aplikacja ze stali szlachetnej zapewniają ponadczasowe wzornictwo
- › Zasilany bateryjnie, brak konieczności podłączania prądu oraz okablowania
- › Brak możliwości zwarcia oraz zmostkowania jak w systemach przewodowych
- › Klawiatura z podświetleniem
- › Dzięki systemom radiowym idealnie nadaje się do doposażenia
- › Elastyczne możliwości zastosowania, np. możliwość sterowania napędem bramy, drzwiami wejściowymi, oświetleniem, instalacją alarmową
- › 1 polecenie w trybie standardowym, 5 poleceń w trybie zaawansowanym.
- › Funkcja kodu gestów w trybie standardowym z uproszczonym programowaniem w przypadku wynajmu krótkoterminowego.
- › Polecenia radiowe: 1–5
- › Częstotliwość radiowa: FM 868,95 MHz (SOMloq2), FM 868,8 MHz (Somloq Rollingcode)
- › Zasięg: ok. 25 m (zależnie od otoczenia)
- › Wymiary: 64,5 × 130 × 37 mm
- › Bateria: 4 × Mignon (AA), 1,5 V
- › Zakres temperatur: od –20 °C do +55 °C
- › Zakres dostawy: Moduł podstawowy ENTRAcode⁺ z klawiaturą kodową (IP65) w obudowie natynkowej, osłona w wersji ze szczotkowanej stali szlachetnej, 4 × bateria

S11188-00001

PLN 530,00





Radiowa klawiatura kodowania ENTRApin⁺

- › Otwiera bramy garażowe i wjazdowe po wprowadzeniu zaprogramowanego indywidualnie kodu liczbowego
- › Zasilany bateryjnie, brak konieczności podłączania prądu oraz okablowania
- › Obudowa zasuwana
- › Miejsca w pamięci: 1 kod dostępu
- › Kodowanie: indywidualnie, 4–8 cyfr
- › Klawiatura: alfanumeryczna, podświetlana
- › Wskaźnik statusu: LED zielona/czerwona (nadawanie/usterka)
- › Bezpieczeństwo: brak możliwości zwarcia oraz zmostkowania jak w systemach przewodowych
- › Polecenia radiowe: 1 (np. brama albo drzwi)
- › Częstotliwość radiowa: FM 868,95 MHz (SOMloq2), FM 868,8 MHz (Somloq Rollingcode)
- › Zasięg: ok. 50 m (zależnie od otoczenia)
- › Zużycie energii elektrycznej: niewielkie (oszczędność baterii)
- › Stopień ochrony IP54

S10357-00001

PLN 260,00



Przełącznik kodujący Cody light

- › Obudowa z tworzywa sztucznego: klawiaturą foliową w obudowie z tworzywa sztucznego
- › Sterowanie jedną bramą garażową
- › Możliwość zaprogramowania do 4 kodów dostępu
- › Łatwe programowanie mikroprzełącznikami
- › Zasilanie: 20–28 V AC/DC lub 230–240 V AC
- › Stopień ochrony przełącznika kodującego IP54, stopień ochrony klawiatury foliowej IP65

5212V000

PLN 575,00

Przełącznik kodujący Cody light 1/2 Quadra-line

- › Przewodowy przełącznik kodujący z klawiaturą, w metalowej obudowie
- › Sterowanie dwiema bramami garażowymi
- › Możliwość zaprogramowania do 2 kodów dostępu na każdą bramę
- › Łatwe programowanie mikroprzełącznikami
- › Zasilanie: 20–28 V AC/DC lub 230–240 V AC
- › Stopień ochrony przełącznika kodującego IP54, stopień ochrony klawiatury foliowej IP65

5213V001

PLN 940,00





Wyposażenie dodatkowe

Wyposażenie dodatkowe

Informacje ogólne	184
Akcesoria systemowe	184
Włączniki	188
Fotokomórki	193
Stykowe listwy zabezpieczające	198
Lampy sygnalizacyjne/lampy ostrzegawcze	204
Zasilanie awaryjne	208
Interfejs serwisowy	210
Pomoce montażowe	212
Napędy bram garażowych	213
Oświetlenie	213
Przyciski	214
Okucia specjalne	215
Odblokowanie awaryjne	219
Zestyki drzwi przejściowych	221
Dodatkowa blokada	222
Akcesoria szyny jezdnej	223
Akcesoria specjalne	227
Napędy do bram skrzydłowych	228
Informacje ogólne	228
Okucia do twist 200 E/EL, twist M/ML	231
Okucia do twist 350	236
Okucia do twist XL	238
Okucia do twist AM	242
Napędy do bram przesuwanych	243
Szlabany	246
Systemy kontroli dostępu	247



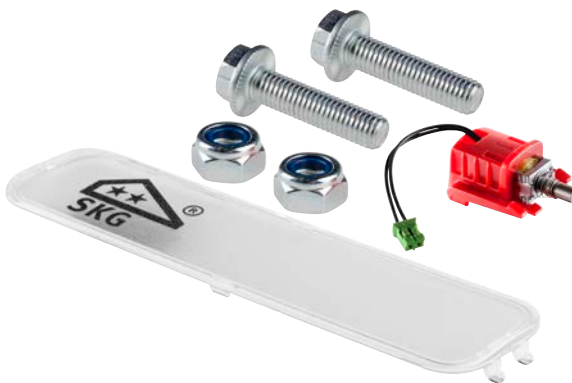


Lock

- > Elektrozamek, wtykowy, Plug & Play
- > Mechaniczna blokada napędu w każdej pozycji (wentylacja, otwieranie częściowe, położenie krańcowe brama OTW/ZAM) wytrzymuje siłę naporu do 300 kg
- > Do SOMMER base⁺, pro⁺, tiga oraz tiga⁺

1651V000

PLN 145,00



Lock SKG

- > Elektrozamek, wtykowy, Plug & Play
- > Mechaniczna blokada napędu w każdej pozycji (wentylacja, otwieranie częściowe, położenie krańcowe brama OTW/ZAM) wytrzymuje siłę naporu do 300 kg
- > Testowane i certyfikowane przez SKG
- > Do SOMMER base⁺ i pro⁺

S10184-00001

PLN 210,00



Lock RC 2 **NOWOŚĆ**

- > Elektrozamek, wtykowy, Plug & Play
- > Mechaniczna blokada napędu w każdej pozycji (wentylacja, otwieranie częściowe, położenie krańcowe brama OTW/ZAM) wytrzymuje siłę naporu do 300 kg
- > Sklasyfikowany wg klasy oporności RC 2
- > Do SOMMER base⁺ i pro⁺

S13122-00001

PLN 200,00



Senso

- > Czujnik wilgoci, wtykowy, Plug & Play
- > Umożliwia sterowaną wentylację minimalizując ryzyko rozwoju pleśni w garażu
- > Mierzy temperaturę i wilgotność powietrza w garażu
- > W razie potrzeby automatycznie otwiera bramę dzięki wózkowi jezdnemu, zapewniając optymalną cyrkulację
- > Brama zamyka się po osiągnięciu optymalnej wartości
- > Do SOMMER base⁺, pro⁺ i RDC Vision⁺

10371

PLN 85,00



**Memo**

- › Rozszerzenie pamięci, wtykowe, Plug & Play
- › Rozszerzenie miejsc pamięci radiowej do 450 poleceń nadajnika ręcznego
- › Automatyczne przesyłanie zaprogramowanych nadajników z pamięci wewnętrznej napędu lub odbiornika radiowego do pamięci Memo
- › Nieskomplikowane zabezpieczenie danych i przeniesienie poleceń nadajnika na nowy napęd w razie konieczności serwisowania.
- › Umożliwia korzystanie z zarządzania nadajnikami Codemaster S2
- › Dla produktów z systemem radiowym SOMloq2 i gniazdem pamięci Memo

10373

PLN 85,00

**Buzzer**

- › Brzęczyk alarmowy/ostrzegawczy, wtykowy, Plug & Play
- › Opcjonalnie jako brzęczyk alarmowy w razie próby włamania, brzęczyk ostrzegawczy podczas zamykania lub przy otwartych drzwiach przejściowych
- › Emisja sygnału dźwiękowego przez 30 sekund w przypadku próby włamania.
- › Regulacja ostrzegania wstępnego przed zamknięciem (pulsujący dźwięk w trakcie czasu ostrzeżenia wstępnego)
- › Regulacja czasu trwania sygnału dźwiękowego przy otwartych drzwiach przejściowych. Umożliwia to zastosowanie jako detektora przejścia.
- › Do SOMMER base⁺, pro⁺, tiga⁺, tiga⁺, STArter S2, STArter S2⁺ RDC Vision⁺ i szaf z systemem radiowym SOMloq2

7043V000

PLN 85,00

**Buzzer mini** **NOWOŚĆ**

- › Brzęczyk alarmowy/ostrzegawczy, wtykowy, Plug & Play
- › Moduł do bezpośredniego podłączenia do płytki
- › Opcjonalnie jako brzęczyk alarmowy w razie próby włamania, brzęczyk ostrzegawczy podczas zamykania lub przy otwartych drzwiach przejściowych
- › Emisja sygnału dźwiękowego przez 30 sekund w przypadku próby włamania.
- › Regulacja ostrzegania wstępnego przed zamknięciem (pulsujący dźwięk w trakcie czasu ostrzeżenia wstępnego)
- › Regulacja czasu trwania sygnału dźwiękowego przy otwartych drzwiach przejściowych. Umożliwia to zastosowanie jako detektora przejścia.
- › Zakres funkcji zależy od napędu i sterownika.
- › Do napędów bram garażowych z gniazdem Buzzer

S13785-00001

PLN 90,00

**Laser**

- › Laser pozycji parkowania, Plug & Play
- › Umożliwia (także bez systemu wspomaganie parkowania) precyzyjne zaparkowanie w garażu
- › W zestawie z lusterkiem i materiałami montażowymi
- › Do SOMMER base⁺ i pro⁺

10378

PLN 250,00

Informacje ogólne



Motion

- > Sygnalizator ruchu z pasywnym czujnikiem podczerwieni, Plug & Play
- > Po wejściu do garażu następuje automatyczne uruchomienie oświetlenia napędu w wózku jezdnym
- > Aktywacja następuje również w przypadku zastosowania Lumi+, Lumi pro+ lub przekaźnika
- > Do SOMMER base+, pro+, tiga oraz tiga+

S10343-00001

PLN 210,00

Aksesoria systemowe

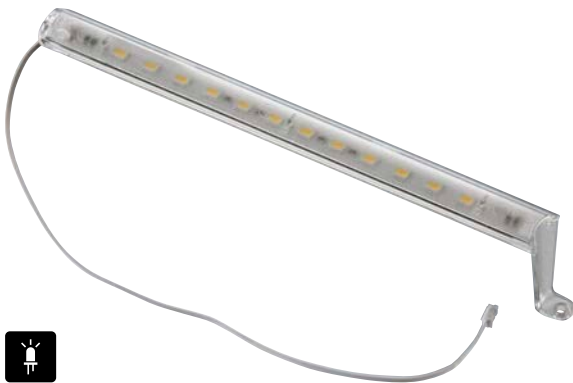


Adapter do ramienia przesuwającego

- > Adapter do mocowania brzęczyka, lasera lub Motion na ramieniu przesuwającym o grubości materiału do 5 mm

S11511-00001

PLN 25,00



Lumi+

- > Oświetlenie dodatkowe LED
- > DC 24 V, 4 W; odpowiada w przybliżeniu żarówce 60 W;
- > Kolor: zimna biel
- > Do sterownika stropowego SOMMER base+

7041V000

PLN 105,00



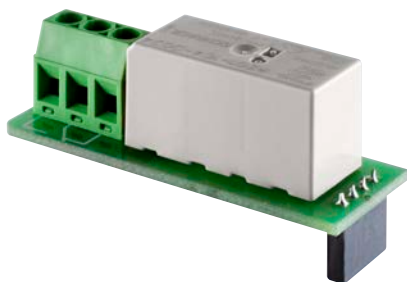
Lumi pro+

- > Oświetlenie dodatkowe LED
- > DC 24 V, 4 W; odpowiada w przybliżeniu żarówce 60 W;
- > Kolor: zimna biel
- > Do sterownika ściennego SOMMER pro+ i RDC Vision+

S10205-00001

PLN 105,00

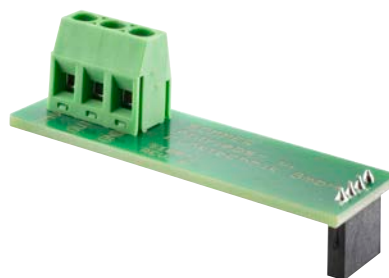
Akcesoria systemowe

**Relay**

- > Przełącznik, wtykowy, Plug & Play
- > Bezpotencjałowy zestyk przełączny
- > Do sterowania oświetleniem zewnętrznym lub sprawdzaniem stanu bramy „Brama zamknięta” / „Brama niezamknięta”
- > W przypadku SOMMER tiga przełącznik może zostać zastosowany jako przełącznik wielofunkcyjny
- > AC 250 V, maks. 5 A
- > DC 24 V, maks. 5 A
- > Do SOMMER base⁺, pro⁺, tiga, STArter S2, STArter S2⁺ RDC Vision⁺ i szaf z systemem radiowym SOMloq2

7042V000

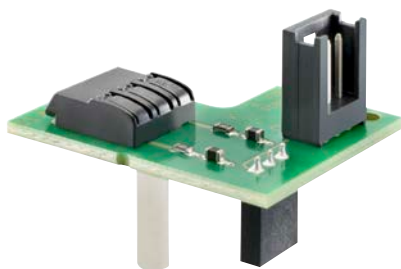
PLN 85,00

**Output OC**

- > Wtykowy, Plug & Play
- > Przełącza się bezstykowo
- > Wyjście Open Collector
- > Przesyłanie sygnału statycznego w celu odtworzenia stanu bramy „Brama zamknięta” / „Brama niezamknięta” do systemów Smart Home lub do sterowania dodatkowym oświetleniem LED 24 V
- > maks. 18 W
- > DC 24 V, maks. 750 mA
- > Do SOMMER base⁺, pro⁺, tiga, STArter S2, STArter S2⁺ RDC Vision⁺ i szaf z systemem radiowym SOMloq2

S10854-00001

PLN 85,00

**Conex**

- > Wtykowy, Plug & Play
- > Umożliwia podłączenie 2-stykowego nadajnika impulsów (np. przycisku)
- > Tryb pracy: impulsowy/oświetlenie lub „zdefiniowane otwieranie” / „zdefiniowane zamykanie”
- > Do SOMMER base⁺ i pro⁺

S10807-00001

PLN 155,00

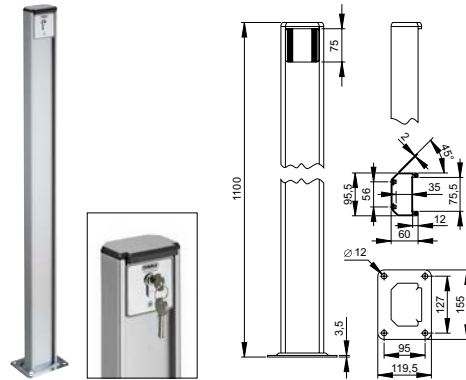


Wyłącznik kluczykowy w obudowie metalowej, 1-stykowy z wkładką cylindryczną (podtynkowy)

- › Stopień ochrony IP54
- › Idealne rozwiązanie do montażu w słupku bramy
- › Wymiary: 75 × 75 × 52 mm
- › Puszka instalacyjna, podtynkowa Ø 60 mm
- › W zestawie z wkładką DIN 10/30 ABUS na 15 000 cykli zamykania i otwierania (kluczyk wyciągany w położeniu środkowym) i 3 kluczami

S12766-00001

PLN 200,00



Kolumna wyłącznika kluczykowego

- › Stopień ochrony IP54
- › Kolumna aluminiowa
- › Wyłącznik kluczykowy 1-stykowy z wkładką cylindryczną
- › W zestawie z wkładką DIN 10/30 ABUS na 15 000 cykli zamykania i otwierania (kluczyk wyciągany w położeniu środkowym) i 3 kluczami

S12769-00001

PLN 940,00



Sejf na klucze KeyGarage

- › Do bezpiecznego przechowywania maks. 50 kluczy lub jako uzupełnienie do zestawu zamka odblokowania awaryjnego (# S11142-00001) do ochrony dźwigni odblokowującej przed dostępem przez osoby niepowołane.
- › Wymiary: 120 × 83,5 × 62 mm
- › Duża, stabilna obudowa metalowa
- › Indywidualnie ustawiany kod liczbowy (4-cyfrowy)

S11141-00001

PLN 355,00



Przycisk potrójny

- › Stopień ochrony IP54
- › Montaż natynkowy
- › Okablowany
- › GÓRA/STOP/DÓŁ

Przewód zasilający 5 m (4-żyłowy)

S12068-00001

PLN 180,00

Przewód zasilający 7 m (4-żyłowy)

S12068-00002

PLN 210,00

Przewód zasilający 11 m (4-żyłowy)

S12068-00003

PLN 230,00



Informacje ogólne



Potrójny wyłącznik zamykany

- > Stopień ochrony IP65
- > Montaż natynkowy
- > Okablowany
- > Zamek WYŁ/GÓRA/STOP/DÓŁ
- > Przewód zasilający 7 m (4-żyłowy)

S11466-00001

PLN 355,00

Włączniki



Przełącznik kluczykowy w obudowie metalowej, podtynkowy

- > Stopień ochrony IP54
- > Wymiary: 170×100×68 mm
- > Zatrzymanie awaryjne
- > Przewód zasilający poprowadzony przez przepust M20
- > W zestawie z wkładką DIN 10/30 ABUS na 15 000 cykli zamykania i otwierania (kluczyk wyciągany w położeniu środkowym) i 3 kluczami

S12768-00001

PLN 376,00



Przełącznik kluczykowy w obudowie metalowej, natynkowy

- > Stopień ochrony IP54
- > Wymiary: 131×76×68 mm
- > Zatrzymanie awaryjne
- > Przewód zasilający poprowadzony przez przepust M20
- > W zestawie z wkładką DIN 10/30 ABUS na 15 000 cykli zamykania i otwierania (kluczyk wyciągany w położeniu środkowym) i 3 kluczami

S12767-00001

PLN 376,00



Wyłącznik główny

- > Zamykany
- > Stopień ochrony IP65
- > 4-biegunowy (obowiązujący w instalacjach prywatnych i przemysłowych)
- > Napięcie 600 V/16 A

5026

PLN 290,00

Włączniki



Wyłącznik bezpieczeństwa

- › Stopień ochrony IP65
- › Wyłączanie awaryjne
- › Obudowa z tworzywa sztucznego (samopodtrzymująca)

5024

PLN 290,00



Wyłącznik bezpieczeństwa do wyłączania awaryjnego

- › Stopień ochrony IP67
- › Przycisk wyłączania awaryjnego do montażu w obudowie sterownika
- › W zestawie z etykietą wyłącznika awaryjnego, elementem stykowym styku rozwiernego przekaźnika (IP20), elementem stykowym styku zwiernego przekaźnika (IP20) i 2 skrętkami (1,5× 1,5 mm², dł. = 400 mm)

10382V000

PLN 310,00



Przycisk płaski

- › Stopień ochrony IP67
- › Przycisk do montażu w obudowie sterownika
- › W zestawie z adapterem mocującym, elementem stykowym styku zwiernego przekaźnika (IP20) i 2 skrętkami (1× 1,5 mm², dł. = 400 mm)

10383V000

PLN 190,00



Włącznik pociągowy **NOWOŚĆ**

- › Stopień ochrony IP67
- › Obudowa aluminiowa ze sznurem nylonowym o dł. 2,5 m i przepustem kablowym PG
- › Zestyk przełączny

S10798-00002

PLN 315,00

Informacje ogólne



Detektor ruchu RAVE-D

- › DC 12–36 V, AC 12–28 V
- › Sterowanie bramami i szlabanami
- › Rozpoznawanie różnych osób i pojazdów dzięki bezpotencjałowemu przekaźnikowi wyjściowemu
- › Rozpoznawanie kierunku ruchu i ukrywanie ruchu poprzecznego
- › Łatwiejsze możliwości dokonywania ustawień dzięki zintegrowanym przyciskom, bądź dostępnemu opcjonalnie pilotowi RMS Remote Control
- › Możliwa wysokość montażowa do 7 m
- › Zakres identyfikacji:
 - 9000 × 6500 mm (głęb. × szer.) przy wysokości montażowej 5000 mm i kącie nachylenia 45°
 - 10 000 × 5500 mm (głęb. × szer.) przy wysokości montażowej 7000 mm i kącie nachylenia 45°
- › Stopień ochrony IP67
- › W zestawie z przewodem przyłączeniowym o dł. 8 m

S10489-00001

PLN 990,00

Włączniki



Pilot RADAR RC **NOWOŚĆ**

- › Odpowiedni do programowania detektora ruchu RAVE-D
- › Wygodne i precyzyjne nastawianie przy dużej wysokości montażowej
- › Praca jednokierunkowa

S13655-00001

PLN 320,00



Detektor ruchu RaDec-M

- › Sterowanie bramami i szlabanami
- › Standardowy czujnik ruchu z podstawowymi funkcjami
- › Bezpotencjałowy przekaźnik wyjściowy
- › Możliwa wysokość montażowa do 4 m
- › Szeroki zakres identyfikacji: 2000 × 4500 mm (głęb. × szer.) przy wysokości montażowej 2200 mm i kącie nachylenia 30°
- › Wąski zakres identyfikacji: 4500 × 2000 mm (głęb. × szer.) przy wysokości montażowej 2200 mm i kącie nachylenia 30°
- › Stopień ochrony IP54
- › W zestawie z przewodem przyłączeniowym o dł. 2.5 m

S11066-00001

PLN 365,00

Fotokomórki

**Fotokomórka jednokierunkowa z regulacją kąta 180°, 4-żyłowe, zasilane bateryjnie**

- › Stopień ochrony IP55
- › Wiele opcji montażu dzięki płytce obracanej o 180°.
- › Nie są wymagane kątowniki montażowe.
- › Nie są wymagane przewody między nadajnikiem a odbiornikiem.
- › Zasięg maksymalny: 20 m
- › Odbiorniki: 12–24 V AC/DC
- › Nadajnik: Zasilanie bateryjne 2× AAA 1,5 V
- › W zestawie z bateriami

S12478-00001

PLN 335,00

**Fotokomórki jednokierunkowe z regulacją kąta 180°, 4-przewodowe**

- › Stopień ochrony IP55
- › Wiele opcji montażu dzięki płytce obracanej o 180°.
- › Nie są wymagane kątowniki montażowe.
- › Zasięg maksymalny: 20 m
- › AC/DC 12–24 V; z wyjściem przekaźnikowym

7029V000

PLN 180,00

**Fotokomórki jednokierunkowe z regulacją kąta 180°, 2-przewodowe NOWOŚĆ**

- › Stopień ochrony IP55
- › Wiele opcji montażu dzięki płytce obracanej o 180°.
- › Nie są wymagane kątowniki montażowe.
- › Zasięg maksymalny: 20 m
- › AC/DC 12–24 V; z wyjściem przekaźnikowym
- › Przyłącze: 2-przewodowy system SOMMER

S13494-00001

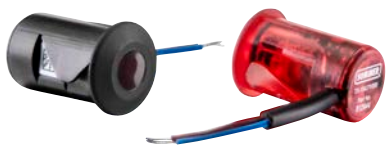
PLN 330,00

**Fotokomórka w ościeżnicy, 2-przewodowa**

- › Stopień ochrony IP67
- › Zasięg maksymalny: 8 m
- › Przyłącze: 2-przewodowy system SOMMER
- › Do montażu bezpośrednio w ościeżnicy bramy garażowej.
- › W zestawie z osłoną mocującą i wstępnie zamontowanym przewodem przyłączeniowym 2×10 m

S10929-00001

PLN 395,00

**Fotokomórka w ościeżnicy, 2-przewodowa**

- › Stopień ochrony IP67
- › Zasięg maksymalny: 8 m
- › Przyłącze: 2-przewodowy system SOMMER
- › Do montażu bezpośrednio w ościeżnicy bramy garażowej.
- › W zestawie z materiałem mocującym

S10929-00002

PLN 300,00

**Fotokomórka w ościeżnicy, 2-przewodowa**

- › Stopień ochrony IP67
- › Zasięg maksymalny: 8 m
- › Przyłącze: 2-przewodowy system SOMMER
- › Kompaktowa konstrukcja

7028V000

PLN 260,00



Informacje ogólne



Fotokomórka w ościeżnicy, 2-przewodowa

- › Stopień ochrony IP67
- › Zasięg maksymalny: 8 m
- › Przyłącze: 2-przewodowy system SOMMER
- › Kompaktowa konstrukcja
- › W zestawie z kablem łączącym 20 m

7028V001

PLN 395,00

Fotokomórki



Blacha montażowa fotokomórki ościeżnicowej

- › Do fotokomórek # 7028V000 i # 7028V001

S10600-00001

PLN 70,00



Fotokomórka jednokierunkowa, 4-przewodowa

- › Stopień ochrony IP44
- › Zasięg maksymalny: 10 m
- › DC 15–35 V, AC 12–24 V; z wyjściem przekaźnikowym
- › W zestawie z kątownikiem mocującym

7020V000

PLN 155,00

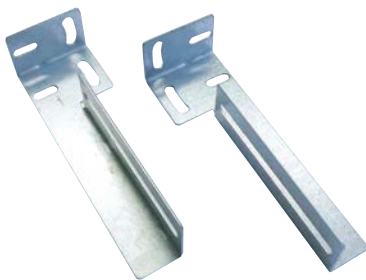


Fotokomórka jednokierunkowa, 2-przewodowa

- › Stopień ochrony IP44
- › Podłączana bezpośrednio do duo rapido⁺, twist 350, twist XL, SP 900 i RUNner (zawsze tylko 1× na każdy sterownik)
- › Zasięg maksymalny: 8 m
- › DC 15–35 V, AC 12–24 V
- › W zestawie z kątownikiem mocującym

7023V000

PLN 300,00



Zestaw uniwersalnego kątownika montażowego

- › Do fotokomórek # 7020V000 i # 7023V000
- › Kątownik wahlkowy (do góry/do dołu)
- › Fotokomórka obracana i przesuwana na kątowniku

1640V000

PLN 35,00



Przewód łączący

- › Do fotokomórek
- › Długość: 20 m
- › Przekrój: 2× 0,5 mm²
- › Obustronnie izolowany tulejami kablowymi

80134

PLN 145,00

**Przewód łączący**

- › Do fotokomórek
- › Długość: 20 m
- › Przekrój: 4 × 0,5 mm²
- › Obustronnie izolowany tulejami kablowymi

S11181-00001

PLN 300,00

**Fotokomórka jednokierunkowa o dużym zasięgu, 4-przewodowa**

- › Stopień ochrony IP67
- › Zasięg maksymalny: 65 m
- › 12–240 V AC/DC; bezpotencjałowy zestyk przełączny
- › W zestawie z kątownikiem mocującym

5229

PLN 835,00

**Dwukierunkowa fotokomórka refleksyjna, doprowadzenie prądu konieczne tylko po jednej stronie**

- › Stopień ochrony IP67
- › Zasięg maksymalny: 21 m
- › 12–240 V AC/DC; bezpotencjałowy zestyk przełączny
- › W zestawie z kątownikiem mocującym i reflektorem

5228

PLN 575,00

**Dwukierunkowa fotokomórka refleksyjna, doprowadzenie prądu konieczne tylko po jednej stronie**

- › Nie nadaje się do SP 900, RUNner ani RUNner⁺
- › Stopień ochrony IP67
- › Zasięg maksymalny: 14 m
- › 24–230 V AC/DC; bezpotencjałowy zestyk przełączny
- › W zestawie z kątownikiem mocującym i reflektorem

5233

PLN 365,00

**Dwukierunkowa fotokomórka refleksyjna, doprowadzenie prądu konieczne tylko po jednej stronie**

- › Stopień ochrony IP67
- › Zasięg maksymalny: 12 m
- › 12–240 V DC, 24–240 V AC; bezpotencjałowy zestyk przełączny
- › W zestawie z przewodem przyłączeniowym 2 m, kątownikiem mocującym i reflektorem

5234V000

PLN 405,00

**Dwukierunkowa fotokomórka refleksyjna 15 m**

- › Stopień ochrony IP67
- › Zasięg maksymalny: 15 m
- › 10–40 V DC, 24 V AC; bezpotencjałowy zestyk przełączny
- › W zestawie z reflektorem

S10970-00001

PLN 385,00





Obudowa chroniąca przed wpływem czynników atmosferycznych

- › Dwukierunkowa fotokomórka refleksyjna # S10970-00001
- › Chroni przed deszczem, mgłą i śniegiem

S11013-00001

PLN 65,00



Obudowa chroniąca przed wpływem czynników atmosferycznych

- › Do reflektorów fotokomórek refleksyjnych # 5228, # 5233, # 5234V000 i # S10970-00001
- › Separacja termiczna między reflektorem a tłem
- › Chroni przed deszczem, mgłą i śniegiem

7640V000

PLN 85,00



Kolumny do fotokomórek

- › Wymiary: 80 × 50 × 470 mm (dł. × szer. × wys.)
- › Z dwoma kolumnami i materiałami montażowymi

S11059-00001

PLN 345,00



Detektor pętli indukcyjnej, 1-kanalowy

- › Stopień ochrony IP30
- › Do indukcyjnego wykrywania pojazdów
- › Obszar zastosowania: szlabany, bramy, drzwi, parkingi, sterowanie ruchem
- › W zestawie z 11-biegunową podstawką wtykową
- › Możliwość wyboru zasady działania przekaźnika
- › Zasilanie: 90–250 V AC, 50/60 Hz, maks. 1,7 W
- › Wyjście sterujące:
 - Przełącznik 1: Ze stykiem przełącznym, sygnał ciągły
 - Przełącznik 2: przełącznik ze stykiem przełącznym, sygnał ciągły (przełączany na sygnał impulsowy)

5406V000

PLN 680,00



Detektor pętli indukcyjnej, 2-kanalowy

- › Stopień ochrony IP30
- › Do indukcyjnego wykrywania pojazdów
- › Obszar zastosowania: szlabany, bramy, drzwi, parkingi, sterowanie ruchem
- › W zestawie z 11-biegunową podstawką wtykową
- › Możliwość wyboru zasady działania przekaźnika
- › Zasilanie: 90–250 V AC, 50/60 Hz, maks. 1,7 W
- › Wyjście sterujące: przekaźnik ze stykiem przełącznym, sygnał ciągły (przełącznik 2 przełączany na sygnał impulsowy) na kanał
- › Analiza dwóch pętli
- › Wykrywanie obecności lub kierunku ruchu

5412V000

PLN 1090,00



Pętla indukcyjna

- › Gotowa pętla indukcyjna z przewodem zasilającym o długości 8 m
- › Do rozpoznawania pojazdów przez detektory pętli indukcyjnej
- › Do stosowania z zalewą uszczelniającą na zimno

Zakres 5 m

10296V000

PLN 780,00

Zakres 9 m

10297V000

PLN 835,00

Zakres 13 m

10298V000

PLN 885,00



Informacje ogólne



Optyczna stykowa listwa zabezpieczająca

> Bez dodatkowego uszczelnienia

3680

na metr

PLN 50,00

Stykowe listwy zabezpieczające



Zestaw odbojników

> Do stykowej listwy zabezpieczającej optycznej bez dodatkowego uszczelnienia

> 2 szt.

> Wymiary: 39 × 21 × 25–55 mm (dł. × szer. × wys.)

> M8

5078

PLN 75,00



Optyczna stykowa listwa zabezpieczająca

> Z dodatkowym uszczelnieniem

3682

na metr

PLN 65,00



Zestaw odbojników

> Do stykowej listwy zabezpieczającej z dodatkowym uszczelnieniem

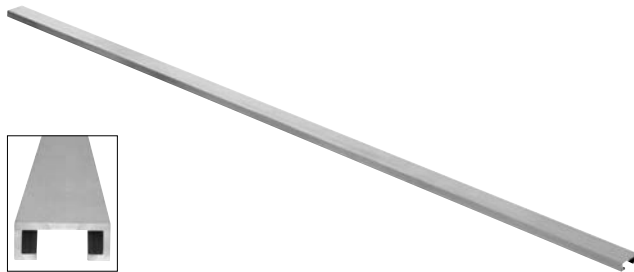
> 2 szt.

> Wymiary: 30 × 18 × 35 mm (dł. × szer. × wys.)

> M8

5079

PLN 85,00



Szyna aluminiowa o przekroju C

> Pasująca do profilu gumowego (pasywnego) i stykowych listw zabezpieczających

Długość 1 m

S11847-00001

PLN 50,00

Długość 2 m

S11847-00002

PLN 85,00

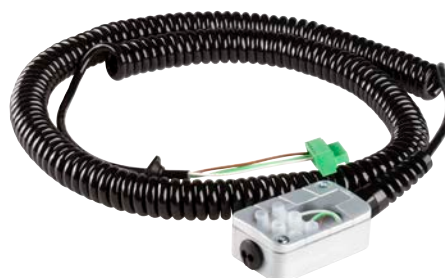
**Zespół nadajnika i odbiornika**

- › LOW-POWER-SIGNAL
- › Do optycznej stykowej listwy zabezpieczającej
- › Ze wskaźnikiem diagnozy
- › Średnica obudowy: 12 mm
- › Długość przewodu: 0,5 m / 6,5 m

- › Zasięg: 1–12 m
- › Napięcie robocze: Praca z baterią: 3–6 V, kabel spiralny: 9–27 V z zabezpieczeniem przed zamianą biegunów
- › Pobór prądu: Zasilanie bateryjne: typ. 1,6 mA, kabel spiralny: typ. 3,8 mA

5096V001

PLN 280,00

**Zestaw przyłączeniowy OSE napędu bram garażowych****NOWOŚĆ**

- › Do podłączenia optycznej stykowej listwy zabezpieczającej do wózka jezdnego, bez kabla spiralnego
- › W zestawie z optycznym zespołem nadajnika i odbiornika (# 5096V001), puszką przyłączeniową i przewodem przyłączeniowym o długości 7 m
- › Do SOMMER base⁺, pro⁺, tiga oraz tiga⁺

S10814-00002

PLN 400,00

Zestaw przyłączeniowy RDC Vision⁺ **NOWOŚĆ**

- › Do optycznej stykowej listwy zabezpieczającej
- › W zestawie puszką przyłączeniową ze wstępnie podłączonymi przewodami i przewód spiralny z zaciskiem

S10848-00003

PLN 240,00

**Zestaw ADOS 21/12**

- › Zaślepka adaptera dla OSE
- › Adapter 21 mm na 12 mm

20764V002

PLN 32,00

**Zestaw ADOS 15/12**

- › Zaślepka adaptera dla OSE
- › Adapter 15 mm na 12 mm

S12739-00001

PLN 18,00





Kabel spiralny

- › Do optycznej stykowej listwy zabezpieczającej
- › 3 × 0,5 mm²
- › Długość w stanie rozciągniętym: 3 m

5073V001

PLN 135,00



Puszka przyłączeniowa

- › Stopień ochrony IP67
- › Puszka przyłączeniowa pomiędzy zabezpieczeniem krawędziowym a kablem spiralnym
- › Odgięty wylot kabla spiralnego
- › Z łącznikiem świecznikowym (3-bieg)
- › Niewielka konstrukcja
- › Wymiary: 57 × 35 × 21 mm

50046V002

PLN 75,00



Profil aluminiowy

- › Pasuje do następujących stykowych listw zabezpieczających:
S12379-00001, # S12388-00001, # S12382-00001, # S12385-00001

Długość 1 m

S11848-00001

PLN 65,00

Długość 2 m

S11848-00002

PLN 105,00



Listwa rezystancyjna 8,2 kΩ (wys. 45 mm)

- › Wysokość: 45 mm
- › Profil stykowy z bocznymi łapami zaciskowymi
- › Możliwość samodzielnego przycinania na każdą długość

S12379-00001

na metr

PLN 250,00



Zaślepka (H 45 mm)

- › W zestawie z przewodem przyłączeniowym o dł. 2,5 m

S12380-00001

PLN 105,00



Zaślepka (H 45 mm)

- › W zestawie z opornikiem końcowym 8,2 kΩ

S12381-00001

PLN 85,00



Elektryczna stykowa listwa zabezpieczająca 8,2 kΩ (wys. 65 mm) z dodatkowym uszczelnieniem

- › Wysokość: 65 mm
- › Profil stykowy z bocznymi łapami zaciskowymi
- › Możliwość samodzielnego przycinania na każdą długość
- › Pasuje do zaślepek # S12380-00001 i # S12381-00001

S12388-00001 na metr PLN 300,00



Listwa rezystancyjna 8,2 kΩ (wys. 65 mm)

- › Wysokość: 65 mm
- › Profil stykowy z bocznymi łapami zaciskowymi
- › Możliwość samodzielnego przycinania na każdą długość

S12382-00001 na metr PLN 270,00



Zaślepka (wys. 65 mm)

- › W zestawie z przewodem przyłączeniowym o dł. 2,5 m

S12383-00001 PLN 115,00



Zaślepka (wys. 65 mm)

- › W zestawie z opornikiem końcowym 8,2 kΩ

S12384-00001 PLN 95,00



Elektryczna stykowa listwa zabezpieczająca 8,2 kΩ (wys. 85 mm)

- › Idealnie nadaje się do bram przesuwnych
- › Wysokość: 85 mm
- › Profil stykowy z bocznymi łapami zaciskowymi
- › Możliwość samodzielnego przycinania na każdą długość

S12385-00001 na metr PLN 300,00



Zaślepka (wys. 85 mm)

- › W zestawie z przewodem przyłączeniowym o dł. 2,5 m

S12386-00001 PLN 115,00



Informacje ogólne



Zaślepka (wys. 85 mm)

- › W zestawie z opornikiem końcowym 8,2 kΩ

S12387-00001

PLN 105,00

Stykowe listwy zabezpieczające



Obudowa przewodu przyłączeniowego

- › Stopień ochrony IP65
- › Z przepustem kablowym PG
- › Wymiary: 50 × 50 × 35 mm

50046

PLN 75,00



Zewnętrzny zespół kontrolny

- › Do optycznej i elektrycznej stykowej listwy zabezpieczającej
- › Stopień ochrony IP65
- › 230 V AC ±10 %
- › Montaż natynkowy
- › Możliwe podłączenie dwóch optycznych listew krawędziowych albo kilku stykowych listew zabezpieczających (8,2 kΩ)

5095

- › Osobny przekaźnik do zmiany kierunku ruchu i zatrzymania
- › Kategoria bezpieczeństwa 3
- › Osobne przyłącze do czujnika napięcia linki lub czujnika drzwi przejściowych

PLN 710,00



Indukcyjny system przesyłania sygnałów

- › Do bram przesuwnych o szerokości do 20 m
- › Stopień ochrony IP65

5075V002

- › W zestawie z zespołem kontrolnym do 4 stykowych listew zabezpieczających 8,2 kΩ (2× mobilna / 2× stacjonarna)
- › 230 V AC, 50/60 Hz

PLN 2920,00

**DoorScout**

- › Bezprzewodowy system przesyłania sygnałów do stykowej listwy zabezpieczającej
- › Kompatybilny z RUNner, RUNner⁺, SP 900, S 900 od wersji oprogramowania 3.1 i RDC Vision⁺
- › W zestawie 1× odbiornik po stronie sterownika (RX), 1× nadajnik po stronie bramy (TX) oraz 2× bateria litowa AA
- › Zasięg: maks. 100 m (zależnie od otoczenia)
- › Odbiornik po stronie sterownika (RX) jest podłączany do sterownika napędu
- › Nadajnik po stronie bramy (TX):
 - Zasilanie bateryjne (2x bateria litowa AA 3,6 V)
 - Stopień ochrony IP55
 - Wymiary: 190 × 51 × 36 mm

5150V001

PLN 680,00



Lampa sygnalizacyjna LED 24 V AC/DC, czerwona

- > Do stosowania na zewnątrz i wewnątrz, budowa modułowa
- > Stopień ochrony IP65
- > AC/DC 24 V, maks. 1,5 W
- > Wymiary: 160×160×180 mm (szer.×wys.×głęb.)
- > W zestawie z materiałem montażowym
- > Do SOMMER base⁺, pro⁺, tiga, tiga⁺ i szaf z systemem radiowym SOMIq2

5230V000

PLN 270,00



Lampa sygnalizacyjna LED 24 V AC/DC, zielona

- > Do stosowania na zewnątrz i wewnątrz, budowa modułowa
- > Stopień ochrony IP65
- > AC/DC 24 V, maks. 1,5 W
- > Wymiary: 160×160×180 mm (szer.×wys.×głęb.)
- > W zestawie z materiałem montażowym
- > Do SOMMER tiga⁺ i szaf z systemem radiowym SOMIq2

3119V000

PLN 270,00

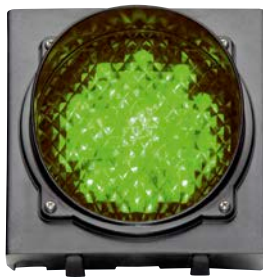


Lampa sygnalizacyjna LED 230 V AC, czerwona

- > Do stosowania na zewnątrz i wewnątrz, budowa modułowa
- > Stopień ochrony IP65
- > 230 V AC; maks. 5 W
- > Wymiary: 160×160×180 mm (szer.×wys.×głęb.)
- > W zestawie z materiałem montażowym

5231V000

PLN 260,00



Lampa sygnalizacyjna LED 230 V AC, zielona

- > Do stosowania na zewnątrz i wewnątrz, budowa modułowa
- > Stopień ochrony IP65
- > 230 V AC; maks. 5 W
- > Wymiary: 160×160×180 mm (szer.×wys.×głęb.)
- > W zestawie z materiałem montażowym

5232V000

PLN 260,00



Źródło światła LED E14

- > Do przebrojenia z lamp sygnalizacyjnych 230 V
- > Oprawa E14
- > 10–30 V DC, 4 W
- > AC 10–18 V
- > Kolor: zimna biel
- > nieściemniane

S11449-00001

PLN 50,00



Źródło światła LED E27

- > Do przebrojenia z lamp sygnalizacyjnych 230 V
- > Oprawa E27
- > 10–30 V DC, 4 W
- > AC 10–18 V
- > Kolor: zimna biel
- > nieściemniane

S11450-00001

PLN 50,00



Zestaw uchwyty do lampy sygnalizacyjnej Lumi Strip

- › Czerwono-zielony sygnalizator świetlny LED
- › Kolor: czerwony/zielony (6 diod)
- › Uchwyt ze stali szlachetnej do mocowania maks. 3 lamp Lumi Strip.
- › Dyskretna, smukła konstrukcja
- › Płytki LED zamknięte w obudowie z tworzywa sztucznego
- › DC 24 V, 4,5 W na układ kolorów
- › Przewód przyłączeniowy o dł. 8 m
- › Wymiary Lumi Strip: 287 × 8 × 17,2 mm (dł. × szer. × wys.)
- › W razie potrzeby może być wymagany opcjonalny Relay lub Output OC.
- › Zawartość zestawu: 1× uchwyt Lumi Strip i 1× lampa sygnalizacyjna Lumi Strip

S12706-00001

PLN 350,00



Zestaw uchwyty do oświetlenia/lampy ostrzegawczej Lumi Strip

- › Lampa ostrzegawcza LED
- › Kolor: zimna biel/żółty (6 diod)
- › Uchwyt ze stali szlachetnej do mocowania maks. 3 lamp Lumi Strip.
- › Dyskretna, smukła konstrukcja
- › Płytki LED zamknięte w obudowie z tworzywa sztucznego
- › DC 24 V, 4,5 W na układ kolorów
- › Przewód przyłączeniowy o dł. 8 m
- › Wymiary Lumi Strip: 287 × 8 × 17,2 mm (dł. × szer. × wys.)
- › W razie potrzeby może być wymagany opcjonalny Relay lub Output OC.
- › Zawartość zestawu: 1× uchwyt Lumi Strip i 1× oświetlenie/lampa ostrzegawcza Lumi Strip

S12641-00001

PLN 360,00



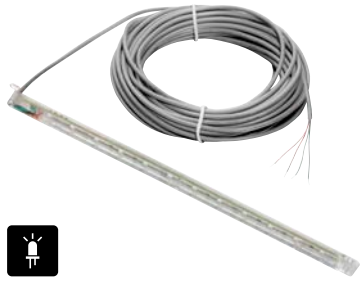
Zestaw uchwyty do oświetlenia/lampy ostrzegawczej/lampy sygnalizacyjnej Lumi Strip

- › Czerwono-zielony sygnalizator świetlny LED i lampa ostrzegawcza LED
- › Kolor: Czerwony/zielony (po 6 diod), zimny biały/żółty (po 6 diod)
- › Uchwyt ze stali szlachetnej do mocowania maks. 3 lamp Lumi Strip.
- › Dyskretna, smukła konstrukcja
- › Płytki LED zamknięte w obudowie z tworzywa sztucznego
- › DC 24 V, 4,5 W na układ kolorów
- › Przewód przyłączeniowy o dł. 8 m
- › Wymiary Lumi Strip: 287 × 8 × 17,2 mm (dł. × szer. × wys.)
- › W razie potrzeby może być wymagany opcjonalny Relay lub Output OC.
- › Zawartość zestawu: 1× uchwyt Lumi Strip, 1× lampa sygnalizacyjna Lumi Strip i 1× oświetlenie/lampa ostrzegawcza Lumi Strip

S12747-00001

PLN 550,00



**Lampa sygnalizacyjna Lumi Strip**

- › Czerwono-zielony sygnalizator świetlny LED
- › Kolor: czerwony/zielony (6 diod)
- › Dyskretna, smukła konstrukcja
- › Płytkę LED zamkniętą w obudowie z tworzywa sztucznego
- › DC 24 V, 4,5 W na układ kolorów

- › Przewód przyłączeniowy o dł. 8 m
- › Wymiary: 287×8×17,2 mm (dł.×szer.×wys.)
- › W razie potrzeby może być wymagany opcjonalny Relay lub Output OC.

S11481-00001

PLN 270,00

**Oświetlenie Lumi Strip/Lampa ostrzegawcza**

- › Lampa ostrzegawcza LED
- › Kolor: zimna biel/żółty (6 diod)
- › Dyskretna, smukła konstrukcja
- › Płytkę LED zamkniętą w obudowie z tworzywa sztucznego
- › DC 24 V, 4,5 W na układ kolorów

- › Przewód przyłączeniowy o dł. 8 m
- › Wymiary: 287×8×17,2 mm (dł.×szer.×wys.)
- › W razie potrzeby może być wymagany opcjonalny Relay lub Output OC.

S11480-00001

PLN 290,00

**Lampa ostrzegawcza 24 V**

- › Stopień ochrony IP44
- › nie miga samoczynnie
- › Oprawa E14
- › 25 W
- › Ze źródłem światła

5069V001

PLN 95,00

**Lampa ostrzegawcza LED**

- › Stopień ochrony IP44
- › DC 12–34 V, AC 24 V
- › nie miga samoczynnie
- › Oprawa BA15s, 3 W
- › Ze źródłem światła LED

5114V000

PLN 155,00



Lampa ostrzegawcza LED slim **NOWOŚĆ**

- > Stopień ochrony IP44
- > DC 12–36 V, AC 24 V
- > nie miga samoczynnie
- > 3 W
- > Płytki LED z żółtymi diodami
- > Wymiary: 115 × 80 × 75 mm

S13645-00001

PLN 150,00



Uchwyt ścienny lampy ostrzegawczej

- > Do lamp ostrzegawczych # 5069V001,
5070V001, # 5114V000, # S13645-00001
- > W zestawie z materiałem montażowym

S10771-00001

PLN 40,00

**Zestaw akumulatora**

- › W przypadku awarii zasilania pakiet akumulatorów przejmuje zasilanie energią elektryczną napędu bramy na czas do 12 godzin przy maks. 10 cyklach pracy (OTW/ZAM).¹⁾
- › Do SOMMER tiga⁺, twist AM, twist UG, twist UG⁺, SP 900²⁾, RUNner, RUNner⁺ i szlabanów z systemem radiowym SOMloq2

- › 1,2 Ah; 24 V DC
- › Zintegrowany układ elektroniczny sterujący ładowaniem z zabezpieczeniem przed głębokim rozładowaniem
- › Łatwy montaż w przewidzianej pozycji w obudowie napędu
- › Podłączanie odpowiednim przewodem łączącym

5115V001

PLN 280,00

**Przewód łączący do pakietu akumulatorów**

- › Do podłączenia sterownika i zestawu akumulatora

Długość 380 mm

- › Do SOMMER tiga⁺, twist AM, twist UG, twist UG⁺, ASB aluminium i ASB stal

20466V001

PLN 85,00

Długość: ok. 780 mm

- › Nie nadaje się do SP 900, RUNner i RUNner⁺

20466V000

PLN 90,00

**Płyta montażowa do SP 900**

- › Do montażu zestawu akumulatora w słupku napędu SP 900
- › W zestawie z materiałem montażowym

3707V000

PLN 105,00

**Accu**

- > Przejmuje zasilanie awaryjne napędu bramy na czas 12 godzin przy 5 cyklach pracy bramy (OTW/ZAM)¹⁾
- > 700 mAh, 24 V, NiMH
- > Zintegrowany układ elektroniczny sterujący ładowaniem ze złączem wtykowym
- > Łatwy montaż w przewidzianej pozycji w obudowie napędu
- > Do SOMMER base⁺, pro⁺, tiga, twist 200 E/EL i twist M/ML

S10523-00002

PLN 440,00

**Accu 2.2**

- > Przejmuje zasilanie awaryjne napędu bramy na czas 36 godzin przy 75 cyklach pracy bramy (OTW/ZAM)¹⁾
- > 2200 mAh; 24 V
- > Zintegrowany układ elektroniczny sterujący ładowaniem ze złączem wtykowym
- > Zakres temperatur: od -10°C do +40°C
- > Wymiary: 322 × 105 × 105 mm
- > W zestawie z przewodem łączącym 2000 mm z 2-biegunowym wtykiem
- > Do SOMMER base⁺, pro⁺ i tiga, twist 200 E/EL i twist M/ML

S12628-00001

PLN 625,00

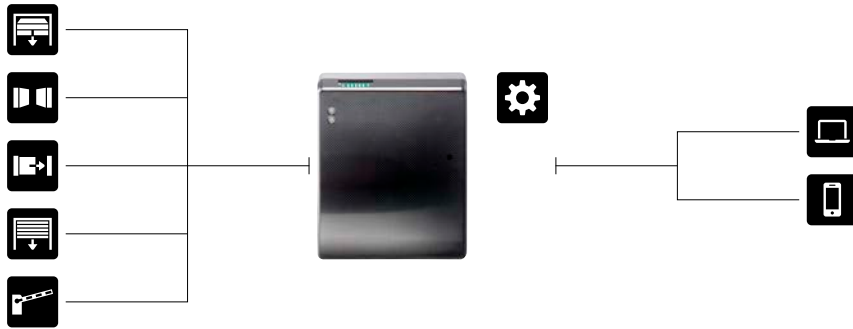
**Konsola montażowa do Accu 2.2** **NOWOŚĆ**

- > do montażu podłogowego lub ściennego
- > Materiał: Stal ocynkowana

S13704-00001

PLN 200,00

¹⁾ Zewnętrzne warunki eksploatacyjne wpływają na parametry akumulatora. W związku z tym podane dane mogą ulec zmianie.



SOMlink S2

Dzięki inteligentnej technice sterowania dla wykwalifikowanych sprzedawców istnieją dodatkowe możliwości dopasowywania właściwości i parametrów napędów i odbiorników radiowych przez smartfon, tablet lub laptop.

Kompatybilność

Interfejs serwisowy do napędów i odbiorników radiowych z systemem radiowym SOMloq2.

Technika

- › Zintegrowany moduł WLAN
- › Zintegrowany serwer WWW
- › Uniwersalne zastosowanie na smartfony, tablety i laptopy
- › Interfejs między WLAN a systemem radiowym SOMloq2
- › Dane nie są zapisywane na serwerach zewnętrznych
- › Nie jest potrzebne lokalne połączenie internetowe! Pomędzy smartfonem, tabletem, laptopem a SOMlink S2 zostaje nawiązane bezpośrednie połączenie WLAN.

Diagnostyka i serwis

- › Pomoc przy uruchamianiu
 - Usuwanie nadajnika
 - Programowanie wartości sił
 - i wiele więcej
- › Zmiana ustawień napędu
 - Czas trwania oświetlenia
 - Wartości prędkości
 - Wartości czasu ostrzeżenia wstępnego
 - Konfiguracja urządzeń bezpieczeństwa
 - i wiele więcej
- › Kalibracja wartości siły
- › Odczyt, zapis i pobieranie danych urządzenia
- › Odczyt danych z diagnostyk
 - Licznik cykli
 - HISTORIA ZDARZEŃ
 - Wizualizacja krzywych mocy
 - i wiele więcej



SOMlink S2 **NOWOŚĆ**

- › Interfejs serwisowy; FM 868,95 MHz; WLAN
- › Nie jest potrzebne lokalne połączenie internetowe! Pomędzy smartfonem, tabletem, laptopem a SOMlink S2 zostaje nawiązane bezpośrednie połączenie WLAN.
- › Możliwość dopasowania właściwości i parametrów na smartfonie, tablecie lub laptopie
- › **Tylko dla dealerów!** Sprzedaż tego narzędzia serwisowego wyłącznie za pośrednictwem handlu branżowego zapewnia prawidłowe ustawienie parametrów przez wyszkoloną specjalistę.
- › Do napędów i odbiorników radiowych z systemem radiowym SOMloq2

S13574-00001

PLN 520,00[†]



Aplikacja SOMlink S2

Aplikacja ta ułatwia nawiązywanie połączenia między smartfonem lub tabletem a SOMlink S2. Zachęcamy do korzystania ze wszystkich funkcji dostępnych za pośrednictwem aplikacji.



Wersję demonstracyjną aplikacji sieciowej można uruchomić na stronie www.som4.me/somlink.



TorMinal

- › TorMinal służy do odczytu i dopasowania wstępnie ustawionych wartości sterowników napędów SOMMER. Ponadto istnieje możliwość aktywacji i dezaktywacji funkcji specjalnych.
- › Do duo vision, duo rapido⁺, twist 200 E/EL, twist 350, twist XL, STARter, STARter⁺, SP 900, S 900, RUNner, RUNner⁺, RDC Vision oraz RDC 800

3800V000**PLN 450,00[†]**

**LIFTer bez walizki**

- › Pomoc montażowa do bram ze sprężynami naciągowymi
- › Możliwy montaż z udziałem tylko jednego monterza:
 - oszczędność kosztów montażu
 - lepsze możliwości montażowe
- › Zmniejsza obciążenie organizmu, gdyż bramy nie trzeba już podnosić własnymi siłami
- › Solidny i wytrzymały silnik specjalny
- › Stosowana wraz z już zamontowanym napędem
- › Łatwe sterowanie w trybie czuwaka dzięki dołączonym nadajnikom
- › Maks. moc pociągowa: 1100 N
- › Maks. masa bramy: 100 kg
- › Do SOMMER base⁺, pro⁺, tiga oraz tiga⁺

S10941-00001

PLN 1095,00

**LIFTer z walizką**

- › Pomoc montażowa do bram ze sprężynami naciągowymi
- › Możliwy montaż z udziałem tylko jednego monterza:
 - oszczędność kosztów montażu
 - lepsze możliwości montażowe
- › Zmniejsza obciążenie organizmu, gdyż bramy nie trzeba już podnosić własnymi siłami
- › Solidny i wytrzymały silnik specjalny
- › Stosowana wraz z już zamontowanym napędem
- › Łatwe sterowanie w trybie czuwaka dzięki dołączonym nadajnikom
- › Maks. moc pociągowa: 1100 N
- › Maks. masa bramy: 100 kg
- › Do SOMMER base⁺, pro⁺, tiga oraz tiga⁺

S10941-00003

PLN 1355,00

**CHECKy**

- › Małe, przydatne rozwiązanie podczas montażu bramy garażowej i następującej po tym kontroli działania:
 - CHECKy wersja pionowa (50 mm): kontrola działania wyłączenia napędu przy 50 mm.
 - CHECKy wersja płaska (20 mm): kontrola działania blokowania wyłączenia napędu poniżej 50 mm.
 - Oznaczanie otworów nawiercanych do mocowania na nadprożu/suficie oraz do sterownika ściennego SOMMER pro⁺
- › W zestawie z markerem do oznaczania otworów
- › W zestawie z narzędziem do regulacji mikroprzełącznika i obsługi zacisków sprężynowych

S10547-00001

PLN 40,00[†]

Oświetlenie



Oświetlenie Lumi Strip

- › Oświetlenie skrzydła bramy LED
- › Dyskretna, smukła konstrukcja
- › Płytki LED zamknięte w obudowie z tworzywa sztucznego
- › DC 24 V, 4,5 W
- › Kolor: zimna biel (6 diod)
- › Przewód przyłączeniowy o dł. 8 m
- › Wymiary: 287 × 8 × 17,2 mm (dł. × szer. × wys.)
- › W razie potrzeby może być wymagany opcjonalny przełącznik lub wyjście OC.

S11479-00001

PLN 220,00



Oświetlenie Lumi Stick

- › Oświetlenie LED płaszcza bramy garażowej lub oświetlenie ambiente w słupku bramy ogrodzeniowej lub płotu
- › dyskretna konstrukcja o gwieździstym promieniowaniu dzięki geometrii w kształcie rombu
- › 12–24 V DC, maks. 0,6 W
- › Kolor: zimna biel

S11584-00001

PLN 125,00



Oświetlenie Lumi Line

- › Oświetlenie LED do belki poprzecznej lub systemu szyny jezdnej bramy garażowej
- › DC 24 V, 18 W
- › Kolor: zimna biel
- › Przewód przyłączeniowy o długości 6 m
- › Wymiary: 1240 × 25 × 25 mm (dł. × szer. × wys.)
- › W zestawie z Output OC i materiałem montażowym
- › Do SOMMER base⁺ i pro⁺

S12056-00001

PLN 310,00



Stacja ścienna (2-przewodowa)

- › Wewnętrzny przycisk naścienny (natynkowy) 3-kanałowy
- › Oferuje trzy funkcje:
 - Otwieranie, zatrzymywanie i zamykanie bramy
 - Włączanie i wyłączanie oświetlenia
 - Funkcja blokowania systemu radiowego, przycisku zewnętrznego i wentylacji (funkcja urlopowa)
- › Do SOMMER base⁺ i pro⁺

S10834-00001

PLN 105,00



Włącznik natynkowy

- › biały
- › 1-stykowy
- › W zestawie z kablem o długości 7,5 m

3113

PLN 85,00

Okucia specjalne



Zestaw okuć do bramy, typ H

- › Do bramy segmentowej (grubość paneli 40 mm) oraz bramy uchylnej typu H
- › Wymiary kątownika okucia bramy: 100×62,5×16 mm
- › W zestawie ze śrubami i sworzniem

S10228-00002

PLN 55,00



Zestaw okuć do bramy, typ G

- › Do bramy segmentowej typu G
- › Wymiary kątownika okucia bramy: 100×64×16 mm
- › W zestawie ze śrubami i sworzniem

S10994-00001

PLN 55,00



Zestaw okuć do bramy, typ RO

- › Do bramy segmentowej typu RO
- › Wymiary kątownika okucia bramy: 130×75×25 mm
- › W zestawie ze śrubami i sworzniem

S11111-00001

PLN 55,00



Zestaw okuć do bramy, typ TT

- › Do bramy segmentowej oraz bramy uchylnej typu TT
- › Wymiary kątownika okucia bramy: 120×65×20 mm
- › W zestawie ze śrubami i sworzniem

S11298-00003

PLN 55,00



Zestaw okuć do bramy, typ płaski

- › Do bram segmentowych
- › Z otworami podłużnymi
- › Wymiary okucia bramy: 130×55 mm
- › W zestawie ze śrubami i sworzniem

S11112-00001

PLN 55,00



Zestaw okuć do bramy, typ E **NOWOŚĆ**

- › Do bram segmentowych, producent paneli epco
- › Zastosowanie tworzywa sztucznego do paneli z cięciem na wysokość
- › Wymiary: 100×71×30 mm
- › Łączenie ze śrubami, trzpieniami z podcięciem i wkładką kątownika okucia bramy

S14071-00001

PLN 90,00



Napędy bram garażowych



Zestaw okuć do bramy, typ S1

- › Kątownik okucia bramy, jednoczęściowy
- › W zestawie ze śrubami i sworzniem

1650V000

PLN 30,00

Okucia specjalne



Zestaw okuć do bramy, typ S2

- › Kątownik okucia bramy, kompletny
- › W zestawie ze śrubami i sworzniem

S10201-00001

PLN 35,00

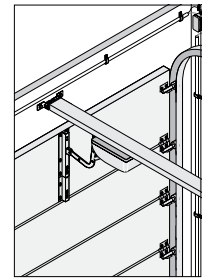


Odległość otworów ramienia przesuwającego 700 mm

- › Wymiary: 720×10 mm
- › Odległość otworów: 700 mm
- › Ocynkowane

S13449-00001

PLN 70,00



Okucie do bramy segmentowej z bumerangiem

- › Możliwość regulacji bram segmentowych z pojedynczą szyną jezdnią

3101

PLN 185,00



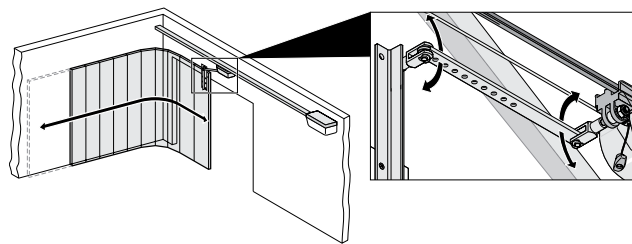
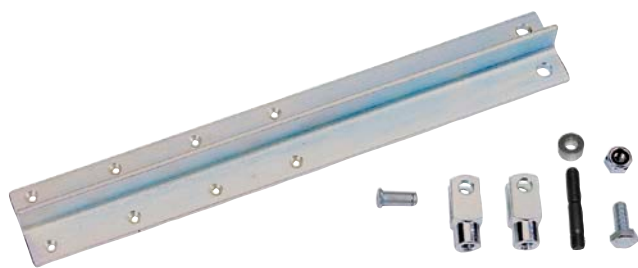
Okucie do bramy segmentowej bez bumerangu

- › Możliwość regulacji bram segmentowych z podwójną szyną jezdnią
- › Oszczędne przenoszenie sił np. w dużych bramach

3102

PLN 145,00

Okucia specjalne

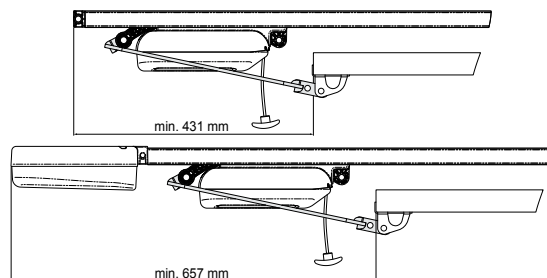


Okucie do bram segmentowych bocznych

- › Do montażu pod sufitem w przypadku bram segmentowych bocznych

3103

PLN 165,00



Zestaw okuć do bram z niskim prowadzeniem

- › Okucie specjalne do bram z niskim nadprożem lub ze sprężyną skrętną umieszczoną z tyłu
- › Zmniejsza odległość między wózkiem a skrzydłem bramy o ok. 24 cm

7044V000

- › W zestawie z przyłączem wtykowym napędu do bram garażowych tył
- › Do SOMMER base⁺, pro⁺, tiga i tiga⁺

PLN 210,00



Przyłącze wtykowe napędu do bram garażowych tył

- › Do drugiego punktu przyłączeniowego na wózku jeżdżym z tyłu
- › Do ramion pchających o szerokości do 10 mm
- › Do SOMMER base⁺, pro⁺, tiga oraz tiga⁺

S10741-00000

PLN 70,00

Okucie do bram z niskim prowadzeniem

- › Okucie specjalne do bram z niskim nadprożem lub ze sprężyną skrętną umieszczoną z tyłu
- › zmniejsza odległość między wózkiem a skrzydłem bramy o ok. 23 cm
- › Do napędów duo vision i duo rapido⁺

3122V000

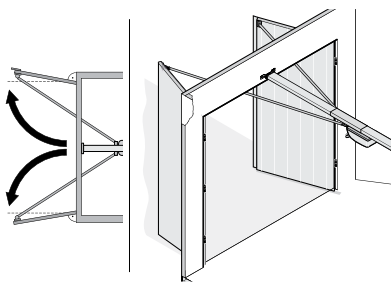
PLN 210,00



Napędy bram garażowych



Okucia specjalne



Zestaw okuć do bramy skrzydłowej

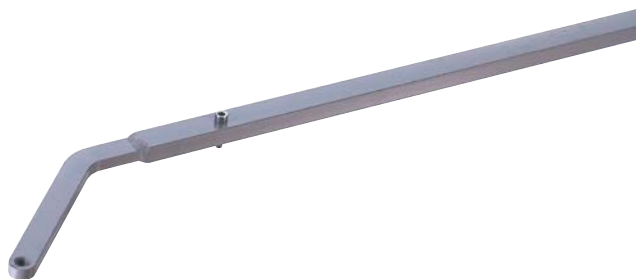
- › Zestaw przyłączeniowy do automatyki bram skrzydłowych z napędami bram garażowych
- › 2 drążki popychacza, w tym jeden drążek popychacza ze sprężynowym podłączeniem do bramy
- › Do bram o szerokości 2800 mm

S10171-00002

- › W zestawie z dodatkowym podwieszeniem sufitowym i przyłączem wtykowym GTA
- › Można stosować tylko w napędach bram garażowych SOMMER z osobnym sterownikiem.

ⓘ Ewentualnie może być konieczny dłuższy przesuw!

PLN 450,00



Regulowany, krótki drążek popychacza

- › Długość 1500–2500 mm

3105

PLN 390,00

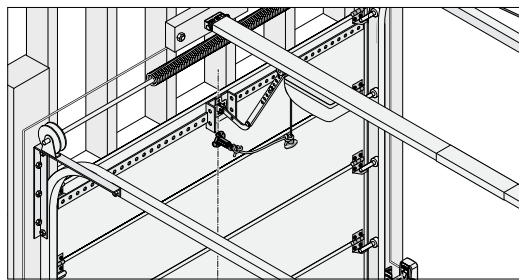


Regulowany, długi drążek popychacza

- › 2500–3500 mm długi

3106

PLN 420,00



Wysprzęglenie kluczykowe z linką

- > Do odblokowania awaryjnego z zewnątrz w przypadku bram segmentowych, bram segmentowych bocznych lub bram skrzydłowych
- > Łatwy i dokładny montaż: brak konieczności użycia wiertła stopniowanego
- > Sznur płaski 2200 mm; osłonka

- > Pewne zabezpieczenie przed obracaniem się: śruby ustalające zapewniają niezawodne odblokowanie w dowolnym momencie
- > Mały zamek o dyskretnym wyglądzie
- > Wszystkie wysprzęglenia kluczykowe z linką „Masterkey” można otworzyć za pomocą # 5116-100V100

Otwór: Ø 13 mm, długość: 50 mm, „Standardkey”

5116V000 PLN 85,00

Otwór: Ø 13 mm, długość: 50 mm, „Masterkey”

5116V100 PLN 115,00

Otwór: Ø 13 mm, długość: 70 mm, „Standardkey”

5116V003 PLN 110,00

Otwór: Ø 18 mm, długość: 50 mm, „Standardkey”

80103 PLN 100,00

Otwór: Ø 18 mm, długość: 50 mm, „Masterkey”

80104 PLN 145,00



Klucz Masterkey

- > Do wysprzęglenia kluczykowego z linką # 5116V100 i # 80104

5116-100V100 PLN 180,00

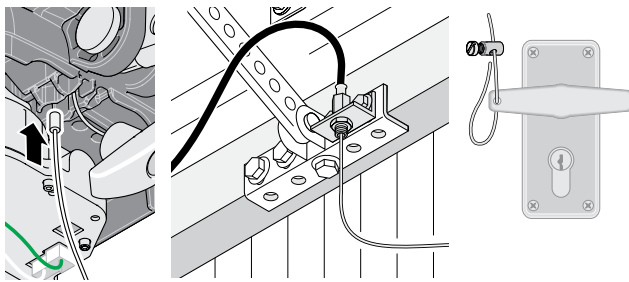
Klucz surowy do zamka wysprzęglenia awaryjnego

- > 2 szt.

5116-000V000 PLN 73,00



Klucz Masterkey (# 5116-100V100) pasuje do wszystkich wysprzęglenia kluczykowych z linką „Masterkey” (# 5116V100, # 80104). Dzięki temu zysiem Masterkey wyjątkowo dobrze nadaje się dla administratorów budynków. Dołączone klucze wysprzęglenia kluczykowych z linką „Masterkey” nie są wzajemnie kompatybilne.

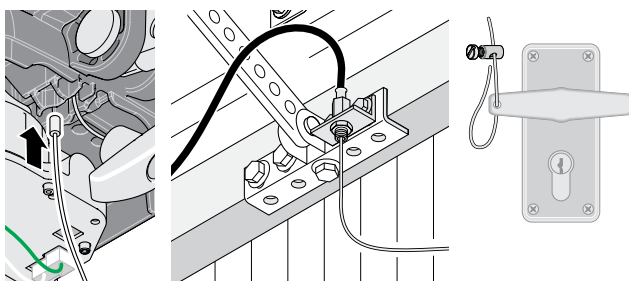


Cięgno Bowdena umożliwiające odblokowanie awaryjne (standardowe)

› Linka stalowa 2300 mm / koszulka 550 mm

1612

PLN 60,00



Cięgno Bowdena umożliwiające odblokowanie awaryjne (długie)

› Linka stalowa 5000 mm / koszulka 4500 mm

› Np. przy montażu ramienia łukowego, przedłużonego
dźwężka popychacza albo okucia do bramy skrzydłowej

1620

PLN 95,00

Zestyki drzwi przejściowych



Czujnik otwarcia drzwi przejściowych

- › Z konfekcjonowanym kablem do podłączenia do wózka silnikowego

3100

PLN 190,00



Czujnik otwarcia drzwi przejściowych z aprobatą EN

- › Z konfekcjonowanym kablem do podłączenia do wózka silnikowego
- › odpowiada normie EN ISO 14119

3117

PLN 190,00



Zestaw czujnik otwarcia drzwi przejściowych

- › Do niewidocznego montażu bezpośredniego w drzwiach przejściowych
- › Automatyczne wykrywanie wyłączenia drzwi przejściowych przez oprogramowanie napędu
- › Zestyk kontaktronowy

S11474-00001

- › 12–24 V AC/DC, maks. 10 mA
- › Przewód przyłączeniowy o długości 5 m
- › Odpowiada normie EN 12453
- › W zestawie z uchwytem na kable i opaską kablową
- › Do SOMMER base⁺, pro⁺, tiga oraz tiga⁺

PLN 200,00

Napędy bram garażowych



Dodatkowa blokada

- › Do automatycznego blokowania/odblokowywania w bramach z zatraskiem sprężynowym
- › Z linką stalową 2500 mm

1609V001

PLN 115,00

Dodatkowa blokada

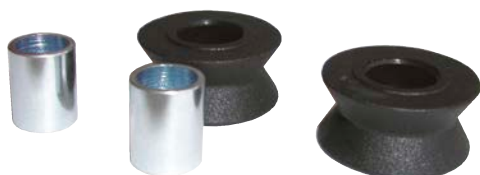


Zatrask sprężynowy dodatkowej blokady **NOWOŚĆ**

- › Do blokady bramy z boku albo u dołu
- › Pasuje do dodatkowej blokady bramy #1609V001

S13990-00001

PLN 95,00



Zestaw rolek prowadzących

- › Do blokowania i odblokowania

3104V000

PLN 30,00



Linka stalowa (5000 mm)

- › Z zaciskiem

50007

PLN 40,00

Aksesoria szyny jezdnej



Zestaw szyny jezdnej do duo vision/duo rapido⁺

- > Skok 2600 mm
- > Z kablem łączącym o długości 5 m

1890V000

PLN 249,00



Zestaw szyny jezdnej do duo vision/duo rapido⁺

- > Skok 3000 mm
- > Z kablem łączącym o długości 5 m
- > W zestawie z dodatkowym podwieszeniem sufitowym

1891V000

PLN 279,00

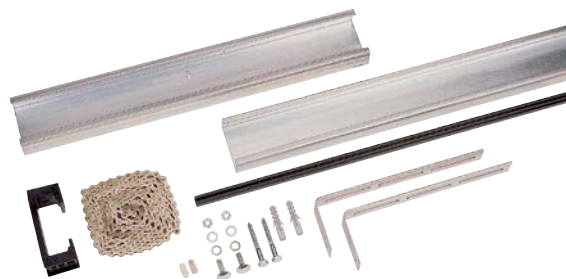


Zestaw szyny jezdnej do duo vision/duo rapido⁺

- > Skok 3400 mm
- > Z kablem łączącym o długości 5 m
- > W zestawie z dodatkowym podwieszeniem sufitowym

1892V000

PLN 309,00



Przedłużenie specjalne 800 mm

- > W zestawie z dodatkowym podwieszeniem sufitowym, kształtką nasuwaną, łańcuchem, kanałem łańcucha i materiałami mocującymi
- > Do napędów sprint evolution, duo vision i duo rapido⁺

1634V000

PLN 165,00



Przedłużenie specjalne 1600 mm

- > W zestawie z dodatkowym podwieszeniem sufitowym, kształtką nasuwaną, łańcuchem, kanałem łańcucha i materiałami mocującymi
- > Do napędów sprint evolution, duo vision i duo rapido⁺

1628V000

PLN 250,00



Mocowanie kanału łańcucha spinaczem łańcucha

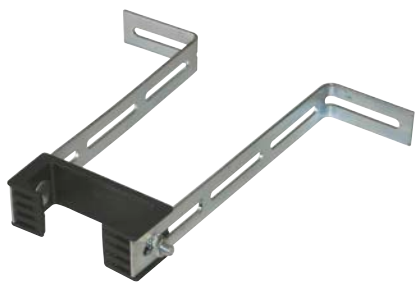
- > Uniemożliwia zwisanie łańcucha, gdy napęd bramy garażowej używany jest z dwoma albo większą liczbą przedłużeń (> 1600 mm)

5100

PLN 15,00



Napędy bram garażowych



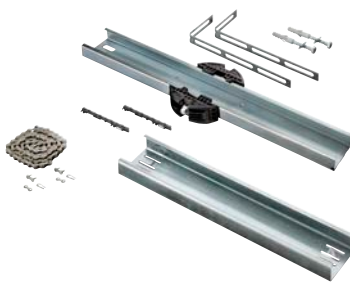
Podwieszenie sufitowe

- › Separacja elektryczna i termiczna między szyną jezdnią a sufitem
- › W zestawie z materiałem mocującym
- › Do napędów sprint evolution, duo vision i duo rapido⁺

1613

PLN 50,00

Akcesoria szyny jezdnej



Przedłużenie szyny 543 mm

- › W zestawie z dodatkowym podwieszeniem sufitowym, kształtką nasuwaną, łańcuchem, izolatorem z magnesem i materiałami mocującymi
- › Do SOMMER base⁺, pro⁺, tiga oraz tiga⁺

S10868-00001

PLN 125,00



Przedłużenie szyny 1096 mm

- › W zestawie z dodatkowym podwieszeniem sufitowym, kształtką nasuwaną, łańcuchem, izolatorem z magnesem i materiałami mocującymi
- › Do SOMMER base⁺, pro⁺, tiga oraz tiga⁺

10460V000

PLN 145,00

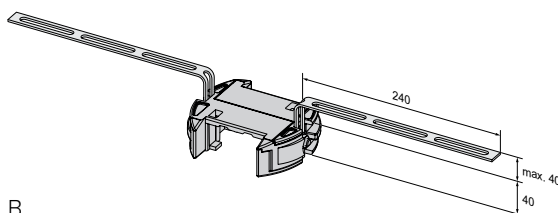
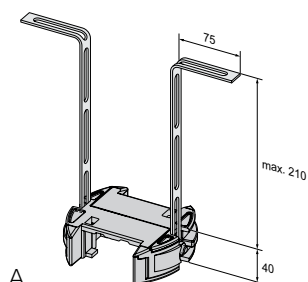


Zestaw izolatora z magnesem

- › W zestawie z trzyczęściowym spinaczem łańcucha
- › Uniemożliwia zwisanie łańcucha przy przedłużeniu szyny jezdnej
- › Mocowanie za pomocą magnesu z izolatorem
- › Do SOMMER base⁺, pro⁺, tiga oraz tiga⁺

10462V003

PLN 30,00



Podwieszenie sufitowe

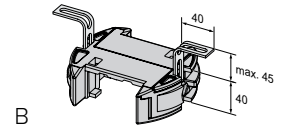
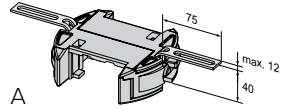
- › Separacja elektryczna i termiczna między szyną jezdnią a sufitem
- › W zestawie z materiałem mocującym

1646V000

- › Maks. odległość od sufitu: 210 mm (A) lub 40 mm (B)
- › Do SOMMER base⁺, pro⁺, tiga oraz tiga⁺

PLN 65,00





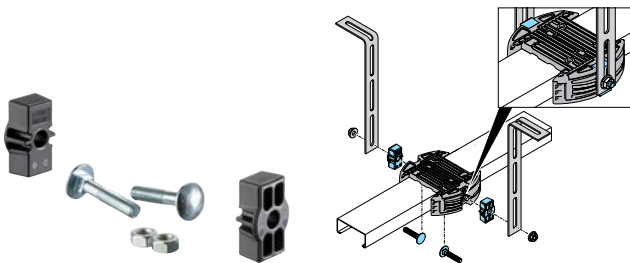
Podwieszenie sufitowe

- > Separacja elektryczna i termiczna między szyną jezdnią a sufitem
- > Z krótką taśmą stalową perforowaną
- > W zestawie z materiałem mocującym

- > Maks. odległość od sufitu: 12 mm (A) lub 45 mm (B)
- > Do SOMMER base⁺, pro⁺, tiga oraz tiga⁺

1646V002

PLN 65,00



Zastosowanie zestawu do podwieszenia sufitowego

- > Do zastosowania profili kątowych (szerszych niż 18 mm) do montażu na suficie
- > W zestawie ze śrubami
- > Do podwieszenia sufitowego #1646V000 i #1646V002

Uchwyt stropowy

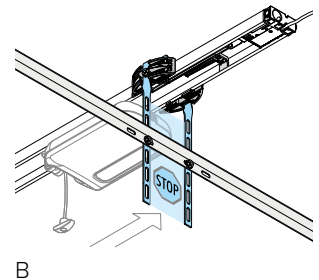
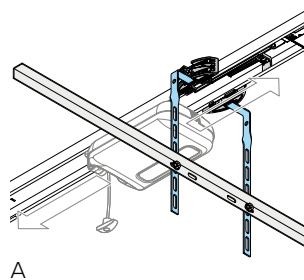
- > Taśma stalowa perforowana
- > Wymiary: 1500 × 30 × 2,5 mm (dł. × szer. × wys.)
- > Przedłużenie podwieszenia sufitowego

S10178-00001

PLN 20,00

5037

PLN 65,00



Okucie do ramy bramy

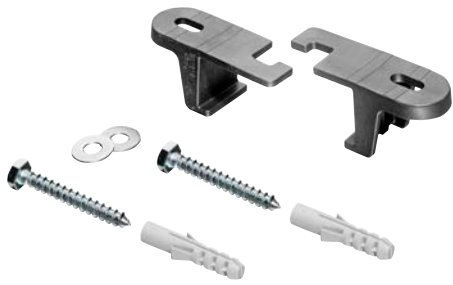
- > Do łączenia podwieszenia sufitowego i belki poprzecznej
- > Do SOMMER base⁺, pro⁺, tiga oraz tiga⁺

S10355-00001

PLN 50,00



Napędy bram garażowych



Okucie montażowe

- › Do bezpośredniego montażu szyny jezdnej na suficie
- › Separacja elektryczna i termiczna między szyną jezdnią a sufitem
- › W zestawie z materiałem mocującym
- › Do SOMMER base⁺, pro⁺, tiga oraz tiga⁺

S11929-00001

PLN 40,00

Aksesoria szyny jezdnej

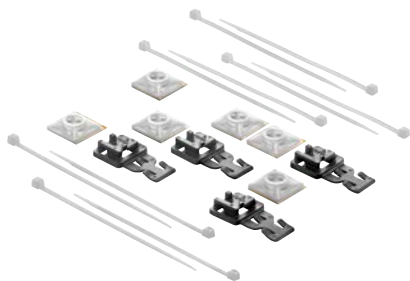


Rozpinacz do łańcuchów

- › Narzędzie do szybkiego i łatwego skracania łańcuchów

65296V000

PLN 85,00[†]



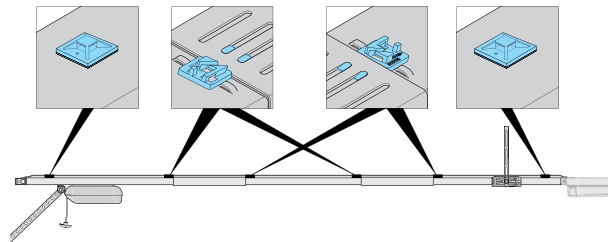
Zestaw wsporników kablowych

- › Do układania i mocowania kabli na szynie jezdnej prowadzącej do obudowy sterownika (np. przewodu przyłączeniowego fotokomórki)

S10940-00001

- › W zestawie 4x wspornik kablowy, 6x uchwyt na kable i 10x opaska kablowa
- › Do SOMMER base⁺ i pro⁺

PLN 30,00



**Zestaw montażowy duo**

- › Do montażu obudowy sterownika bezpośrednio na szynie jezdnej
- › Do napędów duo vision i duo rapido⁺

⚠ Przesuw skraca się o 190 mm!

927

PLN 75,00

**Uchwyt mocujący**

- › Do układania kabli
- › Do otworów Ø 6,5 mm i grubości blachy 1,5–2,5 mm
- › 20 szt. w torbie

S11876-00001

PLN 35,00

Memo tiga

- › Pamięć konfiguracyjna, wtykowa, Plug & Play
- › Zapisuje maks. 10 różnych konfiguracji przełącznika wielofunkcyjnego
- › Do SOMMER tiga i tiga⁺

10377

PLN 85,00



Puszka rozgałęźna

- › Obudowa z tworzywa sztucznego (IP67, RAL 7035)
- › Wymiary: 85 × 49 × 51 mm
- › W zestawie 2× przepust kablowy z ochroną przed zagnieciem

S12615-00001

PLN 60,00



Zestaw przewodów połączeniowych do twist 200 E/EL

- › Do podłączenia 2. napędu do obudowy sterownika
- › W zestawie 7 m przewodu, puszka rozgałęźna (IP67) oraz dławiki
- › Przekrój: 2× 1,5 mm²

3204V000

PLN 140,00



Zestaw przewodów połączeniowych do twist 350, twist XL, twist UG i twist AM

- › Do podłączenia 2. napędu do obudowy sterownika
- › W zestawie przewodów o długości 12 m, puszka rozgałęźna (IP67) oraz dławiki
- › Przekrój: 5× 1,5 mm²

3271V000

PLN 300,00



Zestaw przewodów łączących

- › Do podłączenia 2. napędu do obudowy sterownika
- › Długość: 12 m
- › Przekrój: 5× 1,5 mm²

S12938-00001

PLN 250,00



Zestaw przebrojeniowy twist XS

- › Do pracy napędów twist 200 E/EL ze sterownikami twist XL/XXL
- › Przekrój: 5× 1 mm²

3248V000

PLN 165,00

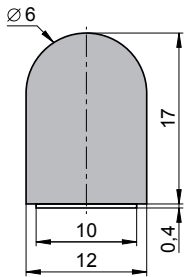


Złącze śrubowe do sterownika twist

- › 2× M16×1,5 SW22
- › 1× M20×1,5 SW27

S10152-00001

PLN 30,00



Profil ochronny krawędzi

- > Długość: 6 m
- > Kolor: czarny
- > Jednostronnie samoprzylepny

S10332-00001

PLN 310,00



Zamek elektromagnetyczny (DC 24 V)

- > Dodatkowe zabezpieczenie przed wandalizmem
- > Z zaczepem bocznym i dolnym do blokowania z boku albo w ziemi
- > Bez wkładki patentowej

3205V003

PLN 415,00



Wkładka cylindryczna do zamka elektromagnetycznego

- > Wkładka patentowa odpowiednia do zamka elektromagnetycznego (nr kat. # 3205V003)
- > W zestawie 3 klucze (długość: 40 mm, materiał: mosiądz)

5102V000

PLN 55,00



Sejf na klucze KeyGarage

- > Do bezpiecznego przechowywania maks. 50 kluczy lub jako uzupełnienie do zestawu zamka odblokowania awaryjnego (# S11142-00001) do ochrony dźwigni odblokowującej przed dostępem przez osoby niepowołane.
- > Wymiary: 120 × 83,5 × 62 mm
- > Duża, stabilna obudowa metalowa
- > Indywidualnie ustawiany kod liczbowy (4-cyfrowy)

S11141-00001

PLN 355,00



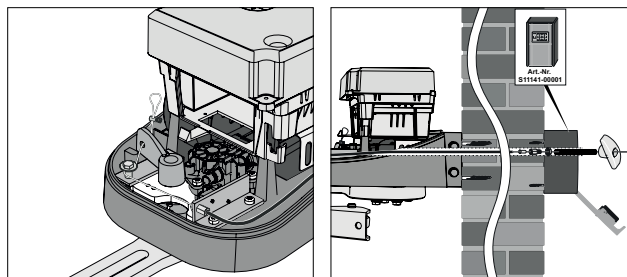
Zamek odblokowania awaryjnego, zestaw

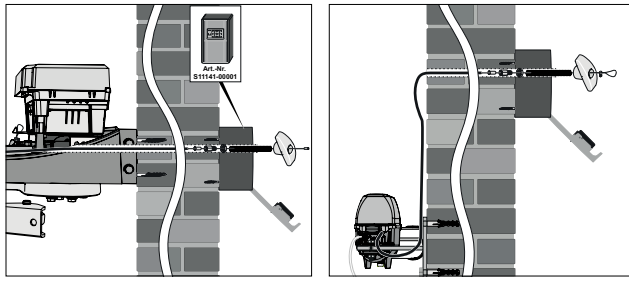
- > Linka stalowa 5000 mm, koszulka 4500 mm

S11142-00001

- > Do bezpiecznego odblokowania awaryjnego (z zewnątrz) do twist AM

PLN 125,00





Zestaw zamka odblokowania awaryjnego **NOWOŚĆ**

› Linka stalowa 5000 mm, koszulka 4500 mm

› Do bezpiecznego odblokowania awaryjnego (z zewnątrz) do twist M, twist ML oraz twist AM

S11142-00002

PLN 130,00



Naklejka ostrzegawcza do bramy skrzydłowej

› Zestaw z 5 naklejkami
› 80 × 110 mm

S13875-00001

PLN 70,00



Safeguard DTA

› Chroni przed przewróceniem się skrzydła bramy skrzydłowej w przypadku pęknięcia zawiasu
› Średnica drutu: 4 mm
› Maks. do skrzydła bramy 500 kg lub 5 m

S13461-00001

PLN 145,00

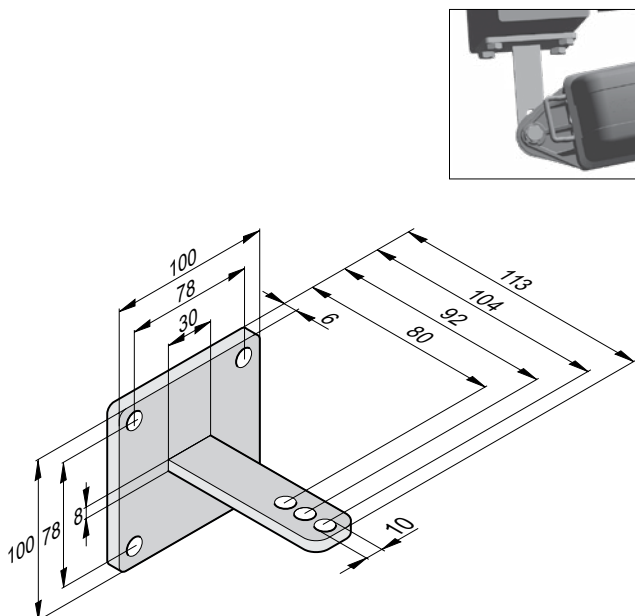


Oświetlenie twist M/ML Lumi Stick **NOWOŚĆ**

› Opcjonalne oświetlenie ambiente do napędów do bram skrzydłowych twist M i twist ML
› Oświetlenie ambiente oświetla podłogę podczas przemieszczania bramy.

S13745-00001

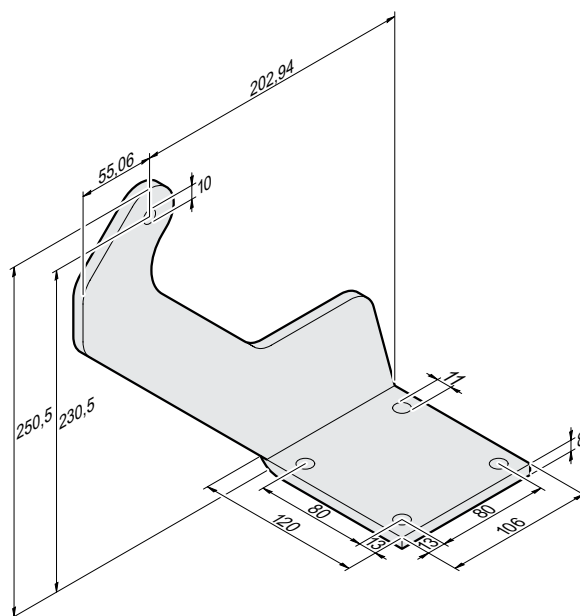
PLN 95,00

**Okucie do słupka bramowego 50/104 standard**

- › możliwość stosowania z lewej bądź z prawej strony
- › Ocynkowane

2251V000

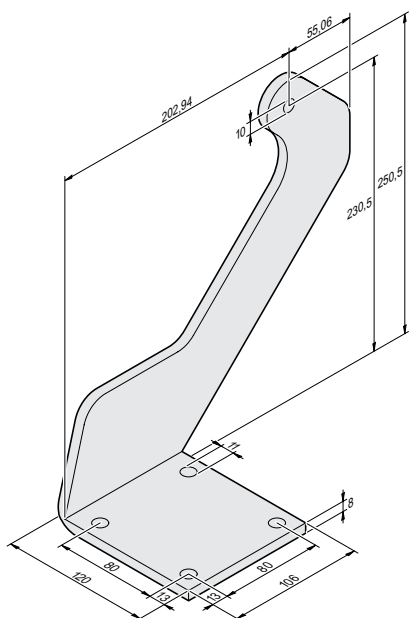
PLN 65,00

**Okucie słupka bramy 203/230,5 L**

- › Mimośrodowe
- › Ocynkowane ogniowo
- › Do stosowania z twist 200 E/EL i twist 350

S12854-00001

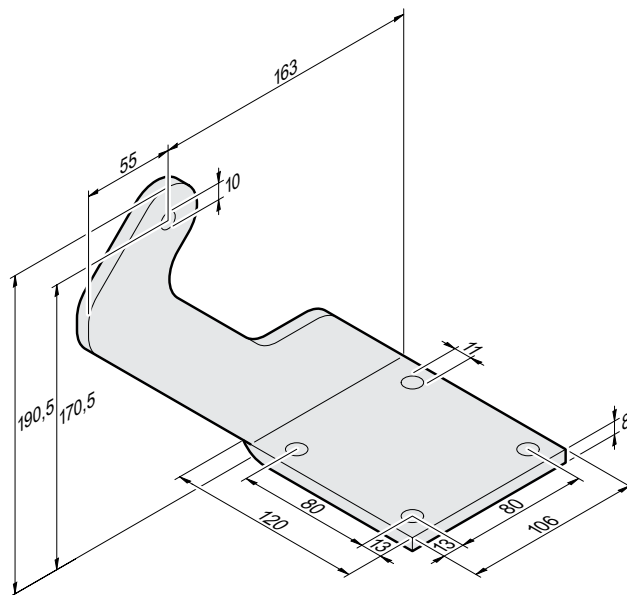
PLN 315,00

**Okucie słupka bramy 203/230,5 P**

- › Mimośrodowe
- › Ocynkowane ogniowo
- › Do stosowania z twist 200 E/EL i twist 350

S12855-00001

PLN 315,00

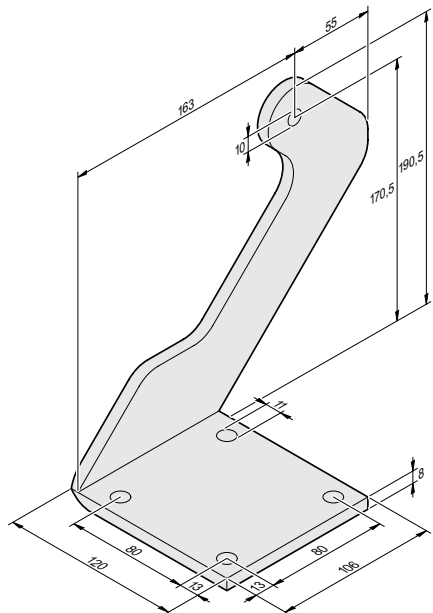
**Okucie słupka bramy 163/170,5 L**

- › Mimośrodowe
- › Ocynkowane ogniowo

S12856-00001

PLN 270,00



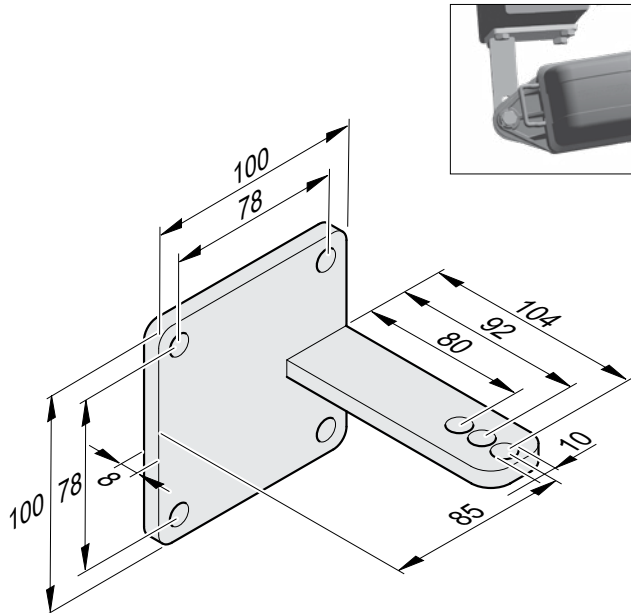


Okucie słupka bramy 163/170,5 P

- › Mimośrodowe
- › Ocynkowane ogniowo

S12857-00001

PLN 270,00



Okucie słupka bramy 85/104 L + P

- › możliwość stosowania z lewej bądź z prawej strony

Ocynkowane

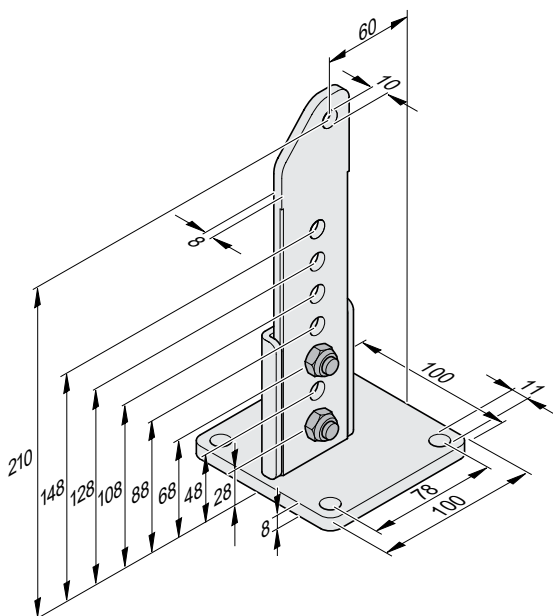
32063V001

PLN 65,00

Stal nierdzewna

32063V004

PLN 165,00

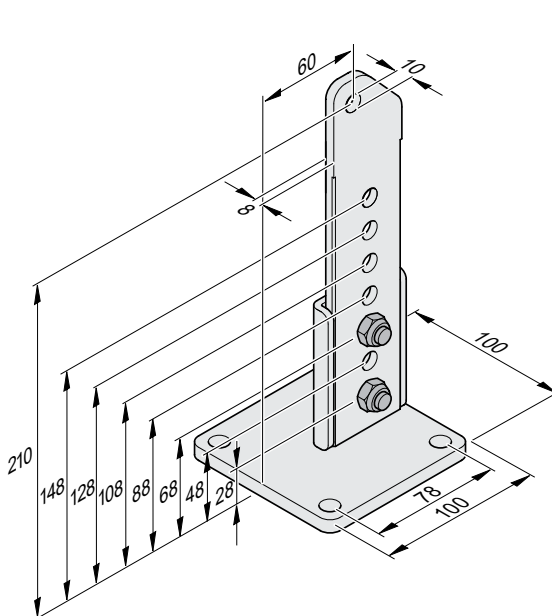


Okucie słupka bramy 60/210 L

- › Z możliwością regulacji
- › Ocynkowane
- › Do stosowania z twist 200 E/EL i twist 350

S10751-00001

PLN 200,00

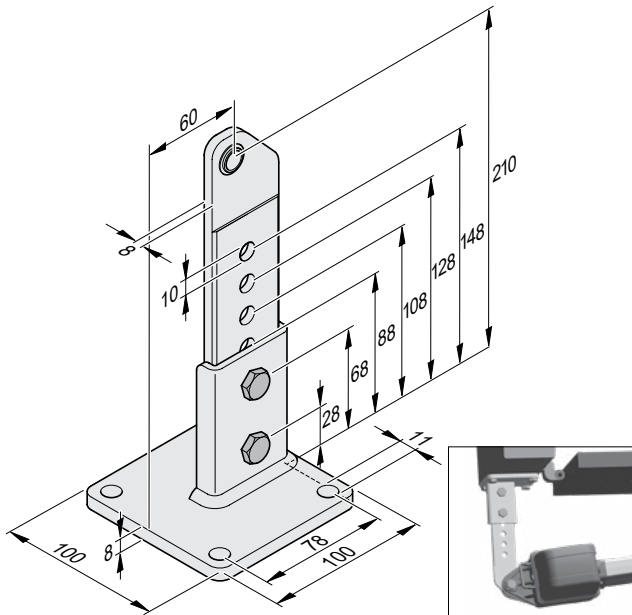


Okucie słupka bramy 60/210 P

- › Z możliwością regulacji
- › Ocynkowane
- › Do stosowania z twist 200 E/EL i twist 350

S10755-00001

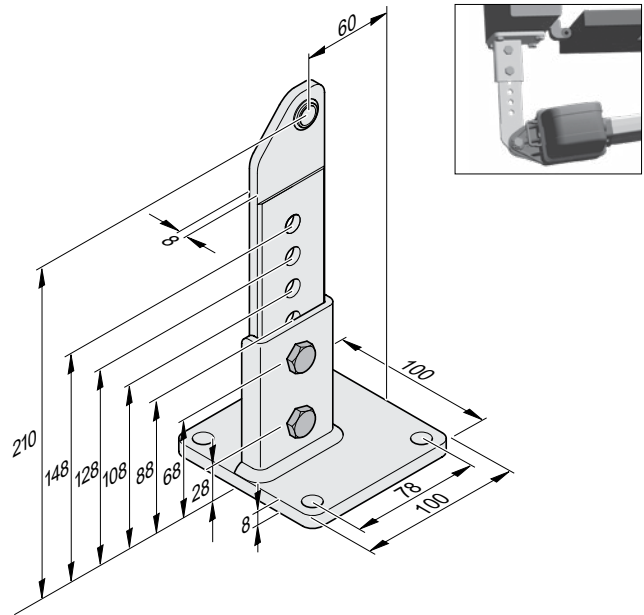
PLN 200,00

**Okucie słupka bramy z przegubem kulowym 60/210 L**

- › Do bram nachylonych (do maks. 10% nachylenia bramy, maks. 120 kg masy skrzydła bramy, maks. 2,5 m szerokości skrzydła bramy)
- › Z możliwością regulacji
- › Ocynkowane

S10758-00001

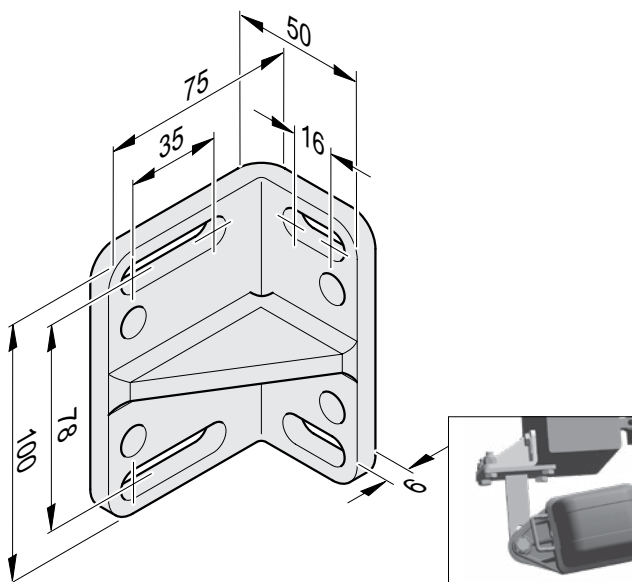
PLN 290,00

**Okucie słupka bramy z przegubem kulowym 60/210 P**

- › Do bram nachylonych (do maks. 10% nachylenia bramy, maks. 120 kg masy skrzydła bramy, maks. 2,5 m szerokości skrzydła bramy)
- › Z możliwością regulacji
- › Ocynkowane

S10759-00001

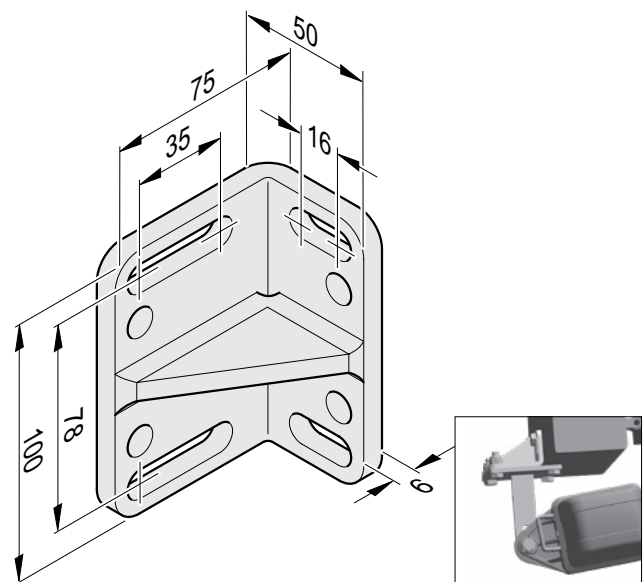
PLN 290,00

**Konsola do okucia do słupka bramowego L+P**

- › Ocynkowane
- › Spawana
- › Możliwość stosowania tylko z okuciem słupka bramy # S10751-00001, # S10758-00001, # S10755-00001, # S10759-00001, # 2251V000, # 32063V001, # 32063V002 oraz # 32063V003

32066

PLN 65,00

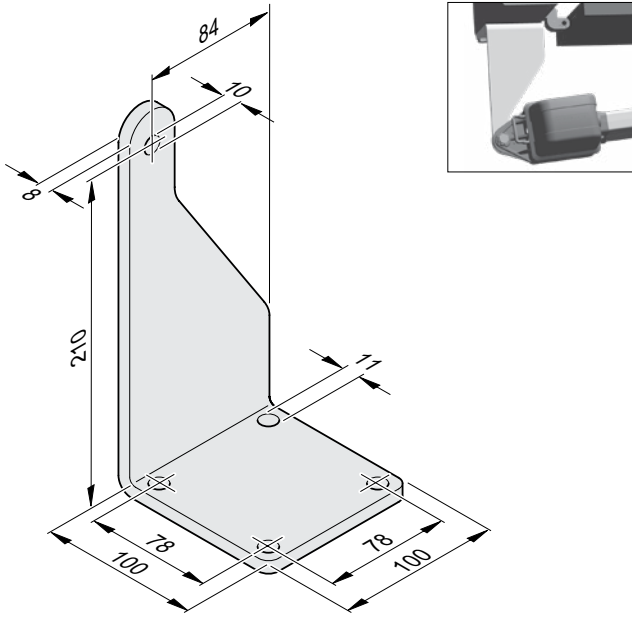
**Konsola do okucia do słupka bramowego L+P**

- › Stal nierdzewna
- › Spawana
- › Możliwość stosowania tylko z okuciem słupka bramy # 32063V004

32066V001

PLN 155,00



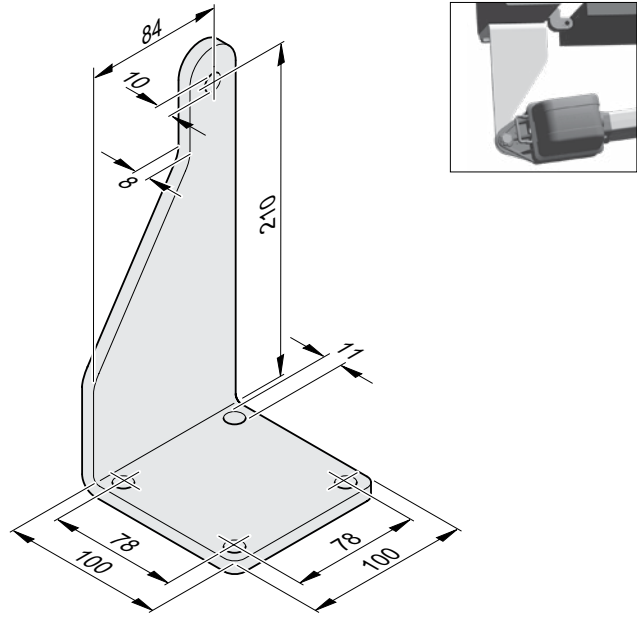


Okucie słupka bramy 84/210 L

› O cynkowane ogniowo

32063V002

PLN 165,00

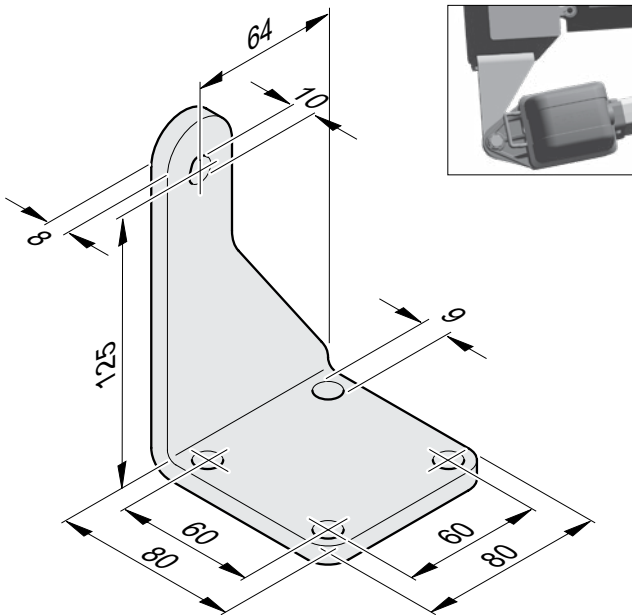


Okucie słupka bramy 84/210 P

› O cynkowane ogniowo

32063V003

PLN 165,00

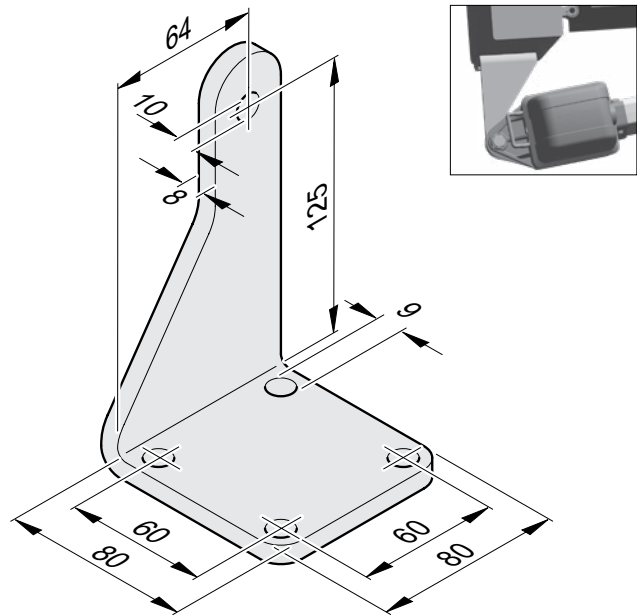


Okucie słupka bramy 64/125 L

› O cynkowane ogniowo

32063V174

PLN 125,00

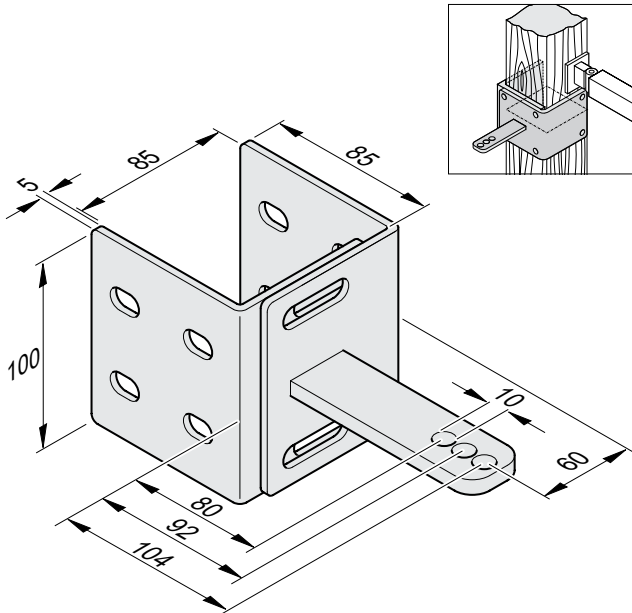


Okucie słupka bramy 64/125 P

› O cynkowane ogniowo

32063V175

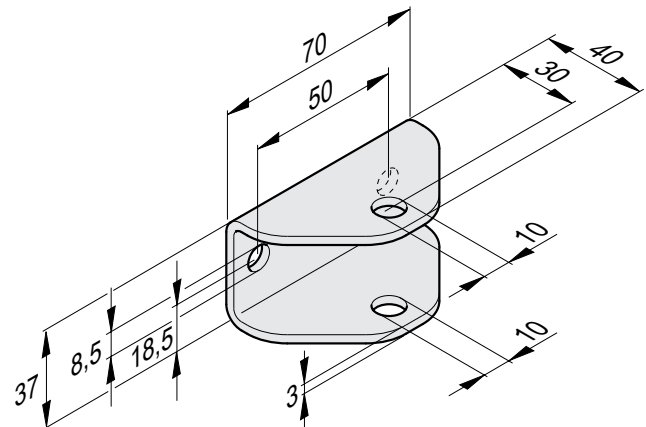
PLN 125,00

**Okucie słupka bramy 60/104 L+P**

- › Specjalnie do montażu napędu do słupka drewnianego
- › Możliwość regulacji w zakresie 90–140 mm grubości słupka
- › możliwość stosowania z lewej bądź z prawej strony

3108V000

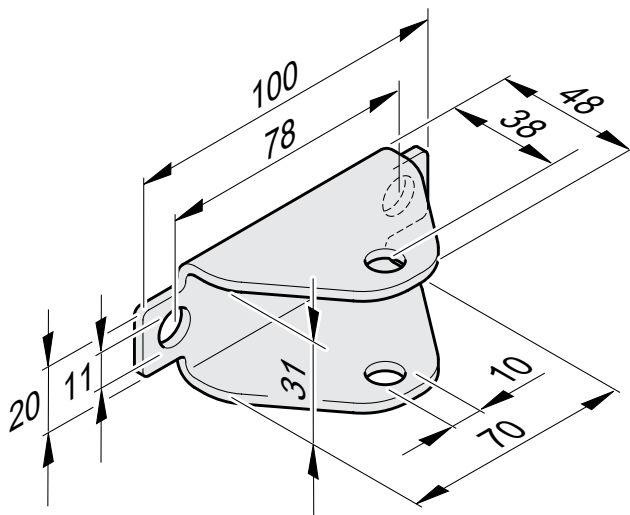
PLN 155,00

**Okucie skrzydła bramy**

- › możliwość stosowania z lewej bądź z prawej strony
- › Ocynkowane

S11179-00001

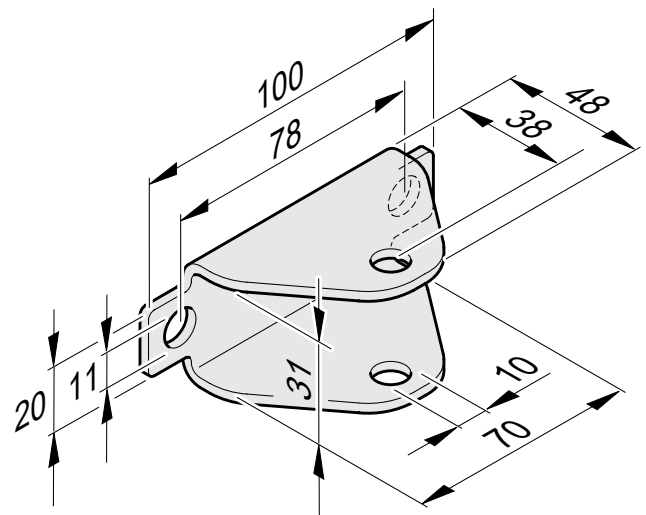
PLN 25,00

**Okucie skrzydła bramy**

- › możliwość stosowania z lewej bądź z prawej strony
- › Ocynkowane ognioowo

S11629-00001

PLN 65,00

**Okucie skrzydła bramy**

- › możliwość stosowania z lewej bądź z prawej strony
- › Rozstaw otworów pasuje do napędów twist 200 E do roku produkcji 05/2010

Ocynkowane

S11627-00001

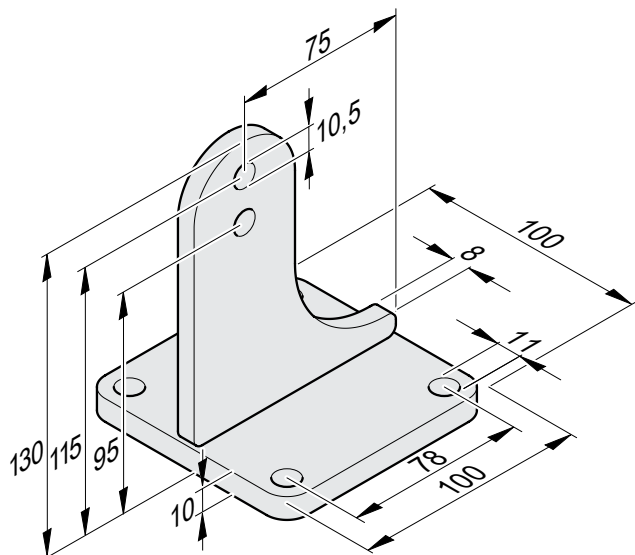
PLN 45,00

Stal nierdzewna

S11628-00001

PLN 75,00



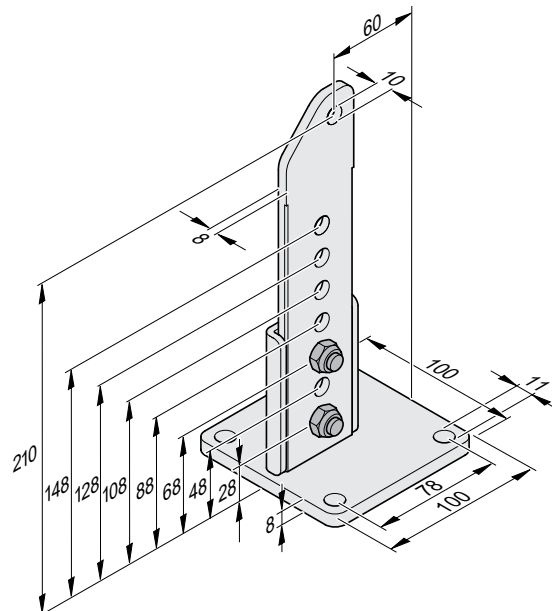


Okucie słupka bramy 75/115

- > możliwość stosowania z lewej bądź z prawej strony
- > Ocynkowane

12295V000

PLN 115,00

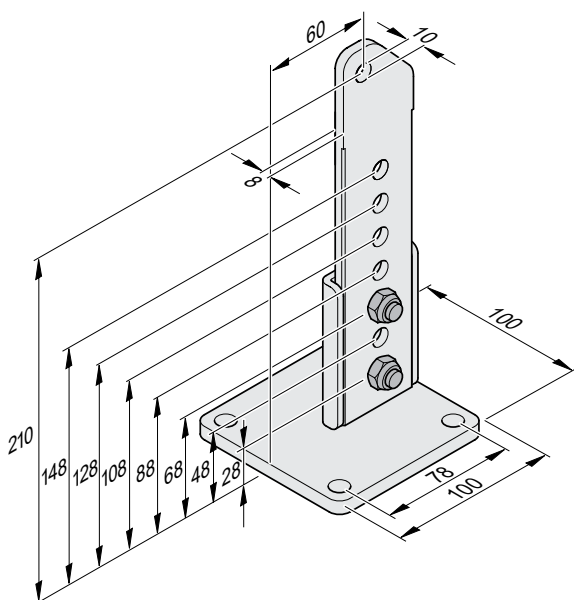


Okucie słupka bramy 60/210 L

- > Z możliwością regulacji
- > Ocynkowane
- > Do stosowania z twist 200 E/EL i twist 350

S10751-00001

PLN 200,00

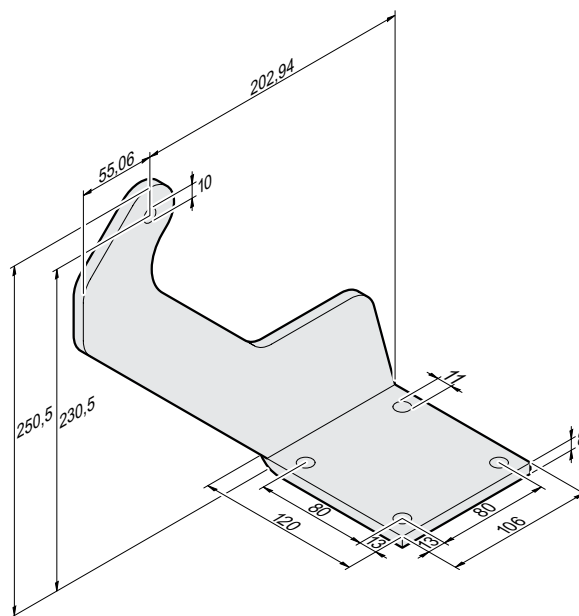


Okucie słupka bramy 64/125 L

- > Z możliwością regulacji
- > Ocynkowane
- > Do stosowania z twist 200 E/EL i twist 350

S10755-00001

PLN 200,00



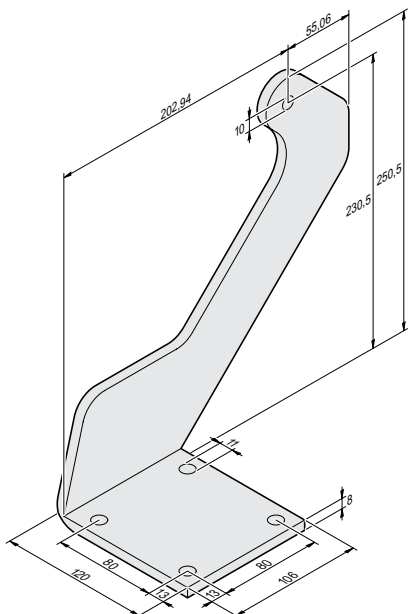
Okucie słupka bramy 203/230,5 L

- > Mimośrodowe
- > Ocynkowane ogniowo
- > Do stosowania z twist 200 E/EL i twist 350

S12854-00001

PLN 315,00

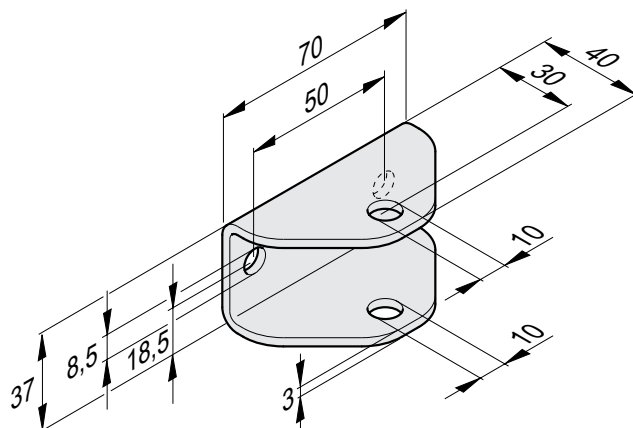


**Okucie słupka bramy 203/230,5 P**

- > Mimośrodowe
- > Ocynkowane ogniowo
- > Do stosowania z twist 200 E/EL i twist 350

S12855-00001

PLN 315,00

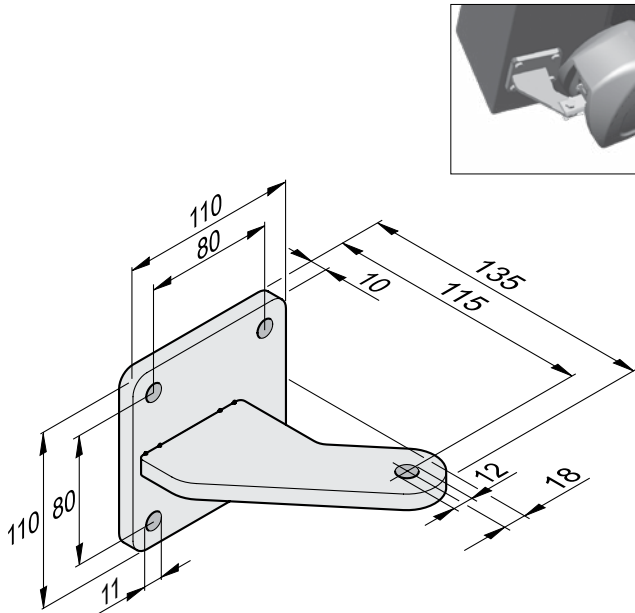
**Okucie skrzydła bramy**

- > możliwość stosowania z lewej bądź z prawej strony
- > Ocynkowane

S11179-00001

PLN 25,00

Napędy do bram skrzydłowych



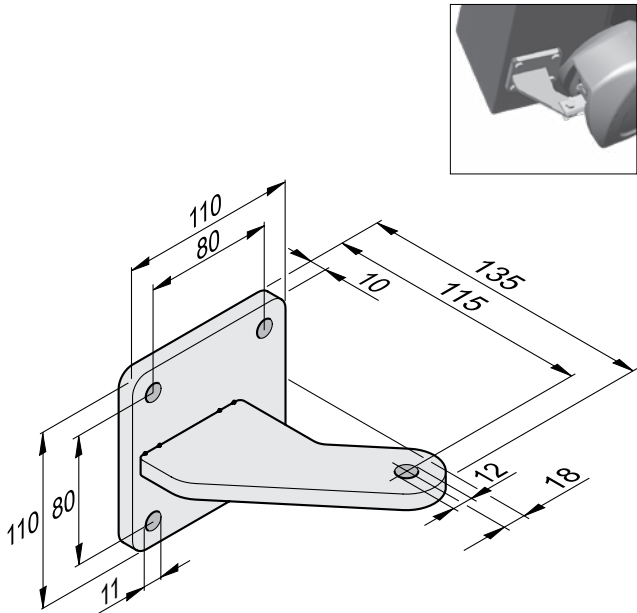
Okucie słupka bramy 18/115 L+P

- > możliwość stosowania z lewej bądź z prawej strony
- > Ocynkowane
- > W zestawie z materiałem montażowym

2187V000

PLN 155,00

Okucia do twist XL

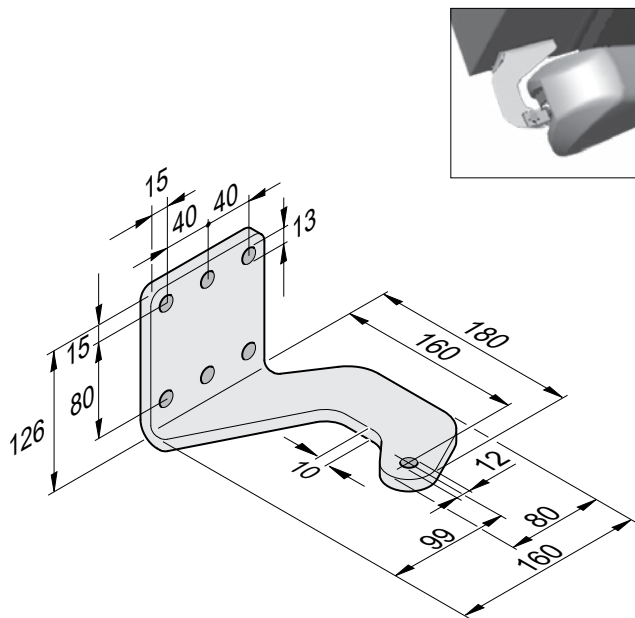


Okucie słupka bramy 18/115 L+P

- > możliwość stosowania z lewej bądź z prawej strony
- > Stal nierdzewna

14514V009

PLN 300,00

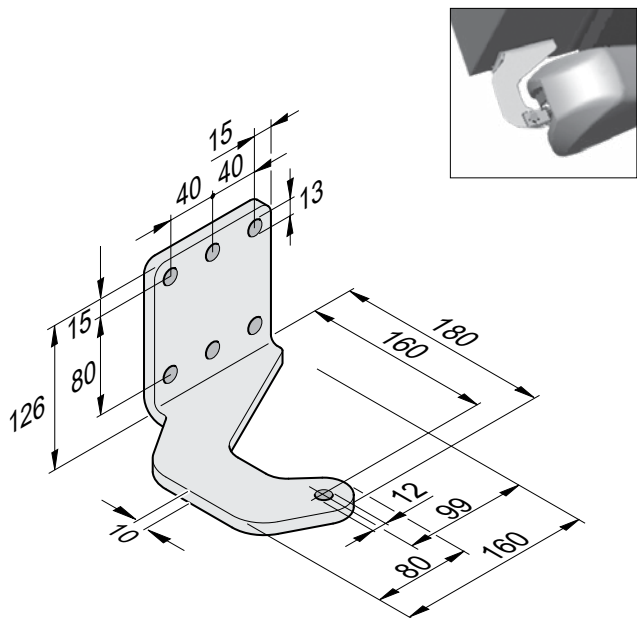


Okucie słupka bramy 100/160 L

- > 160 mm, wygięte
- > Ocynkowane

14514V005

PLN 220,00



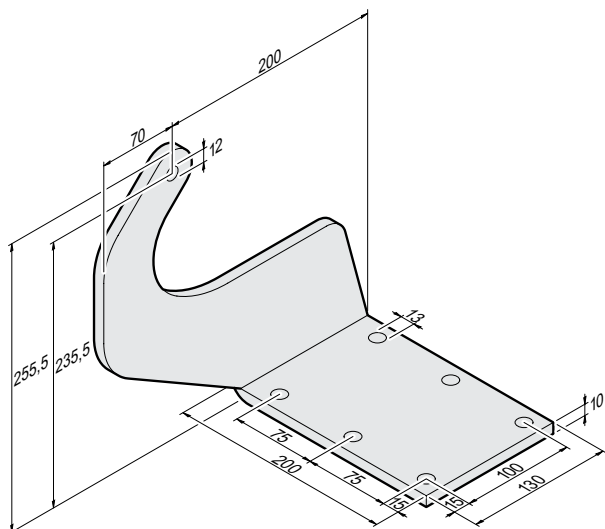
Okucie słupka bramy 100/160 P

- > 160 mm, wygięte
- > Ocynkowane

14514V006

PLN 220,00

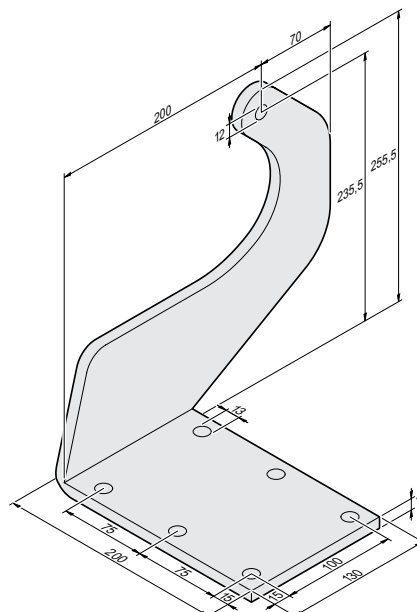


**Okucie słupka bramy 200/235,5 L**

- › Mimośrodowe
- › Ocynkowane ogniowo

S12858-00001

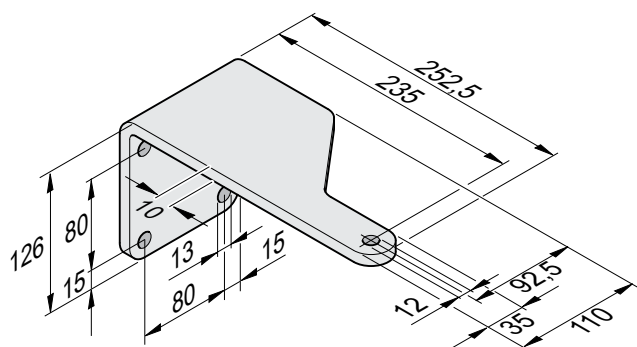
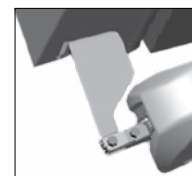
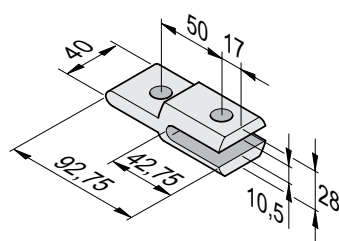
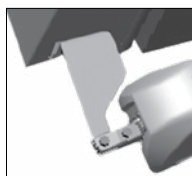
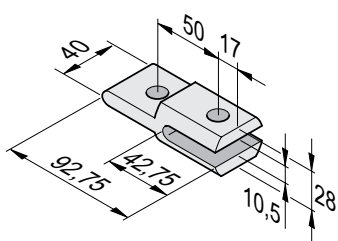
PLN 310,00

**Okucie słupka bramy 200/235,5 P**

- › Mimośrodowe
- › Ocynkowane ogniowo

S12859-00001

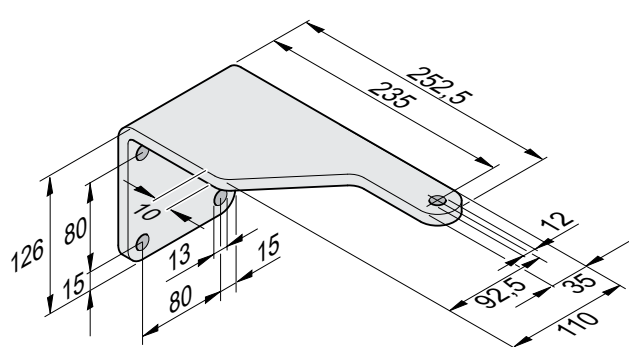
PLN 310,00

**Kompletny zestaw „skrzydło lewe”**

- › Składa się z: Okucia słupka bramy 92/235 L, połączenia ze słupkiem bramy (#14525V000) oraz materiałem montażowym

7613V000

PLN 280,00

**Kompletny zestaw „skrzydło prawe”**

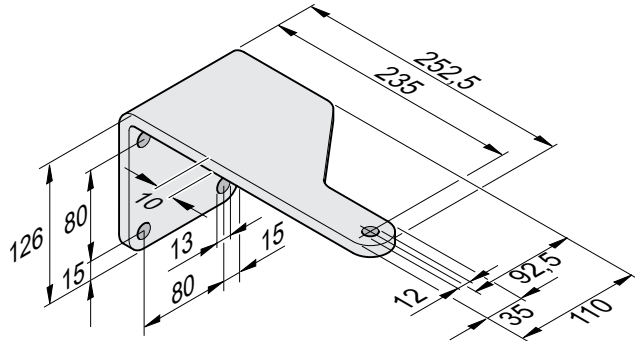
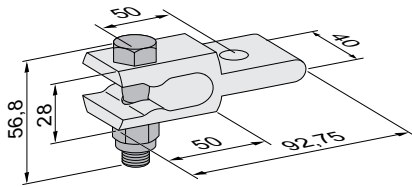
- › Składa się z: Okucia słupka bramy 92/235 P, połączenia ze słupkiem bramy (#14525V000) oraz materiałem montażowym

7614V000

PLN 280,00



Napędy do bram skrzydłowych



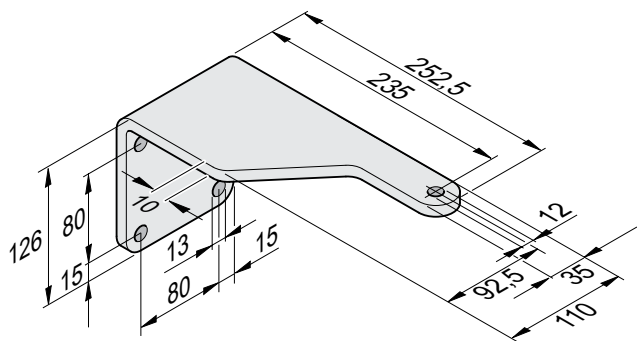
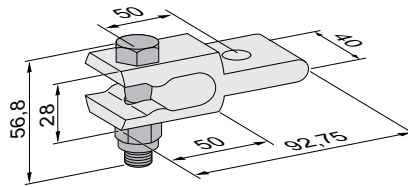
Zestaw do nachylenia twist XL DIN lewy

- › do nachyleń maks. 10%
- › Składa się z: okucia słupka bramy 92/235, połączenia ze słupkiem bramy (#7634V000)

S12709-00001

PLN 460,00

Okucia do twist XL

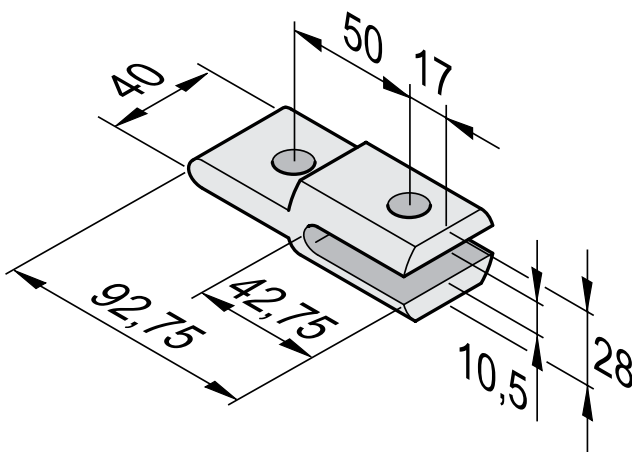


Zestaw do nachylenia twist XL DIN prawy

- › do nachyleń maks. 10%
- › Składa się z: okucia słupka bramy 92/235, połączenia ze słupkiem bramy (#7634V000)

S12710-00001

PLN 460,00

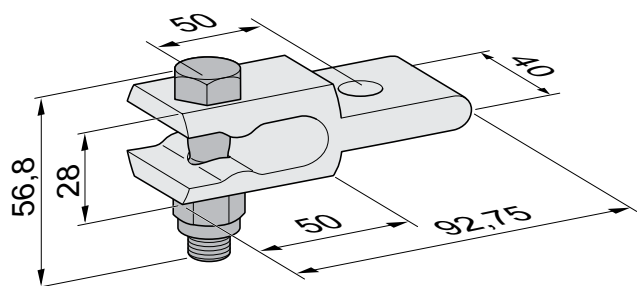


Połączenie ze słupkiem bramy

- › Przedłużenie: 50 mm
- › Ocynkowane

14525V000

PLN 125,00



Połączenie ze słupkiem bramy do nachylenia

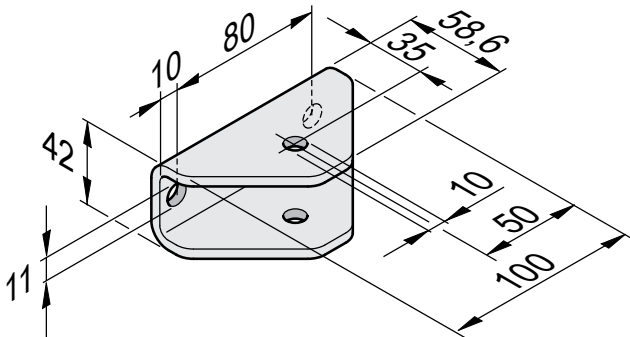
- › Do bram nachylonych (do maks. 10% nachylenia bramy, maks. 300 kg masy skrzydła bramy, maks. 5 m szerokości skrzydła bramy)

- › Przedłużenie: 50 mm
- › Ocynkowane
- › W zestawie śruba i nakrętka

7634V000

PLN 405,00

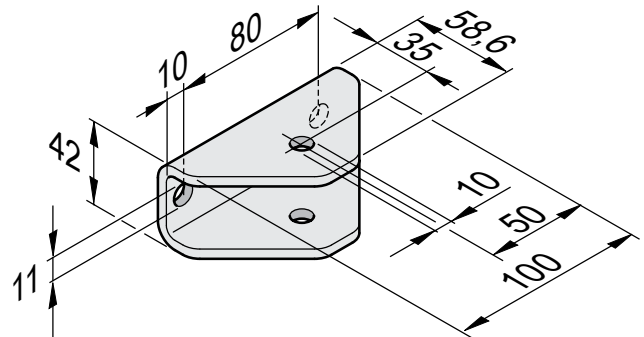


**Okucie skrzydła bramy**

- > możliwość stosowania z lewej bądź z prawej strony
- > Ocynkowane

14521V000

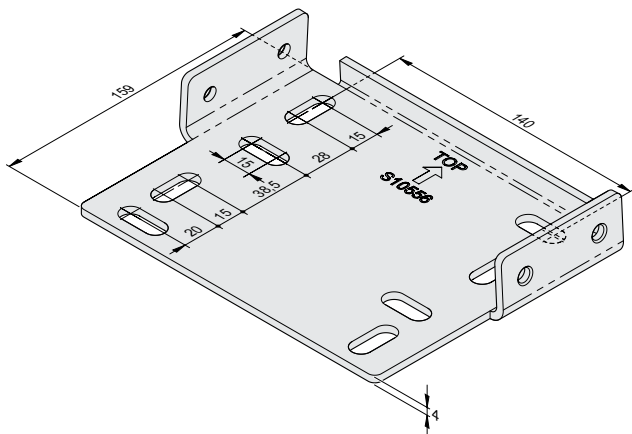
PLN 65,00

**Okucie skrzydła bramy**

- > możliwość stosowania z lewej bądź z prawej strony
- > Stal nierdzewna

14521V001

PLN 75,00



Okucie ścienne, duże

- › Większa odległość otworów mocujących ułatwia montaż na trudnym podłożu (np. cegła)
- › Ocynkowane

S10556-00001

PLN 75,00

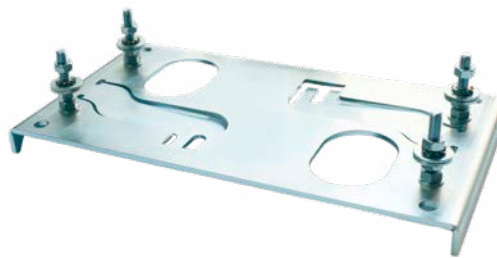


Konsola montażowa

- > do napędów do bram przesuwnych RUNner i RUNner⁺
- > Do zabetonowania
- > 4× śruba z łbem sześciokątnym M8×30 mm
- > Wymiary: 308×165×204 mm (dł. × szer. × wys.)

5823V001

PLN 190,00

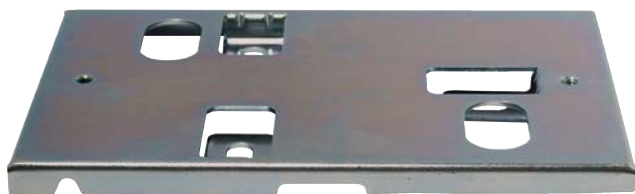


Konsola montażowa

- > do napędów do bram przesuwnych RUNner i RUNner⁺
- > Do zabetonowania
- > 4× śruba z łbem sześciokątnym M8×45 mm
- > Przykręcana
- > Wymiary: 316×165×24 mm (dł. × szer. × wys.)

5823V002

PLN 165,00

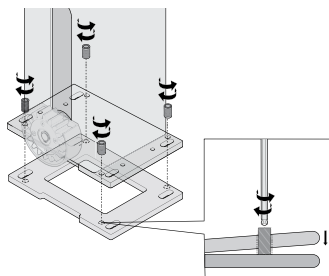


Konsola montażowa

- > Do napędów do bram przesuwnych STArter i STArter⁺
- > Przykręcana
- > Wymiary: 260×180×15 mm (dł. × szer. × wys.)

2119V001

PLN 155,00

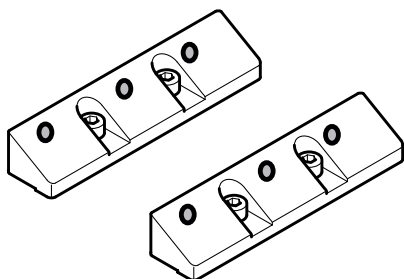


Płyta niwelująca w zestawie

- > Do napędu do bramy przesuwnej SP 900
- > Do pionowania słupka, np. w przypadku nierównych fundamentów betonowych
- > Ocynkowane
- > W zestawie ze śrubami

14038V000

PLN 155,00

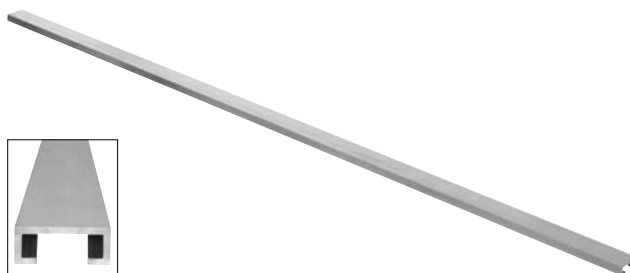


Zestaw rozpórek

- > Do napędu do bramy przesuwnej SP 900
- > Do dodatkowego mocowania słupka
- > Materiał: Aluminium nielakierowane bez obróbki powierzchniowej
- > W zestawie ze śrubami

3701V000

PLN 270,00



Szyna aluminiowa o przekroju C

- > Pasująca do profilu gumowego (pasywnego) i stykowych listew zabezpieczających

Długość 1 m

S11847-00001

PLN 50,00

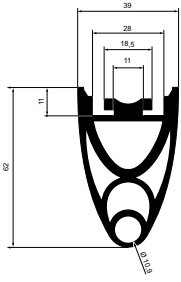
Długość 2 m

S11847-00002

PLN 85,00



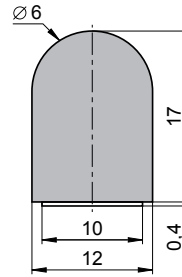
Napędy do bram przesuwnych



Profil gumowy, pasywny, typu GP62

- > Do zabezpieczania krawędzi zamykających
- > Poprawione właściwości tłumiące dzięki systemowi 3-komorowemu
- > Lepszy wygląd: Szyna aluminiowa o przekroju C zastąpiona profilem gumowym.

3677V000 na metr PLN 110,00



Profil ochronny krawędzi

- > Długość: 6 m
- > Kolor: czarny
- > Jednostronnie samoprzylepny

S10332-00001 PLN 310,00



Listwa zębata poliamidowa z rdzeniem stalowym

- > Listwa zębata poliamidowa (długość: 1 m; wymiar uzębienia: moduł 4)
- > W zestawie z materiałem mocującym
- > Do bram przesuwnych o masie do 600 kg

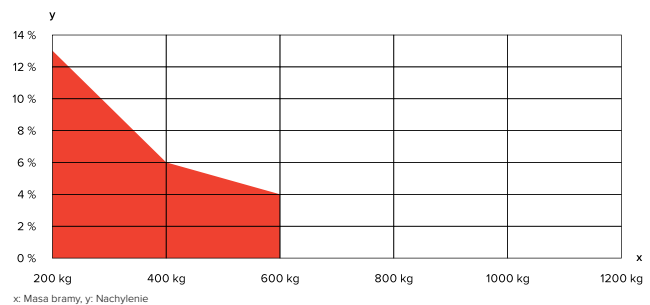
S11114-00001 PLN 56,00



Zębátka stalowa ocynkowana

- > Zębátka stalowa (długość: 1 m; wymiar uzębienia: moduł 4)
- > W zestawie z materiałem mocującym
- > Do bram przesuwnych o masie do 1200 kg

5829V001 PLN 49,00



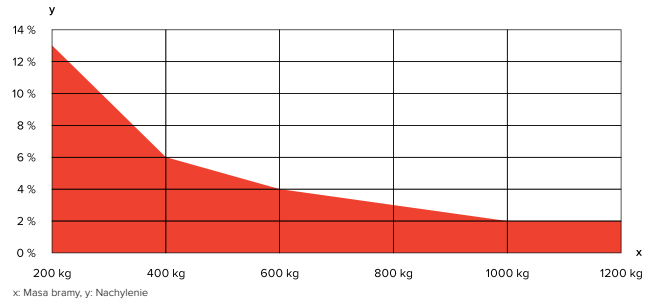
Hamulec do bram nachylonych pod kątem, do masy 600 kg¹⁾

- > Idealny sposób regulacji prędkości do bram pochylnych
- > Tłumik jednostronnego działania z możliwością bezstopniowej regulacji
- > Przeciwny kierunek obrotów ze sprzęgłem jednokierunkowym
- > Wymiar uzębienia: Moduł 4

5815V000 PLN 3250,00



¹⁾ Pod warunkiem spełnienia wymienionych w deklaracji w budowania maszyny nieukończonych norm i dyrektyw, szczególnie DIN EN 13241.



Hamulec do bram nachylonych pod kątem, do masy 1200 kg¹⁾

- > Idealny sposób regulacji prędkości do bram pochylonych
- > Tłumik jednostronnego działania z możliwością bezstopniowej regulacji

- > Przeciwny kierunek obrotów ze sprzęgłem jednokierunkowym
- > Wymiar uzębienia: Moduł 4

5816V000

PLN 6200,00



Naklejka ostrzegawcza do bramy przesuwnej

- > Zestaw z 5 naklejkami
- > 80 × 110 mm

S13874-00001

PLN 70,00



Ściągacz GIGAslide Set NOWOŚĆ

- > Wał z ciężarem

S13749-00000

PLN 200,00

Szlabany



Podpora wahliwa

- › Podpora wahliwa z aluminium
- › Zalecana do ramion szlabanów o długości >4 m
- › Zakres regulacji 70 mm
- › W zestawie z materiałem montażowym

S13053-00001

PLN 300,00



Podpora ramienia

- › Zalecana do ramion szlabanów o długości >4 m
- › Zakres regulacji 200 mm
- › Kolor: biały

S11061-00001

PLN 405,00

Zestaw adaptera ramienia szlabanu **NOWOŚĆ**

- › W celu przebrojenia modelu szlabanu ASB-6010 i ASB-6010A na owalne ramiona szlabanów – ramię szlabanu 400, ramię szlabanu 580 i ramię szlabanu 500 LED.

S13028-00001

PLN 340,00



Zestaw przewodów łączących do drzwi wejściowych

- › Do ENTRAsys⁺ i ENTRAcod⁺
- › Do zamka typu GU-SECURY

S11594-00001

PLN 280,00



Zestaw przewodów łączących do drzwi wejściowych

- › Do ENTRAsys⁺ i ENTRAcod⁺
- › Do zamka typu MACO

S11594-00007

PLN 380,00



Zestaw narzędzi

- › Do montażu modułu podstawowego ENTRAsys⁺ i ENTRAcod⁺ w panelu bramowym
- › W zestawie wiertło szalunkowe, trzpień do mocowania, 2× mała tarcza tnąca, nóż do cięcia przewodów, wkrętak, wiertło do metalu Ø9,6 mm, wiertło do metalu Ø4 mm i 2× wiertło Ø2 mm

S11675-00001

PLN 450,00



Zasilacz uniwersalny

- › AC 230 V / DC 12 V, 1500 mA
- › Wymiary: 57×53×25 mm
- › Zabezpieczenie przed przeciążeniem, zwarcieniem i przegrzaniem
- › Prąd upływowy <100 µA
- › Stopień ochrony IP68

10361

PLN 449,00

Indeks

Numer artykułu	Strona
927	227
1609V001	222
1612	220
1613	224
1620	220
1628V000	223
1634V000	223
1640V000	194
1646V000	224
1646V002	225
1650V000	216
1651V000	184
1890V000	223
1891V000	223
1892V000	223
2119V001	243
2187V000	238
2251V000	231
3100	221
3101	216
3102	216
3103	217
3104V000	222
3105	218
3106	218
3108V000	235
3113	214
3117	221
3119V000	204
3122V000	217
3204V000	228
3205V003	229
3248V000	228
3271V000	228
3677V000	244
3680	198
3682	198
3701V000	243
3702V000	104
3707V000	208
3710V000	100
3712V000	100
3734V009	84
3735V010	84
3800V000	211
4018V000	142
4018V001	142
4018V003	142
4018V020	142
4019V000	142
4019V001	142
4019V003	142
4019V021	142
4020V000	153
4038V000	145
4640V000	153
4641V000	153
4643V000	143
4643V001	143
4796V000	154
4796V001	154
5024	191
5026	190
5037	225
5069V001	206

Numer artykułu	Strona
5073V001	200
5075V002	202
5078	198
5079	198
5095	202
5096V001	199
5100	223
5102V000	229
5114V000	206
5115V001	208
5116-000V000	219
5116-100V100	219
5116V000	219
5116V003	219
5116V100	219
5150V001	203
5212V000	181
5213V001	181
5228	195
5229	195
5230V000	204
5231V000	204
5232V000	204
5233	195
5234V000	195
5406V000	197
5412V000	197
5815V000	244
5816V000	245
5823V001	243
5823V002	243
5829V001	244
5980V000	155
5990V000	155
7004V000	148, 154
7004V001	148, 154
7004V002	148, 154
7004V003	148, 154
7020V000	194
7023V000	194
7028V000	193
7028V001	194
7029V000	193
7041V000	186
7042V000	187
7043V000	185
7044V000	217
7613V000	239
7614V000	239
7634V000	240
7640V000	196
10296V000	197
10297V000	197
10298V000	197
10361	247
10371	184
10373	152, 185
10377	227
10378	185
10382V000	191
10383V000	191
10460V000	224
10462V003	224
12295V000	236
14038V000	243

Numer artykułu	Strona
14514V005	238
14514V006	238
14514V009	238
14521V000	241
14521V001	241
14525V000	240
20466V000	208
20466V001	208
20764V002	199
21106V000	146
21106V030	146
21107V000	146
21107V010	146
21107V020	146
21107V030	146
32063V001	232
32063V002	234
32063V003	234
32063V004	232
32063V174	234
32063V175	234
32066	233
32066V001	233
46072V000	164
50007	222
50046	202
50046V002	200
65296V000	226
80103	219
80104	219
80134	194
PL-3000-4018	36
PL-3000-S10019	36
PL-3010-4018	36
PL-3010-S10019	36
PL-3020-4018	36
PL-3020-S10019	36
PL-7020V4018	54, 90
PL-7020V4019	54, 90
PL-7020VS10019	54, 90
PL-7029V4018	55, 91
PL-7029V4019	55, 91
PL-7029VS10019	55, 91
PL-8500-4019	28
PL-8500-S10019	28
PL-8700-4019	28
PL-8700-S10019	28
PL-8800-4019	28
PL-8800-S10019	28
PL-S10154-4019	32
PL-S10154-S10019	32
PL-S10155-4019	32
PL-S10155-S10019	32
PL-S10156-4019	32
PL-S10156-S10019	32
PL-S11526-00001	74
PL-S11526-00002	74
S10019-00001	142
S10152-00001	228
S10171-00002	218
S10178-00001	225
S10184-00001	184
S10201-00001	216
S10202-00001	144
S10205-00001	186

Numer artykułu	Strona	Numer artykułu	Strona	Numer artykułu	Strona
S10212-00001	144	S11141-00001	189, 229	S12271-00002	160
S10212-00032	144	S11142-00001	229	S12272-00001	162
S10228-00002	215	S11142-00002	230	S12272-00002	162
S10305-00001	143	S11179-00001	235, 237	S12378-00001	161
S10313-00007	44	S11181-00001	195	S12378-00002	161
S10314-00011	44	S11186-00001	173	S12379-00001	200
S10315-00013	44	S11187-00001	179	S12380-00001	200
S10332-00001	229, 244	S11188-00001	179	S12381-00001	200
S10343-00001	186	S11189-00001	172	S12382-00001	201
S10355-00001	225	S11190-00001	178	S12383-00001	201
S10357-00001	180	S11191-00001	170	S12384-00001	201
S10447-00001	145	S11192-00001	176	S12385-00001	201
S10447-00002	145	S11298-00003	215	S12386-00001	201
S10448-00001	142	S11342-00001	159	S12387-00001	202
S10448-00012	142	S11449-00001	204	S12388-00001	201
S10453-00001	48	S11450-00001	204	S12478-00001	193
S10454-00001	48	S11456-00025	120	S12615-00001	228
S10455-00001	48	S11466-00001	190	S12620-00001	135
S10456-00008	48	S11474-00001	221	S12628-00001	209
S10456-00011	48	S11479-00001	213	S12641-00001	205
S10489-00001	192	S11480-00001	206	S12655-00002	163
S10523-00002	209	S11481-00001	206	S12656-00002	163
S10547-00001	212	S11511-00001	186	S12706-00001	205
S10556-00001	242	S11524-00004	66	S12709-00001	240
S10600-00001	194	S11525-00005	66	S12710-00001	240
S10603-00005	78	S11561-00001	164	S12712-00003	70
S10604-00005	78	S11566-00002	108	S12713-00004	70
S10605-00014	78	S11567-00002	110	S12735-00004	96
S10606-00029	20	S11568-00003	100	S12739-00001	199
S10607-00027	20	S11569-00001	104	S12740-00001	134
S10696-00001	147	S11584-00001	213	S12741-00001	134
S10741-00000	217	S11594-00001	247	S12747-00001	205
S10751-00001	232, 236	S11594-00007	247	S12758-00001	188
S10755-00001	232, 236	S11614-00001	171	S12759-00001	188
S10758-00001	233	S11614-00004	171	S12760-00001	188
S10759-00001	233	S11615-00001	177	S12761-00001	188
S10771-00001	207	S11615-00004	177	S12762-00001	188
S10794-00001	148	S11627-00001	235	S12763-00001	188
S10798-00002	191	S11628-00001	235	S12764-00001	188
S10807-00001	187	S11629-00001	235	S12765-00001	188
S10814-00002	199	S11675-00001	247	S12766-00001	189
S10834-00001	214	S11815-00001	100	S12767-00001	190
S10848-00003	199	S11816-00001	100	S12768-00001	190
S10854-00001	187	S11817-00001	100	S12769-00001	189
S10868-00001	224	S11842-00001	143	S12772-00001	130
S10904-00008	78	S11847-00001	198, 243	S12772-00002	131
S10905-00007	78	S11847-00002	198, 243	S12773-00001	130
S10906-00012	78	S11848-00001	200	S12829-00001	141
S10929-00001	193	S11848-00002	200	S12829-00003	141
S10929-00002	193	S11876-00001	227	S12854-00001	231, 236
S10940-00001	226	S11925-00001	143	S12855-00001	231, 237
S10941-00001	212	S11929-00001	226	S12856-00001	231
S10941-00003	212	S12027-00001	80	S12857-00001	232
S10970-00001	195	S12030-00002	80	S12858-00001	239
S10994-00001	215	S12033-00001	80	S12859-00001	239
S10998-00001	173	S12036-00001	80	S12887-00001	163
S11004-00001	150	S12039-00001	80	S12938-00001	228
S11011	152	S12042-00001	80	S12959-00001	147
S11013-00001	196	S12056-00001	213	S13010-00011	128
S11059-00001	196	S12068-00001	189	S13011-00011	128
S11061-00001	246	S12068-00002	189	S13012-00006	126
S11066-00001	192	S12068-00003	189	S13013-00006	126
S11111-00001	215	S12134-00003	94	S13028-00001	246
S11112-00001	215	S12180-00001	24	S13053-00001	246
S11114-00001	244	S12271-00001	160	S13122-00001	184

Indeks

Numer artykułu	Strona
S13449-00001.....	216
S13461-00001.....	230
S13494-00001.....	193
S13519-00001.....	114
S13571-00001.....	151
S13574-00001.....	210
S13611-00001.....	149
S13645-00001.....	207

Numer artykułu	Strona
S13655-00001.....	192
S13687-00001.....	149
S13694-00006.....	60
S13695-00004.....	60
S13696-00004.....	62
S13697-00006.....	62
S13704-00001.....	209
S13745-00001.....	230

Numer artykułu	Strona
S13749-00000.....	245
S13785-00001.....	185
S13874-00001.....	245
S13875-00001.....	230
S13990-00001.....	222
S14071-00001.....	215

Polska

SOMMER Polska Sp. z o.o.
Al. Jerozolimskie 439
05-800 Pruszków
Poland
biuro@sommer-polska.pl
www.sommer.eu

